

D867-70

M-TYPE DELTA

Teileliste und Näheinrichtungen

Parts List and Sewing Equipment

Alle Rechte vorbehalten.

Eigentum der Dürkopp Adler GmbH und urheberrechtlich geschützt. Jede Wiederverwendung dieser Inhalte, auch in Form von Auszügen, ist ohne vorheriges schriftliches Einverständnis der Dürkopp Adler GmbH verboten.

All rights reserved.

Property of Dürkopp Adler GmbH and protected by copyright. Any reuse of these contents, including extracts, is prohibited without the prior written approval of Dürkopp Adler GmbH.

Copyright © Dürkopp Adler GmbH 2022

Teileliste und Näheinrichtungen
 Parts List and Sewing Equipment
D867-70

Inhaltsverzeichnis/Table of Contents

Inhalt	Tafel/Table	Content
Antrieb Arm- und Unterwelle	1	Upper and bottom shaft drive
Fadenhebel	2, 3	Thread lever
Alternierender Obertransport	4	Alternating foot top feed
Antrieb Untertransport	5, 6	Bottom feed drive
Transporteurhub	7	Bottom feed
Fuss –lueftung und -druck	8	Foot lift and pressure
Grosser Greifer mit Spule	9	Large hook with bobbin
Uebergrosser Greifer mit Spule	10	Oversized hook with bobbin
Grosser Greifer mit Spule KFA	11	Large hook with bobbin short thread trimmer
Uebergrosser Greifer mit Spule KFA	12	Oversized hook with bobbin short Thred trimmer
Greifer DLC	13 - 15	Hooks DLC
Greiferlager rechts	16	Hook case right
Greiferlager links	17	Hook case left
Greiferlager rechts, KFA	18	Hook case right short thread trimmer
Greiferlager links, KFA	19	Hook case left short thread trimmer
Fadenabschneider	20, 21	Thread trimmer
Kurz-Fadenabschneider	22	Short thread trimmer
Spannungsplatte Einnadel	23	Tension plate 1 needle
Spannungsplatte Zweinadel	24	Tension plates 2 needles
Zentralschmierung	25	Central lubrication
Arm, Grundplatte	26, 27	Arm, Bed plate
Abdeckungen, Spuler	28, 29	Covers, Winder
Elektroinstallation	30	Electrical installation
Bedienfeld OP3000, Steuerung	31	Control panel, Control unit
Gestell	32	Stand
Wartungseinheit	33	Maintenance unit
Teilesatz pneumatik		Parts set pneumatic
Beipack	34, 35	Accessories
El. Kantenanschlag, horizontal		Edge guide el., horizontal
Kantenanschlag	36	Edge guide
Lineal auf Schieber		Edge guide
Rollenanschlag		Roller stop
Nahtmittenfuehrung		Seam centre guide
Lockout Luft und Strom		Lockout air and power

Teileliste und Näheinrichtungen
 Parts List and Sewing Equipment
D867-70

Inhaltsverzeichnis/Table of Contents

Inhalt	Tafel/Table	Content
Bausatz Spulenbeleuchtung	37	Bobbin lighting kit
Abfrage Schieber		Slide monitoring
2-fach Steckdose		Socket double
Nadelbereichabdeckung	38	Perspex quard
Teilesatz FK		Parts set FK
Elektronische Handverriegelung	39	Backtacking lever, el.
Reflexlichtschranke		Light barrier
Hauptschalter		Main switch
Werkzeug		Tool kits
El. Kantenanschlag, horizontal	40	Edge guide el., horizontal
El. Kantenanschlag, horizontal und	41	Edge guide el., horizontal and
vertikal		vertical
Bausatz NFC	42	NFC kit
Handscanner		Handscanner
Knieschalter, Adapter		Knee switch, Adapter
Kopf deckel, PQ Sensor		Front cover, PQ sensor
Diodennaehleuchte	43	Sewing light LED
Eindiodennaehleuchte	44	Sewing light 1-LED
Netzteil		Power supply
Bausatz SSD+RFW	45 - 49	SSD+RFW kit
Nadelkuehlung von oben, unten	50	Needle cooling upper, lower
DAC-Modul	51	DAC-Module
Index		Index
Stichplattenschieber		Slide
Befestigungsteile fuer		Fastening parts for sewing
Naeheintichtung		eguipnents

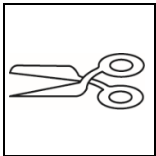
Teileliste und Näheinrichtungen
Parts List and Sewing Equipment
D867-70



Einnadel – Maschine
single needle machine



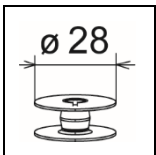
Zweinadel – Maschine
two needle machine



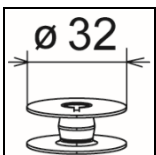
mit Fadenabschneider
with thread trimmer



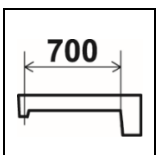
Kurz – Fadenabschneider
short thread trimmer



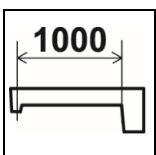
grosser Greifer
large hook



uebergrosser Greifer (XXL)
oversized hook (XXL)

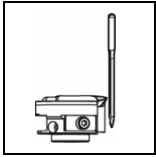


Langarm/long arm

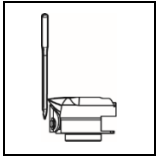


Langarm/long arm

Teileliste und Näheinrichtungen
Parts List and Sewing Equipment
D867-70



Greifer links der Nadel
hook left of the needle



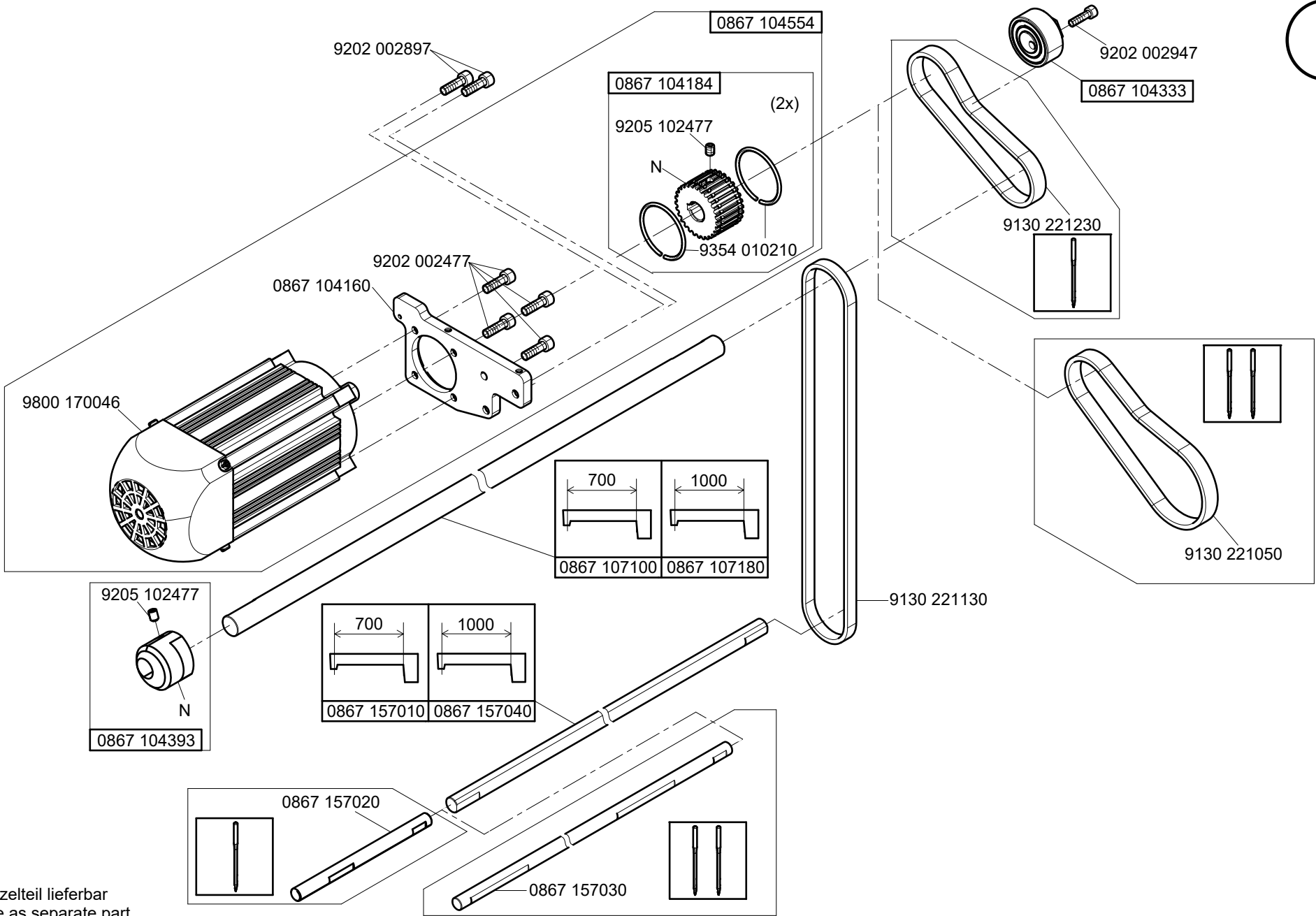
Greifer rechts der Nadel
hook right of the needle



kleben/stick

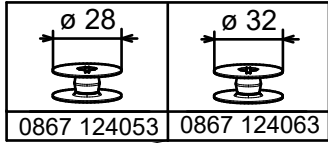
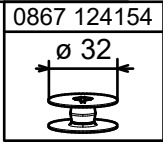
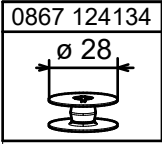
N

nicht einzeln lieferbar/not available as separate part



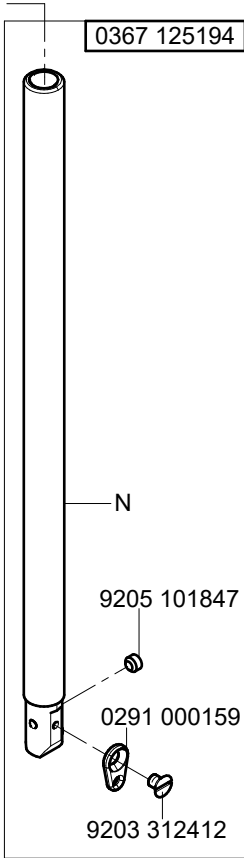
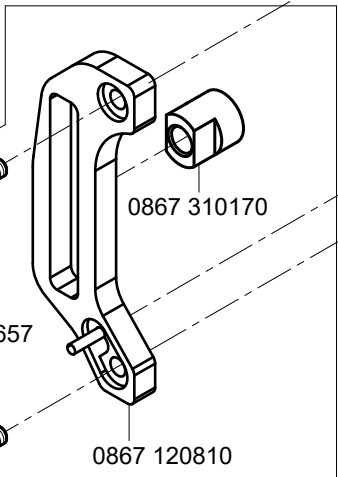
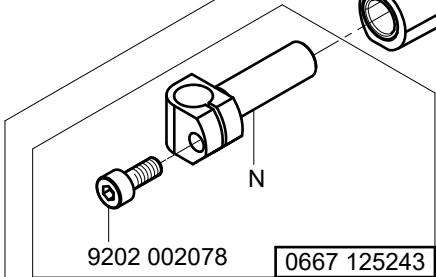
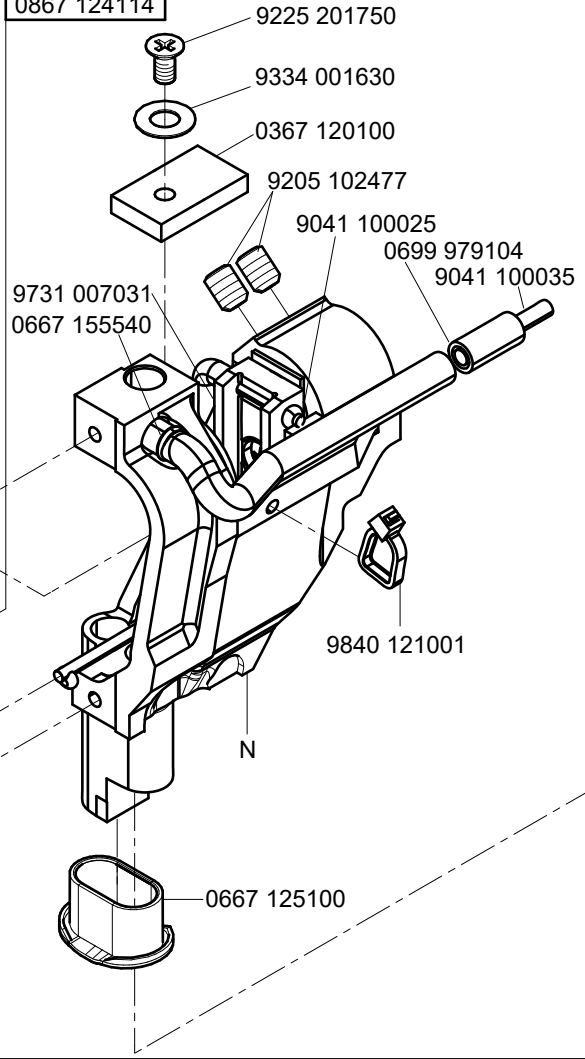
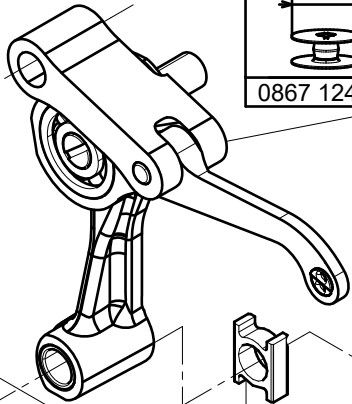
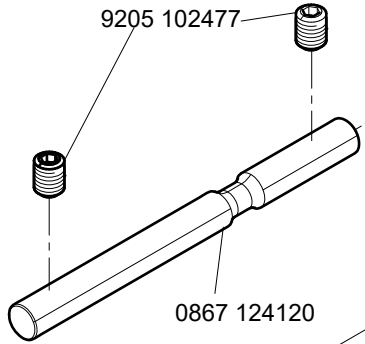
N - nicht als Einzelteil lieferbar
not available as separate part

CI. D867 Long arm



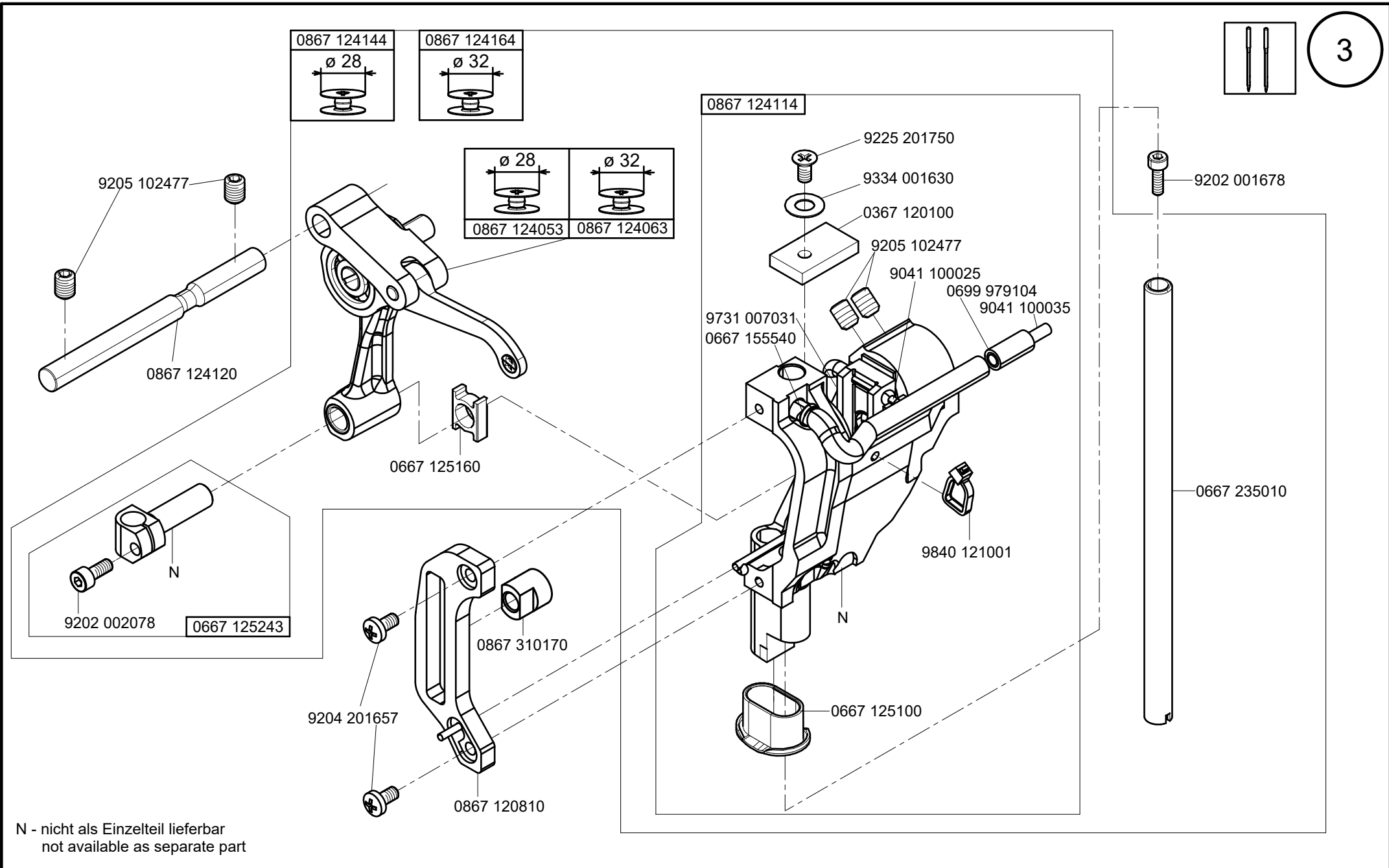
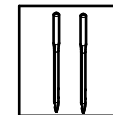
0867 124114

0367 125194

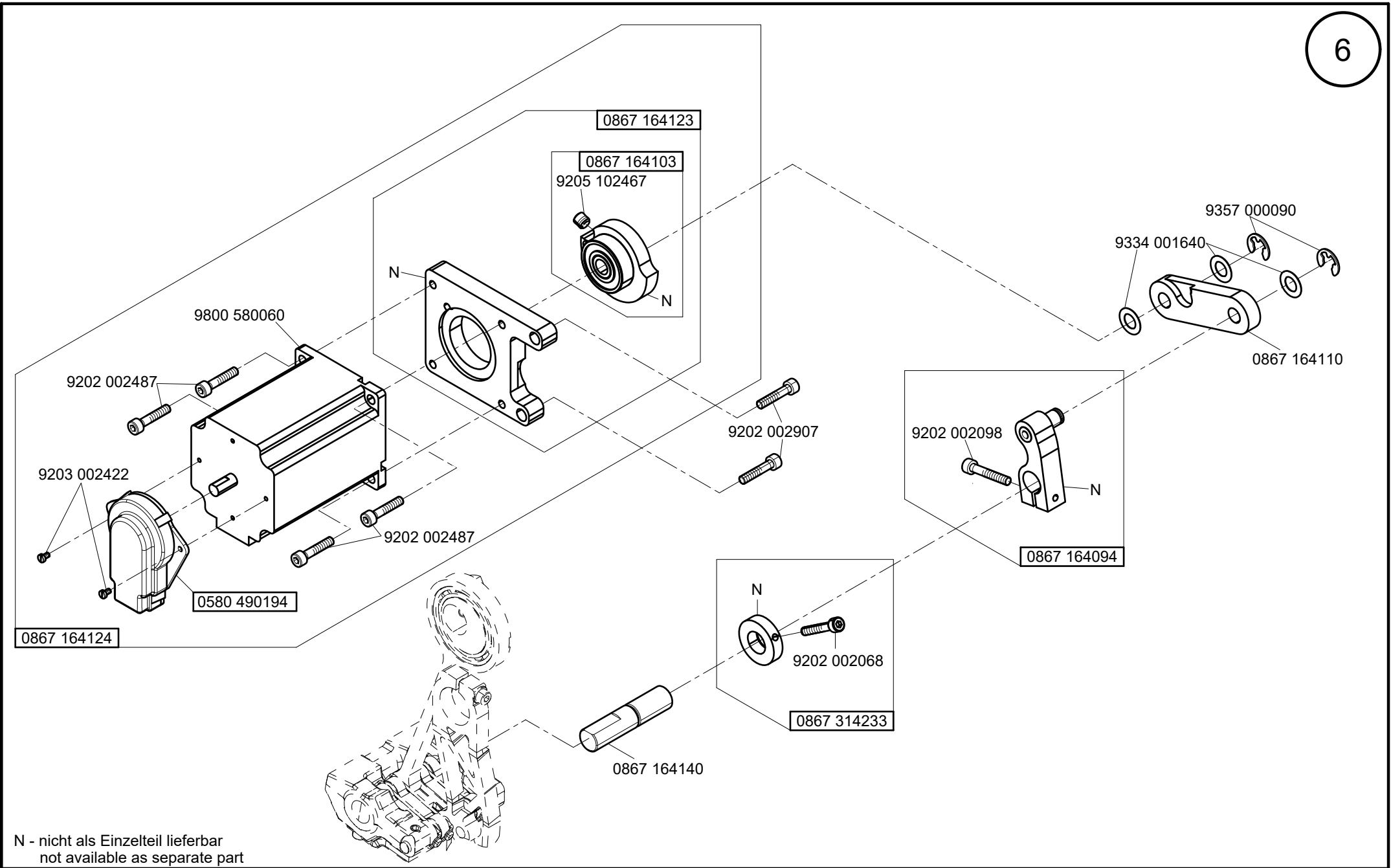


N - nicht als Einzelteil lieferbar
not available as separate part

Cl. D867 Long arm



N - nicht als Einzelteil lieferbar
not available as separate part



N - nicht als Einzelteil lieferbar
not available as separate part

CI. D867 Long arm

0867 164344
Cl.D867 -190925-70
Cl.D867 -190945-70
Cl.D867 -290945-70



KFA

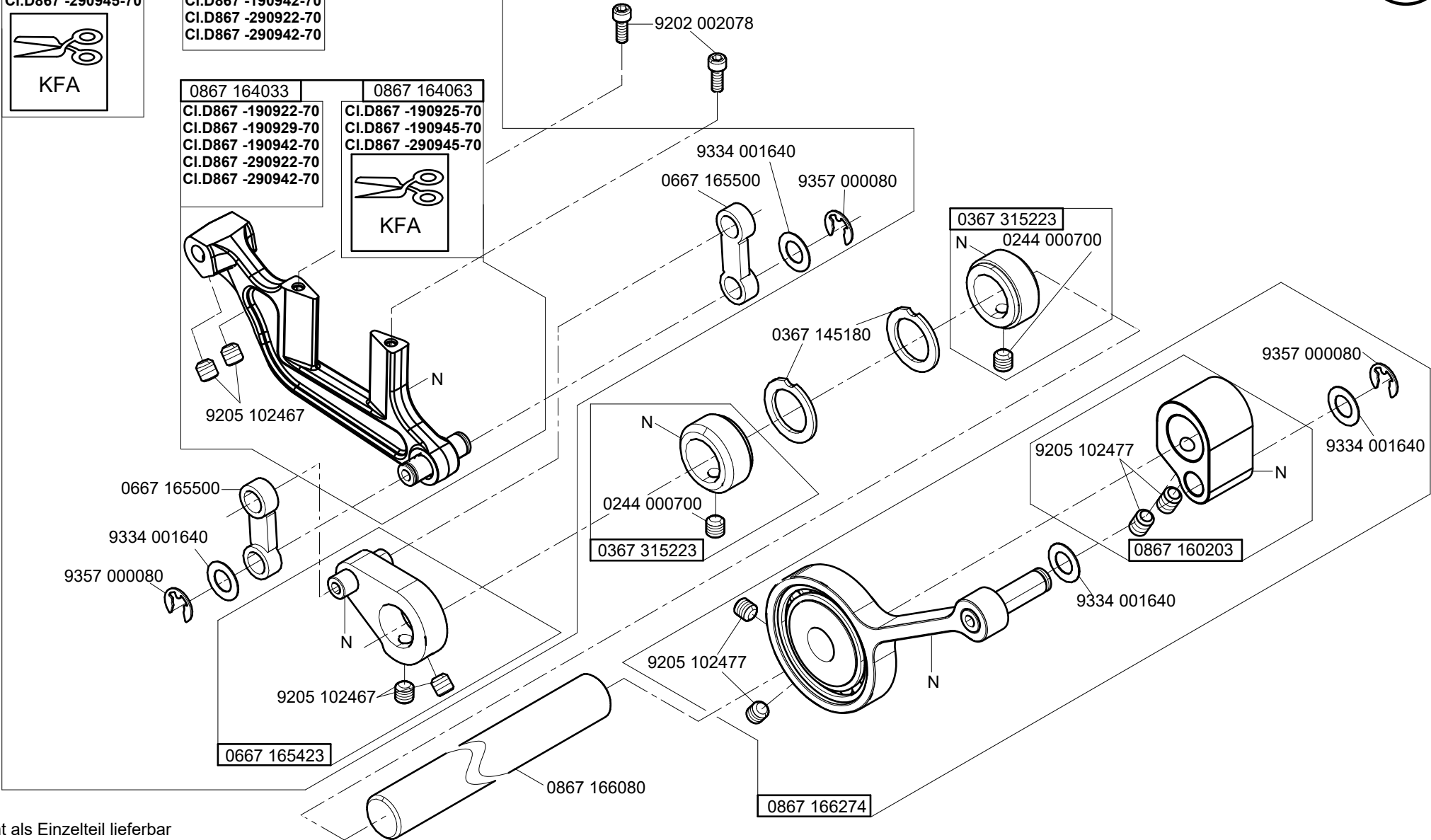
0867 164354
Cl.D867 -190922-70
Cl.D867 -190929-70
Cl.D867 -190942-70
Cl.D867 -290922-70
Cl.D867 -290942-70

0867 164033
Cl.D867 -190922-70
Cl.D867 -190929-70
Cl.D867 -190942-70
Cl.D867 -290922-70
Cl.D867 -290942-70

0867 164063
Cl.D867 -190925-70
Cl.D867 -190945-70
Cl.D867 -290945-70

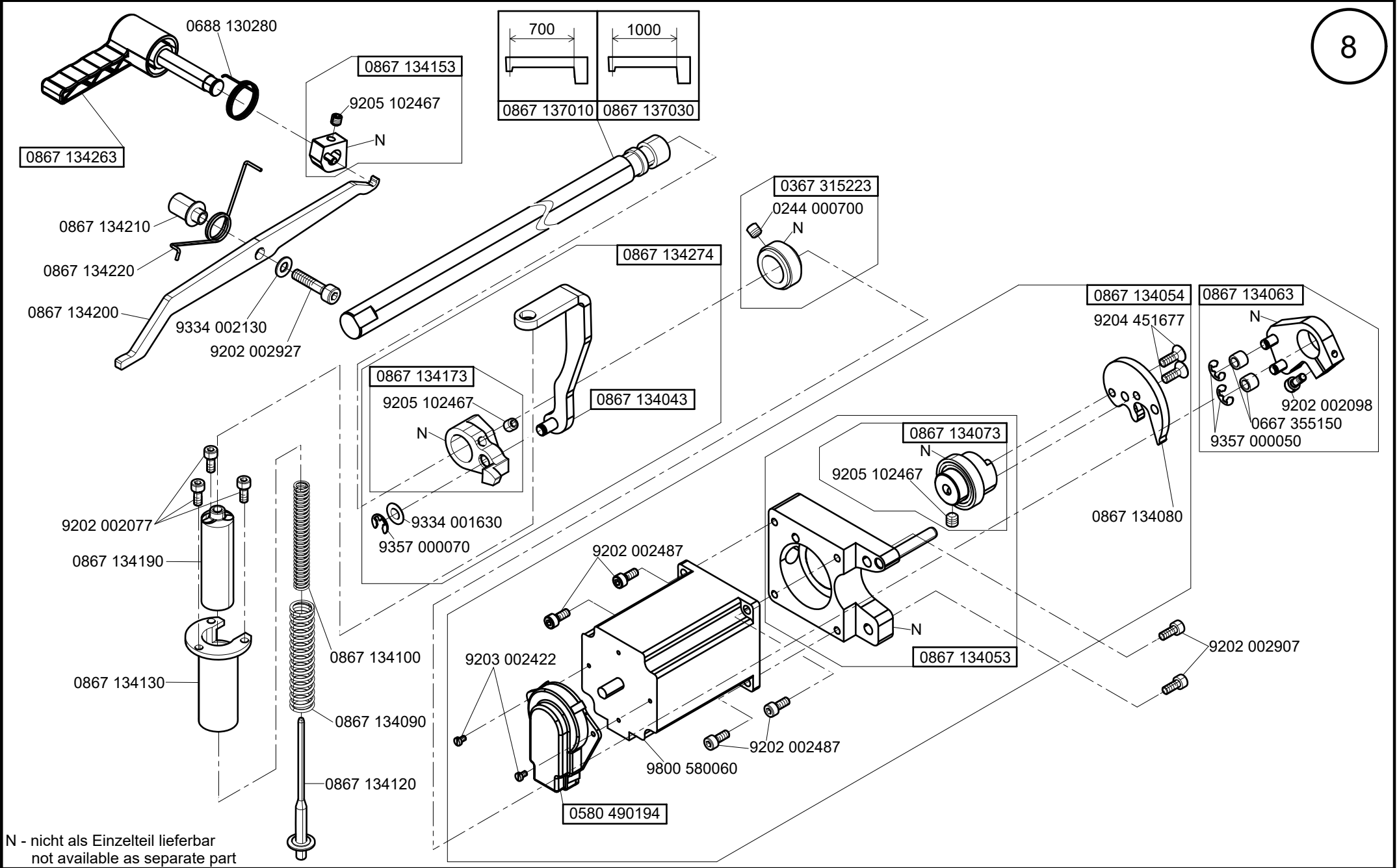


KFA



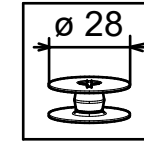
N - nicht als Einzelteil lieferbar
not available as separate part

Cl. D867 Long arm



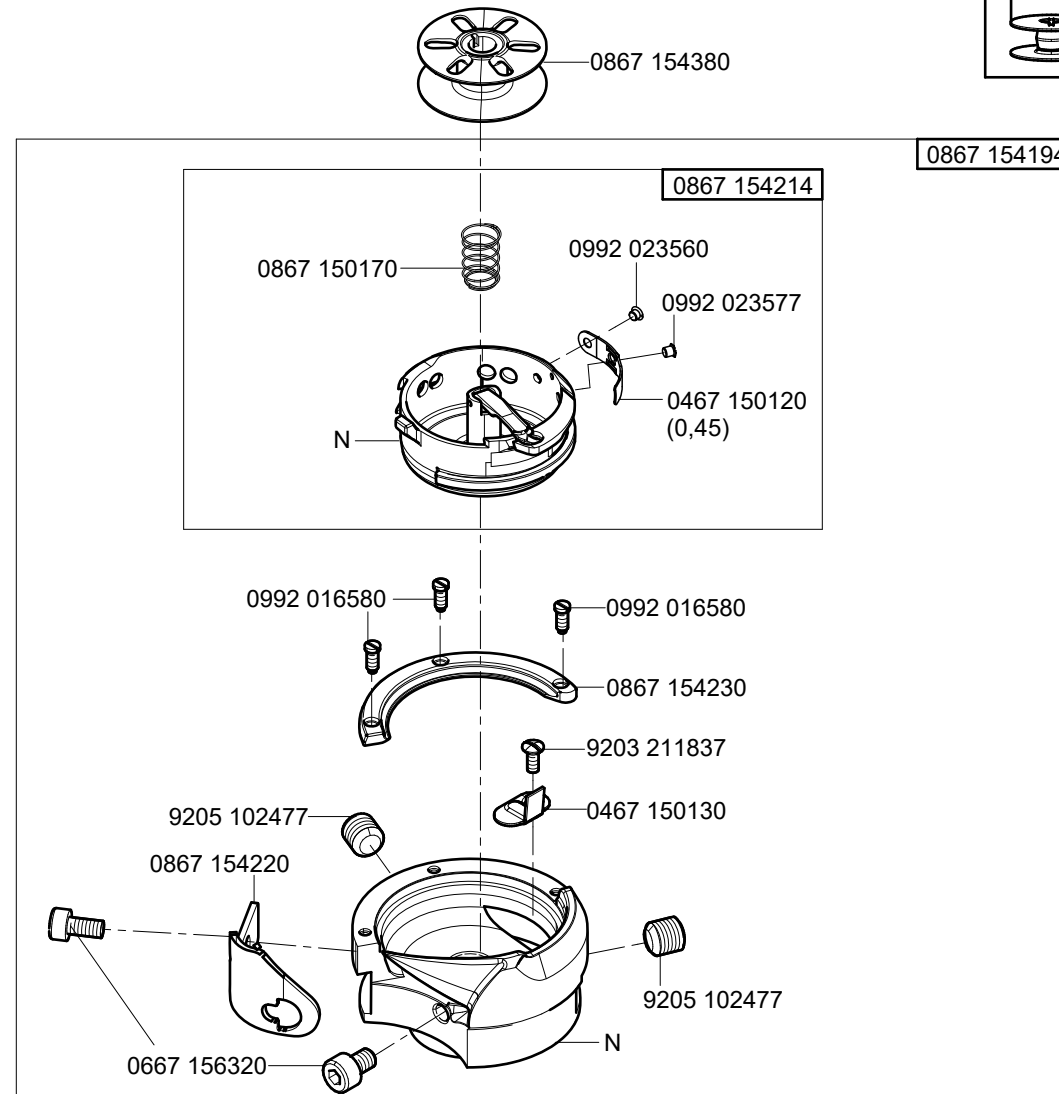
N - nicht als Einzelteil lieferbar
not available as separate part

CI. D867 Long arm



CI.D867 -190922-70
CI.D867 -190929-70
CI.D867 -290922-70

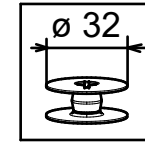
9



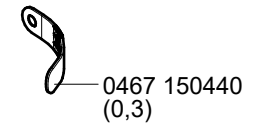
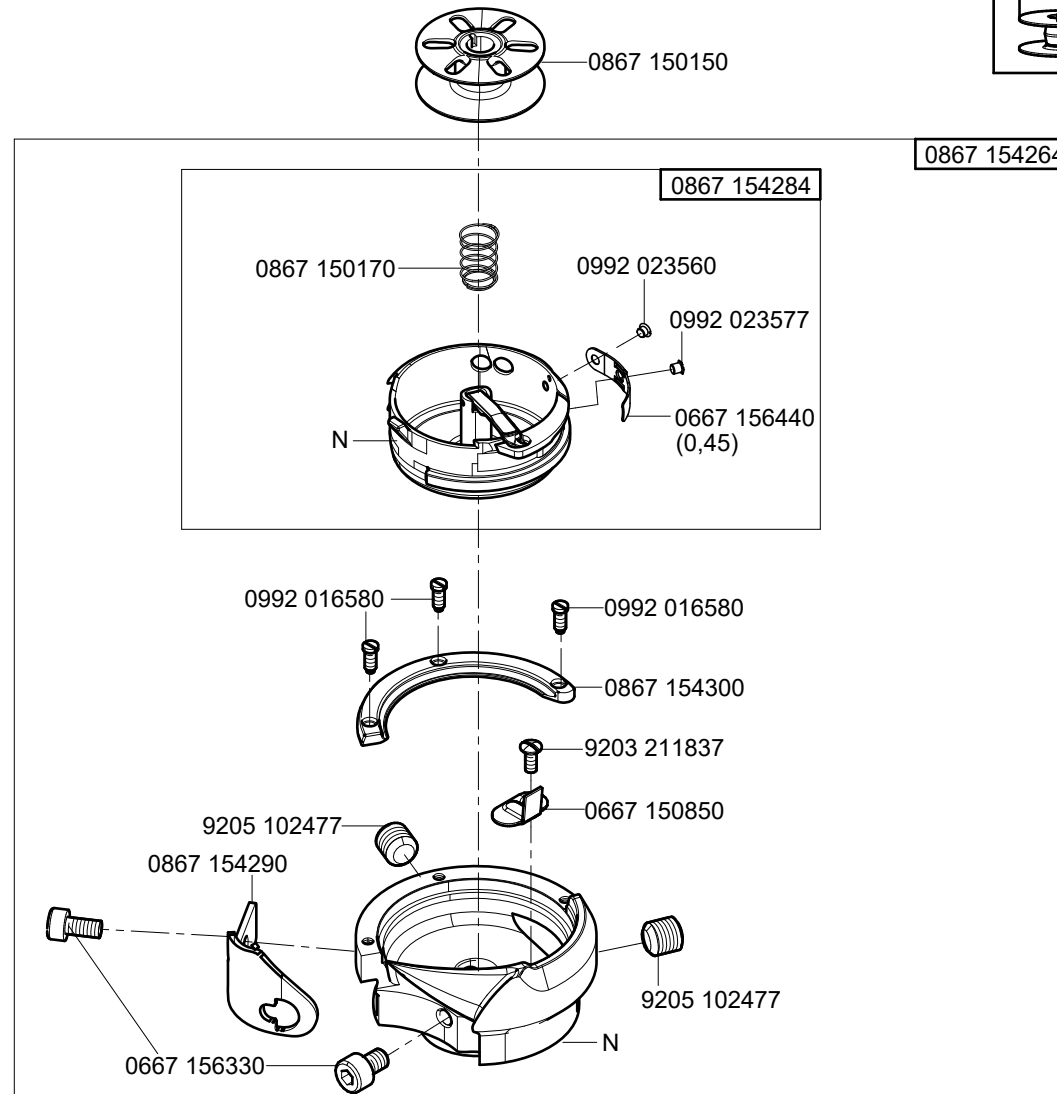
N - nicht als Einzelteil lieferbar
not available as separate part

CI. D867 Long arm

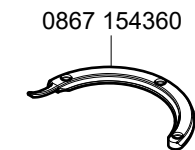
Ausgabe/Edition 1.2022



Cl.D867 -190942-70
Cl.D867 -290942-70

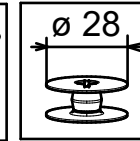
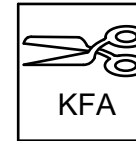


auf Wunsch
on request

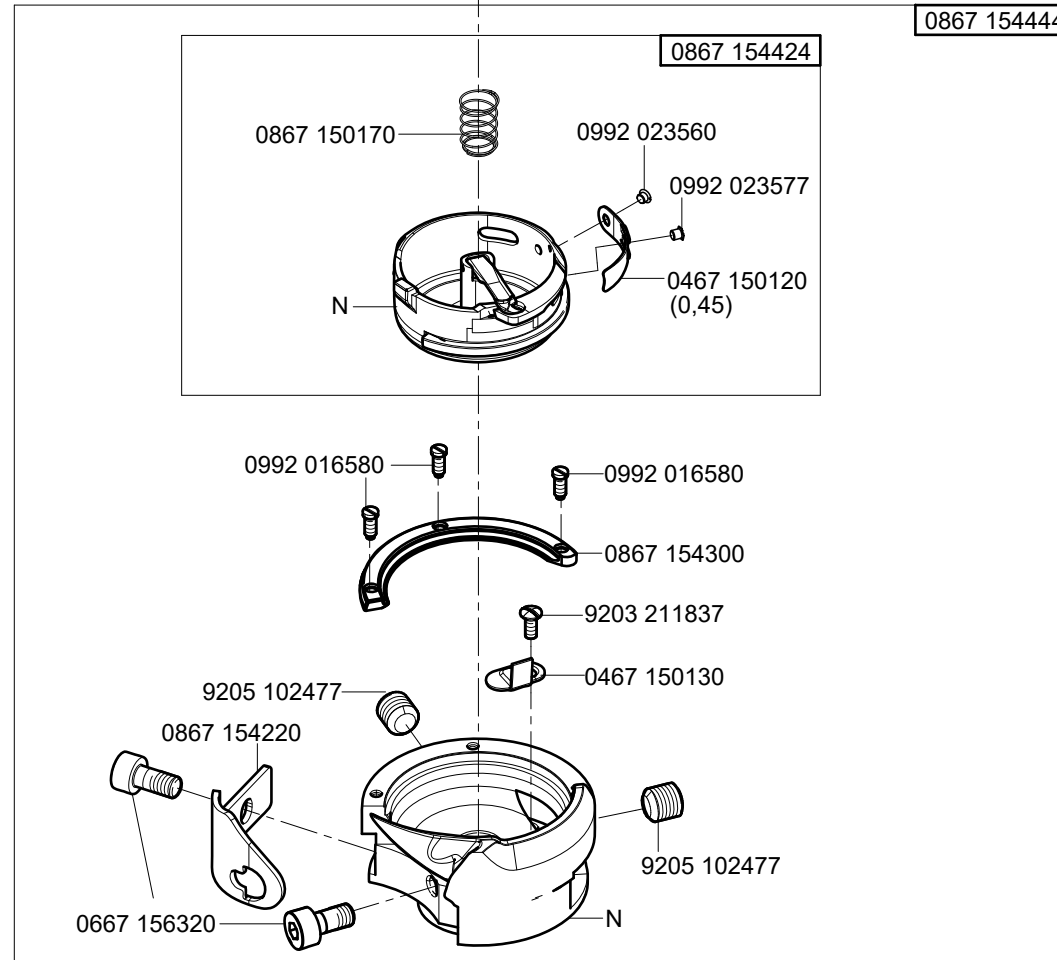
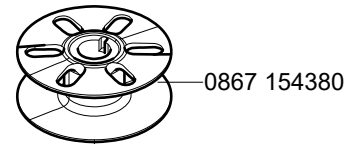


auf Wunsch
on request

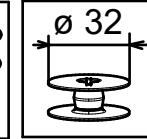
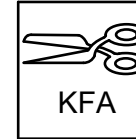
N - nicht als Einzelteil lieferbar
not available as separate part



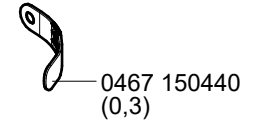
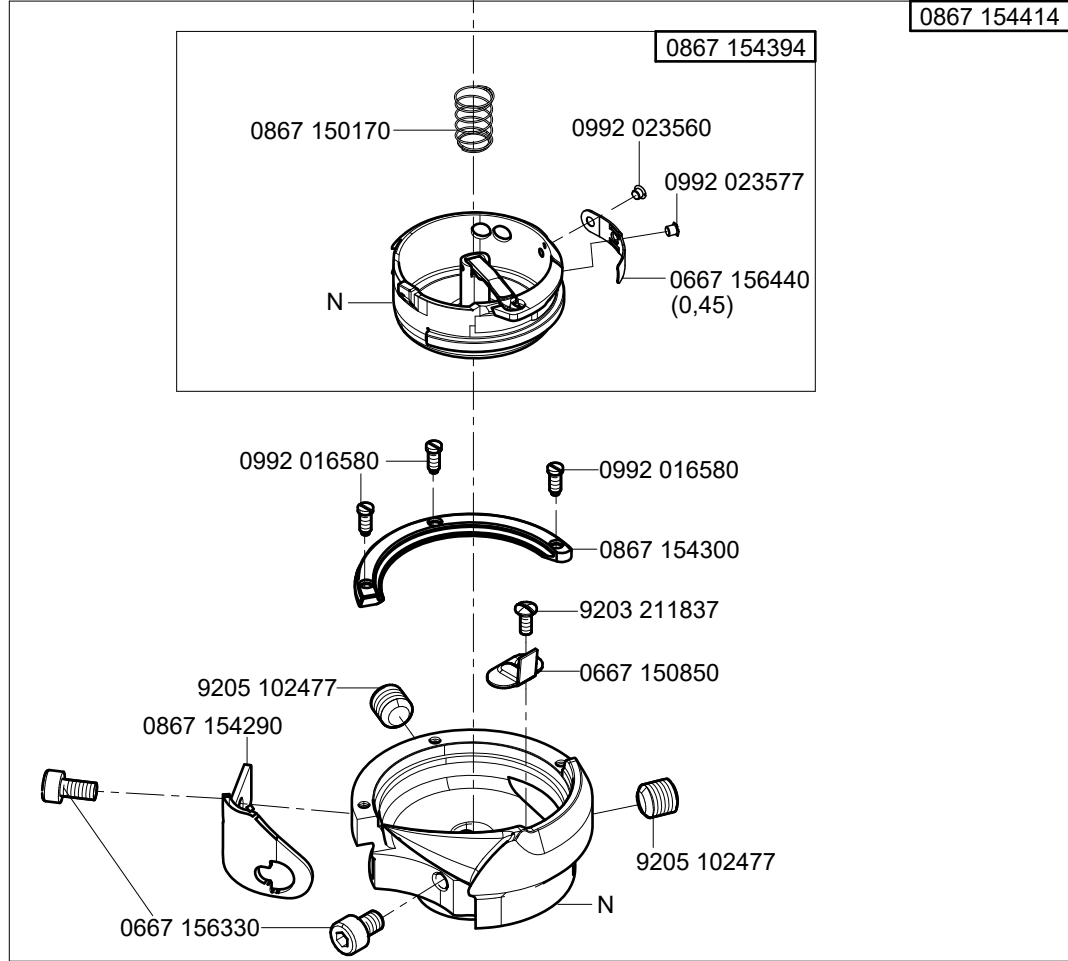
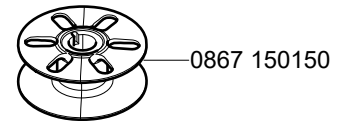
Cl.D867 -190925-70



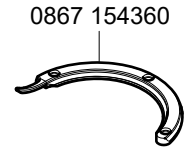
N - nicht als Einzelteil lieferbar
not available as separate part



Cl.D867 -190945-70
Cl.D867 -290945-70



auf Wunsch
on request



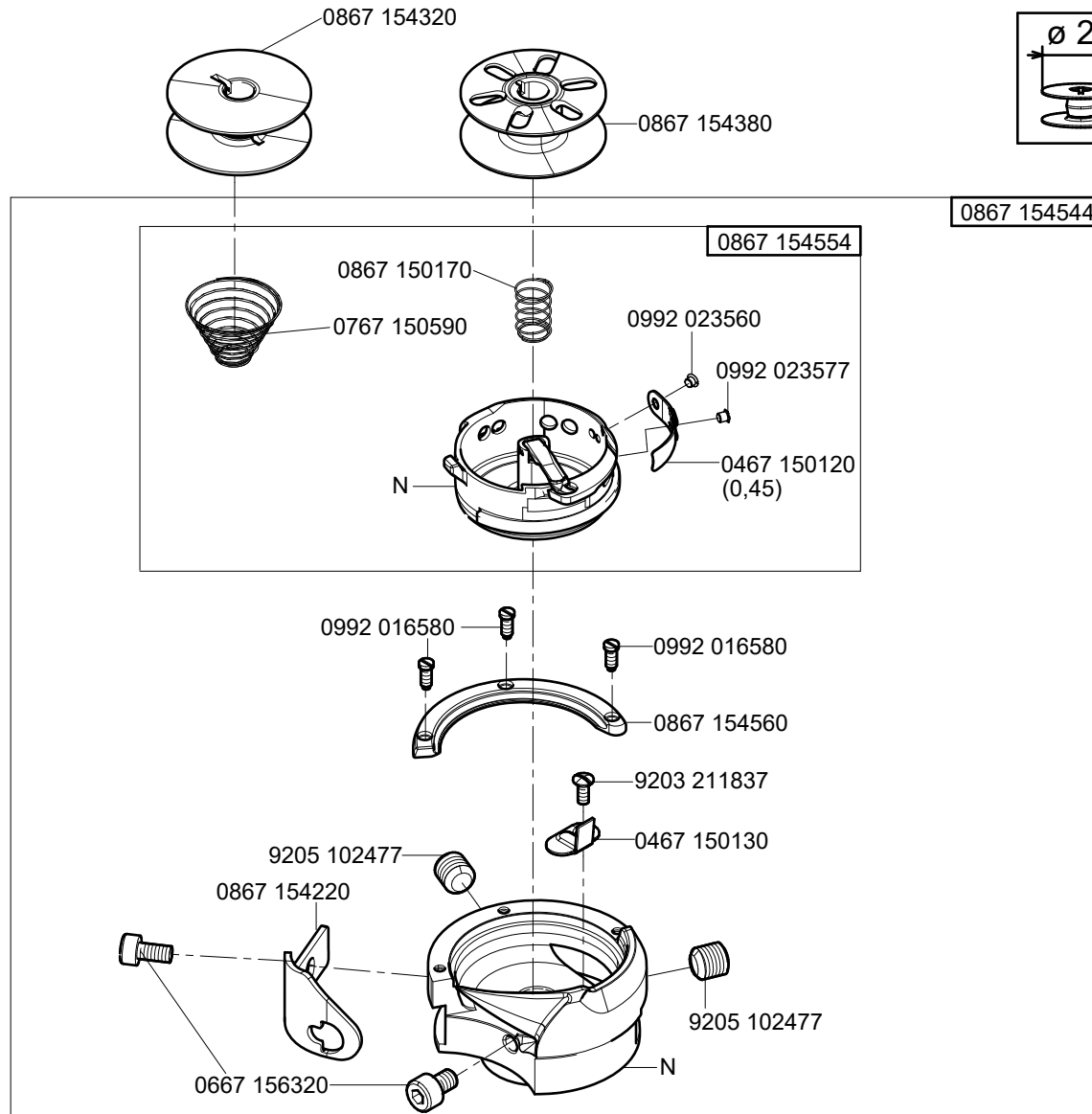
auf Wunsch
on request

N - nicht als Einzelteil lieferbar
not available as separate part

Cl. D867 Long arm

auf Wunsch
on request

DLC - beschichtet für minimale ölschmierung
DLC - coated for minimal lubrication

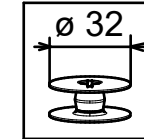


Cl.D867 -190922-70
Cl.D867 -190929-70
Cl.D867 -290922-70

N - nicht als Einzelteil lieferbar
not available as separate part

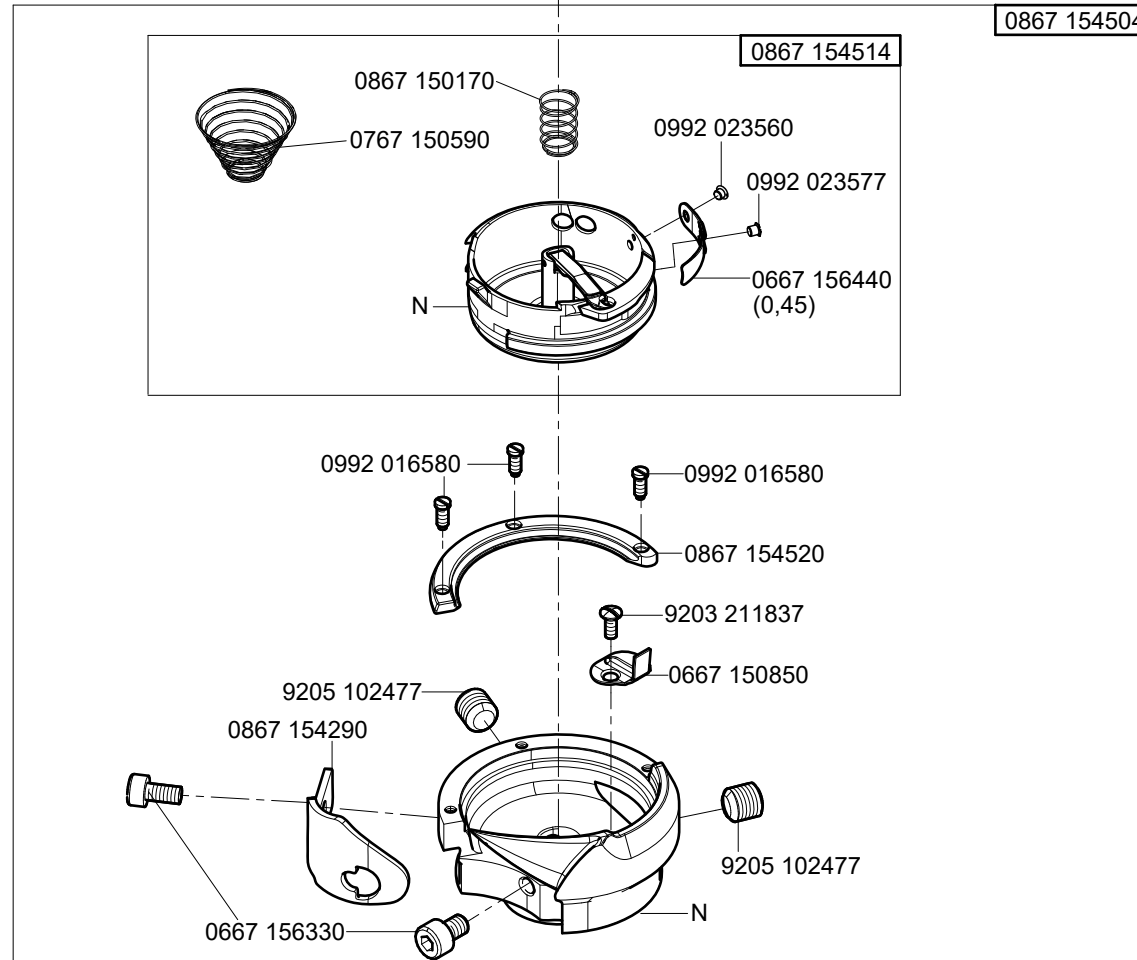
auf Wunsch
on request

DLC - beschichtet für minimale ölschmierung
DLC - coated for minimal lubrication



Cl.D867 -190942-70
Cl.D867 -290942-70

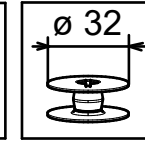
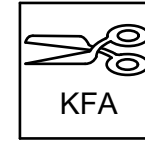
14



N - nicht als Einzelteil lieferbar
not available as separate part

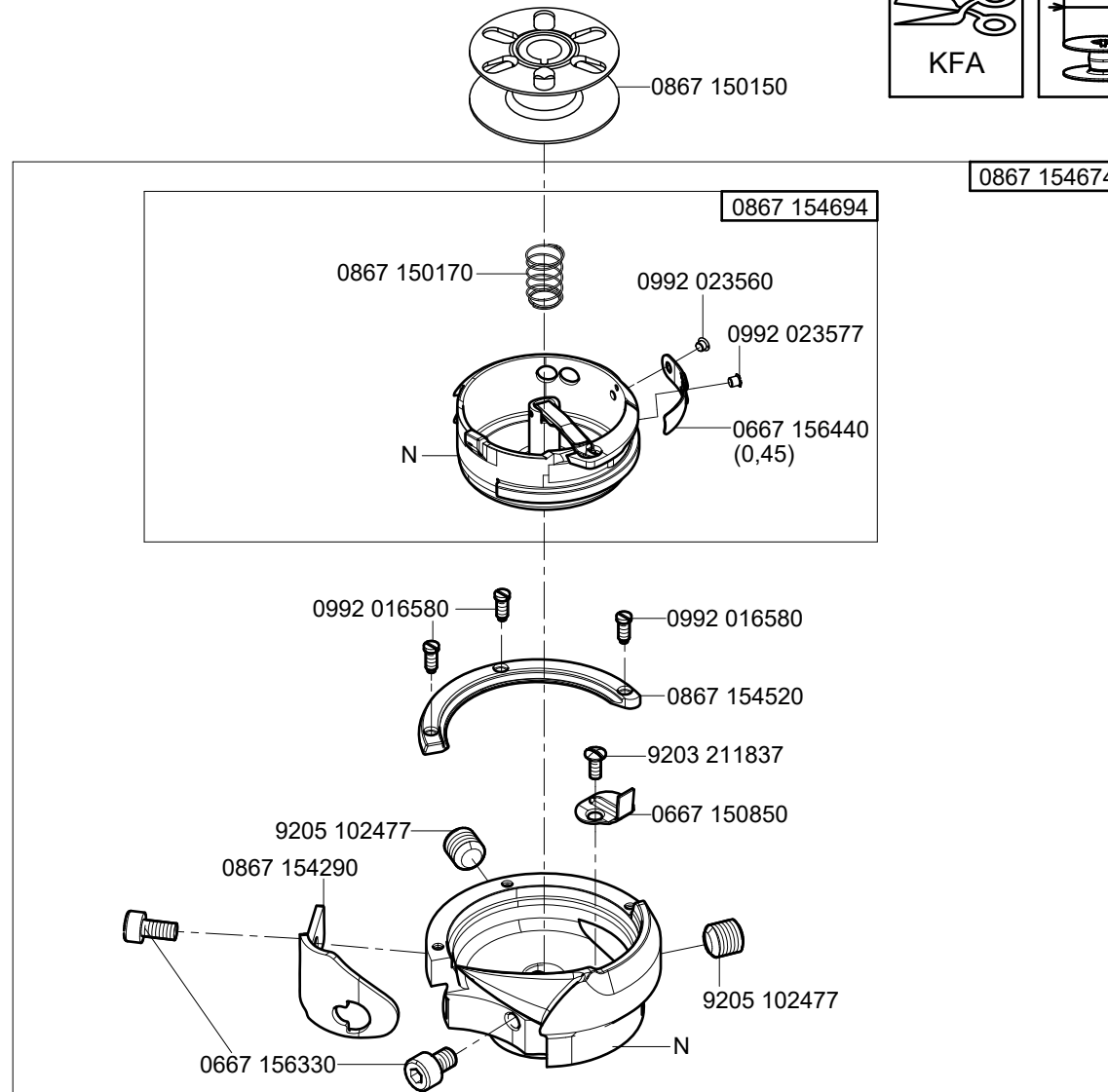
auf Wunsch
on request

DLC - beschichtet für minimale ölschmierung
DLC - coated for minimal lubrication

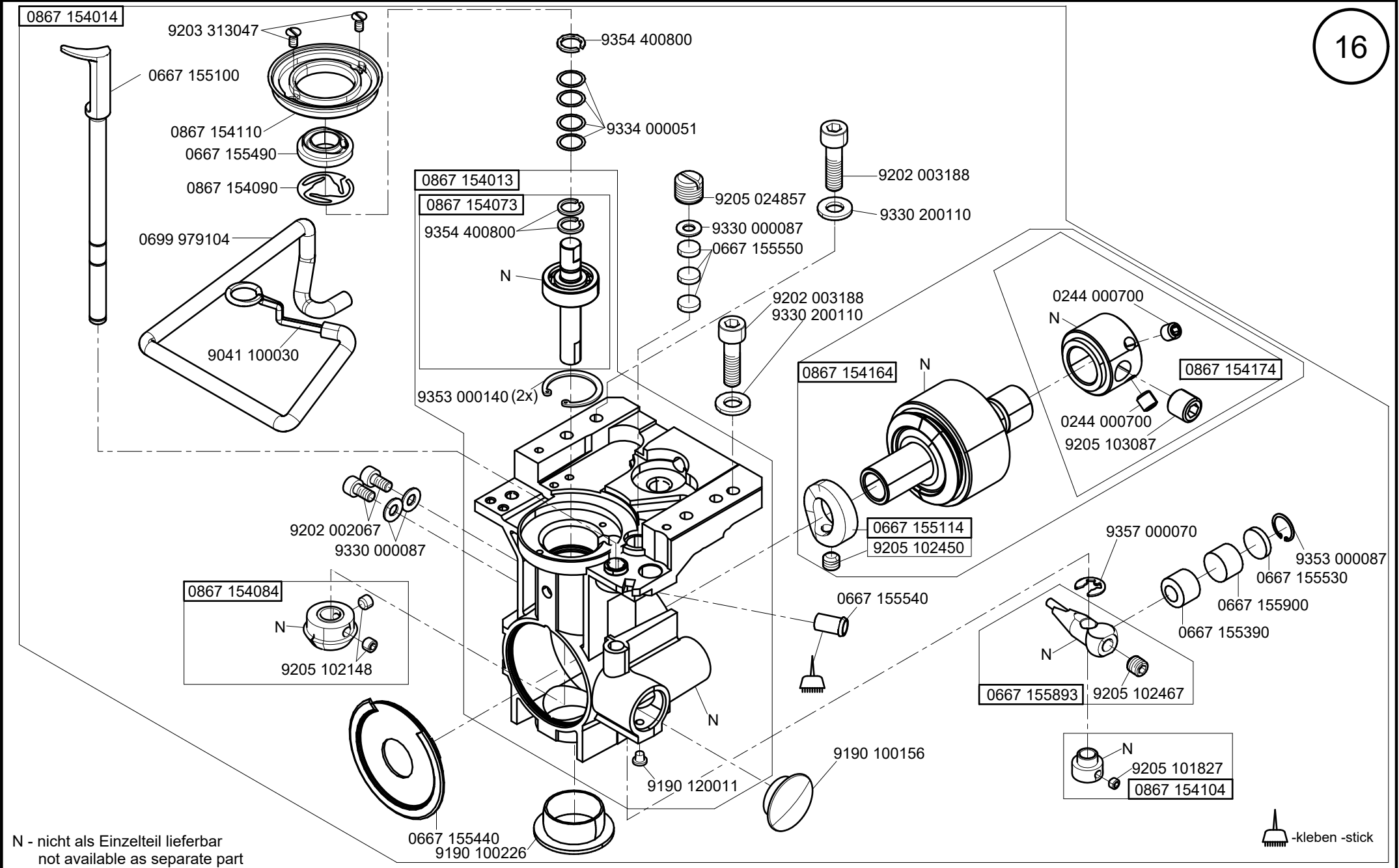


Cl.D867 -190945-70
Cl.D867 -290945-70

15



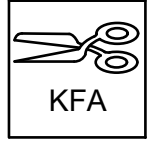
N - nicht als Einzelteil lieferbar
not available as separate part



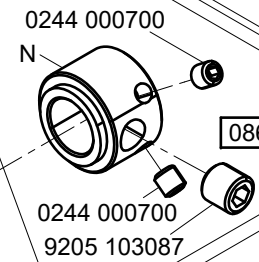
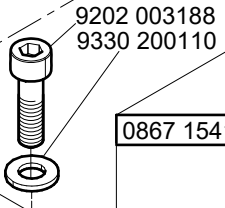
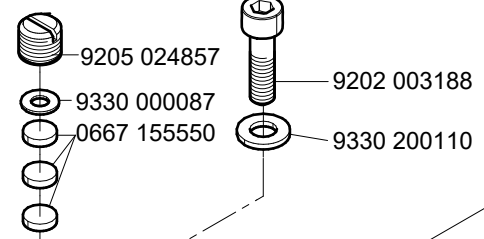
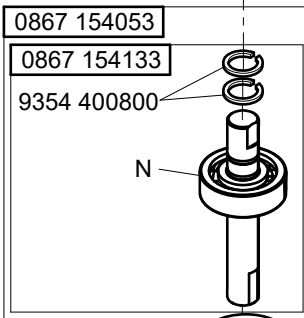
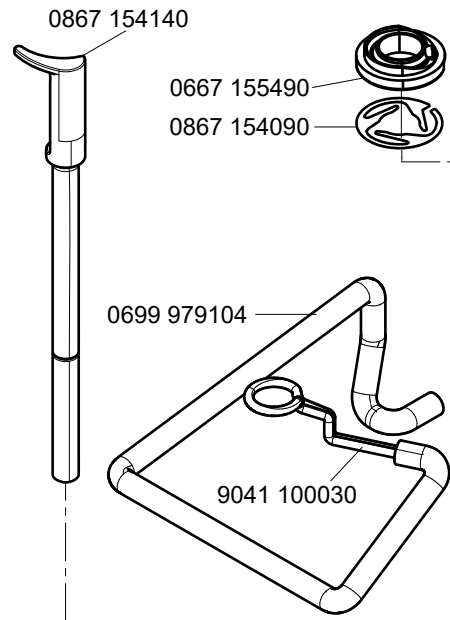
N - nicht als Einzelteil lieferbar
not available as separate part

Cl. D867 Long arm

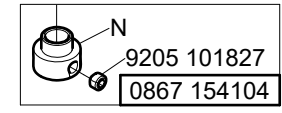
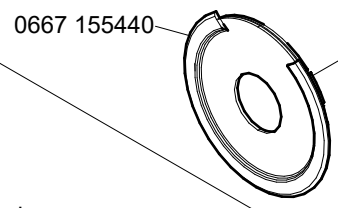
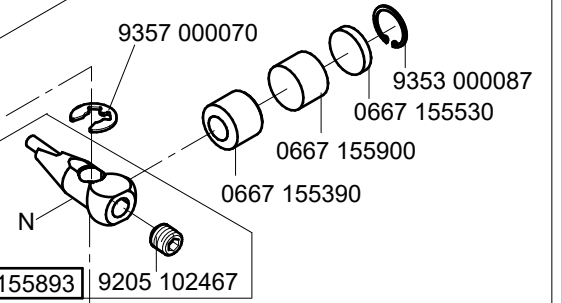
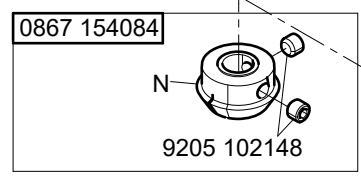
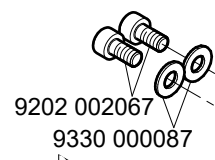
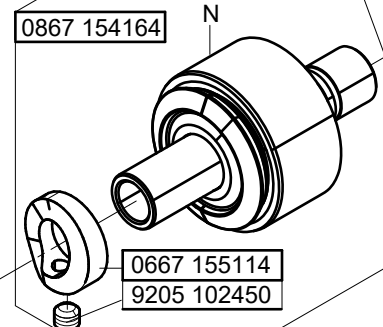
0867 154054



18



0867 154174



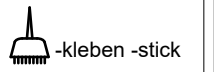
9353 000140 (2x)

9190 120011

9190 100156

9190 100226

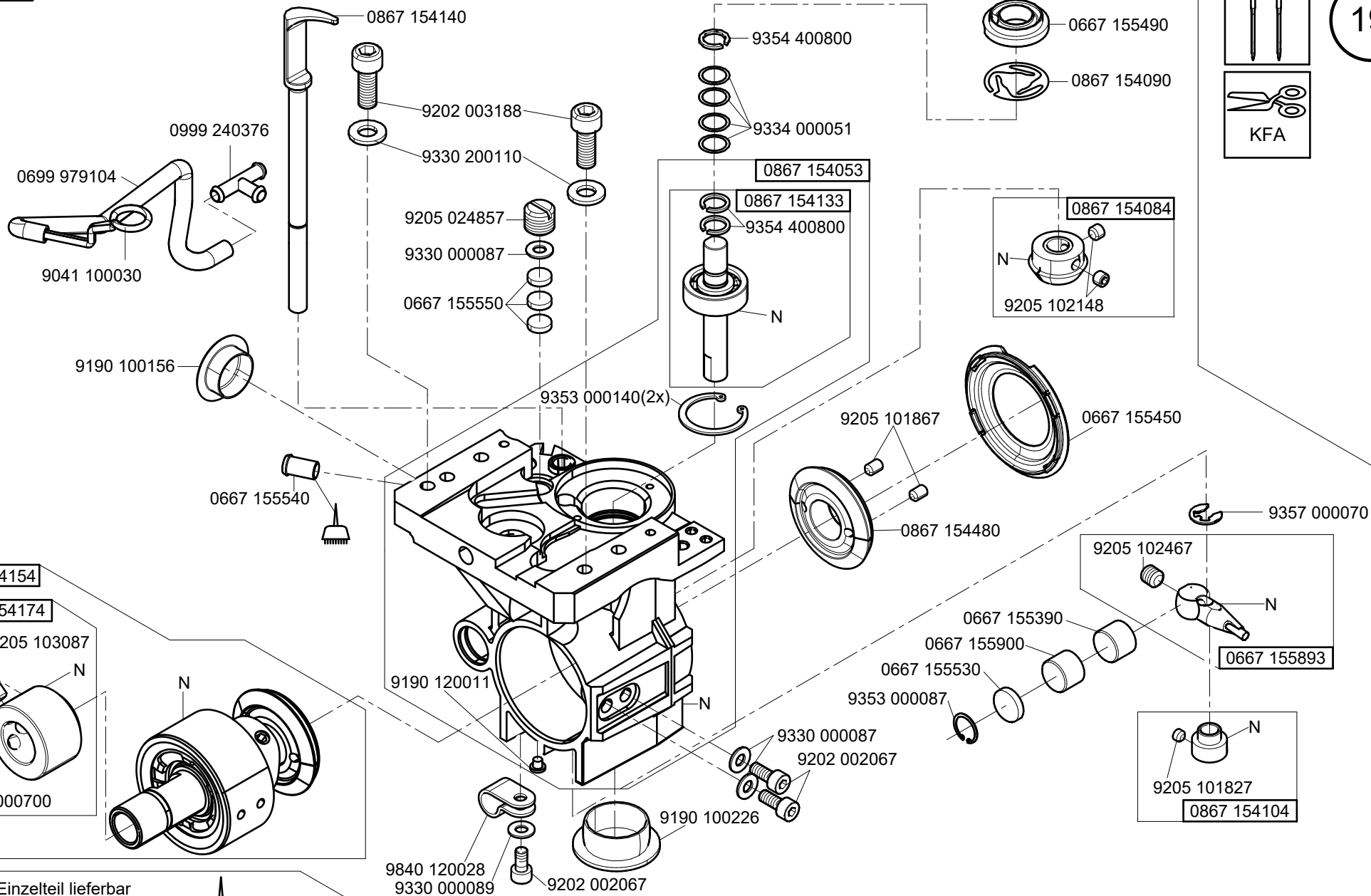
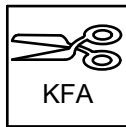
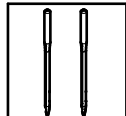
N - nicht als Einzelteil lieferbar
not available as separate part



Cl. D867 Long arm

0867 154064

19

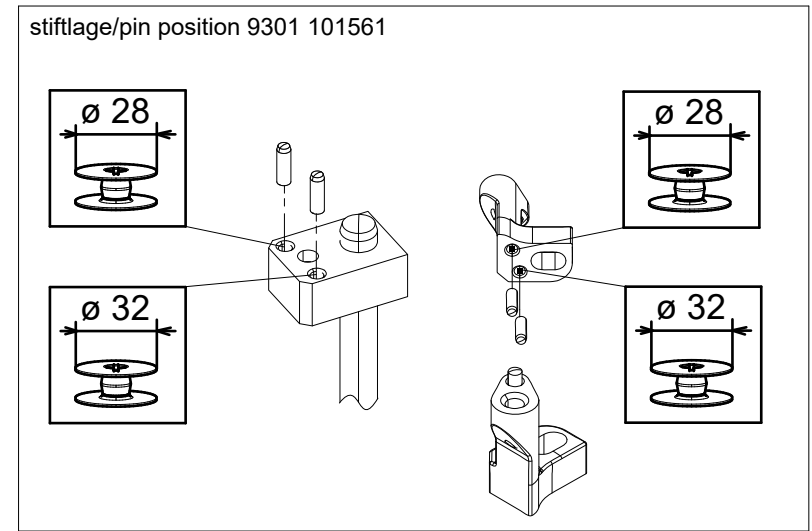
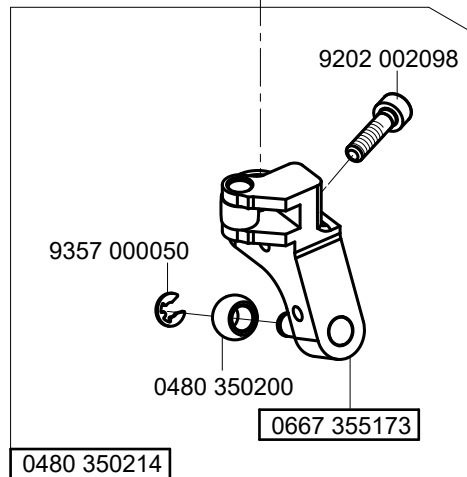
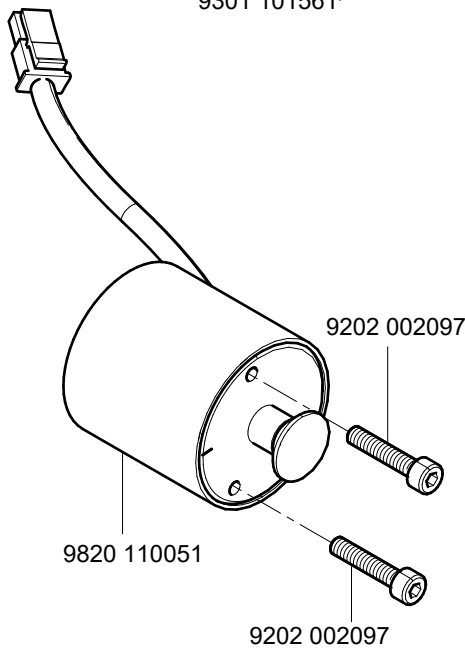
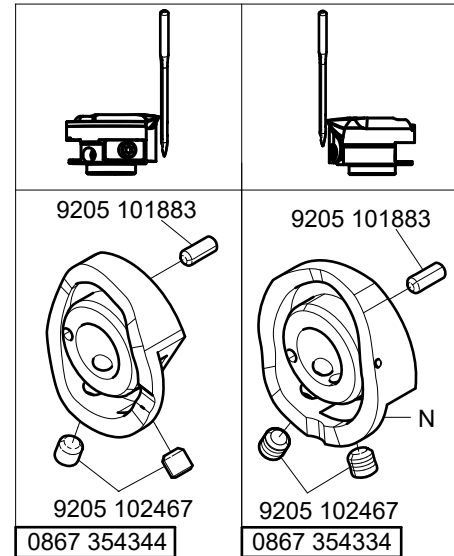
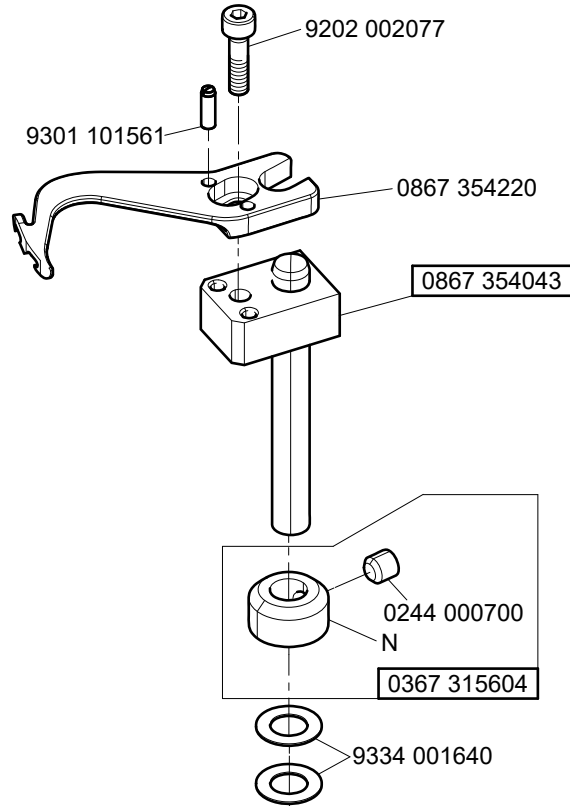
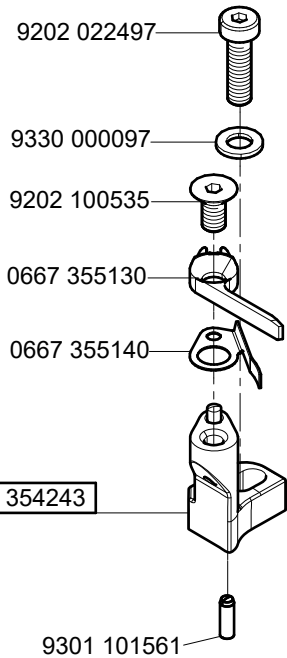


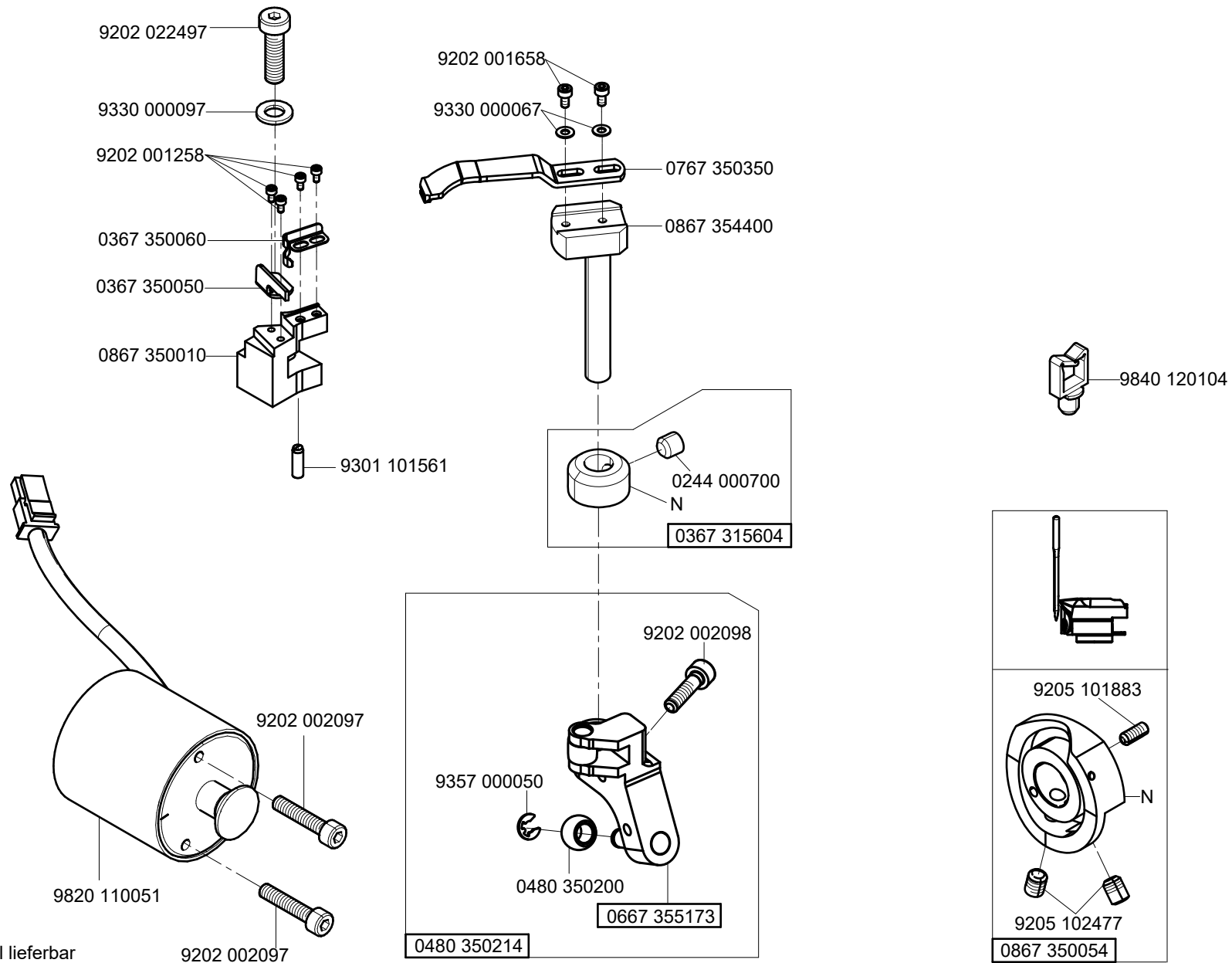
N - nicht als Einzelteil lieferbar
not available as separate part

-kleben -stick

Cl. D867 Long arm

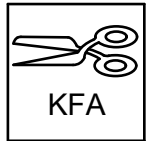
CI.D867 -190922-70
 CI.D867 -190942-70
 CI.D867 -290922-70
 CI.D867 -290942-70



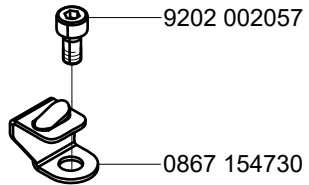
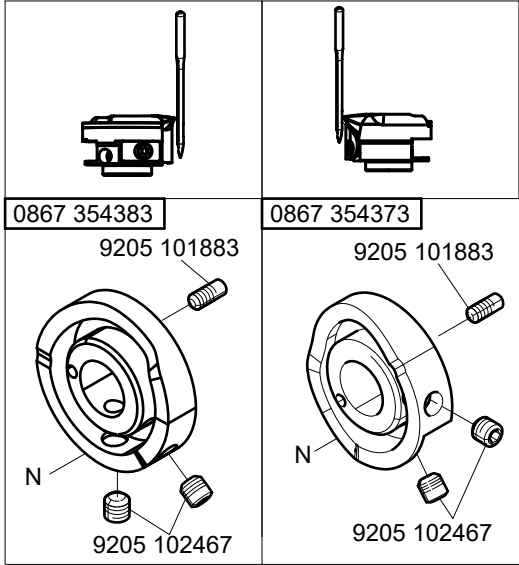
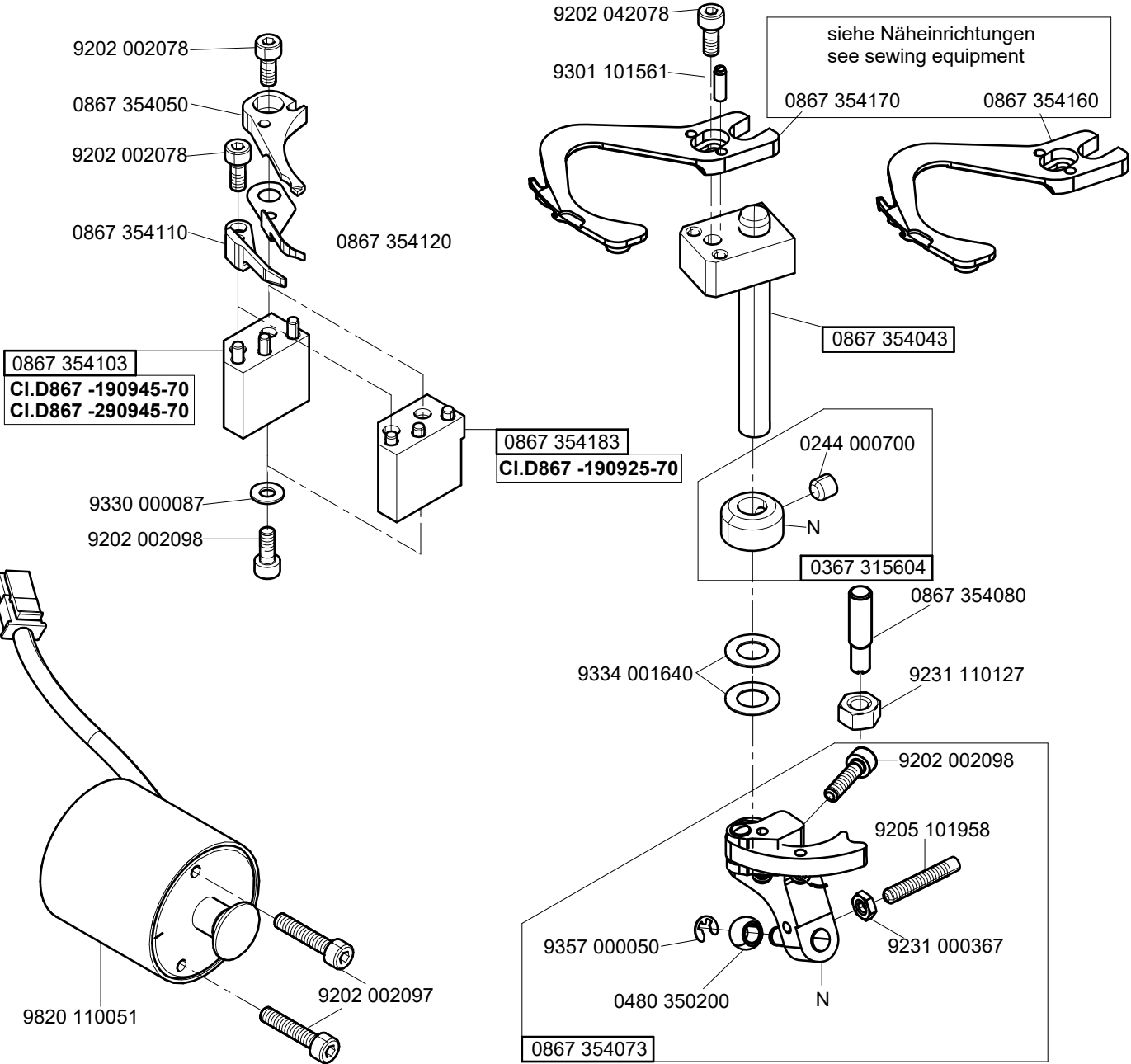


N - nicht als Einzelteil lieferbar
not available as separate part

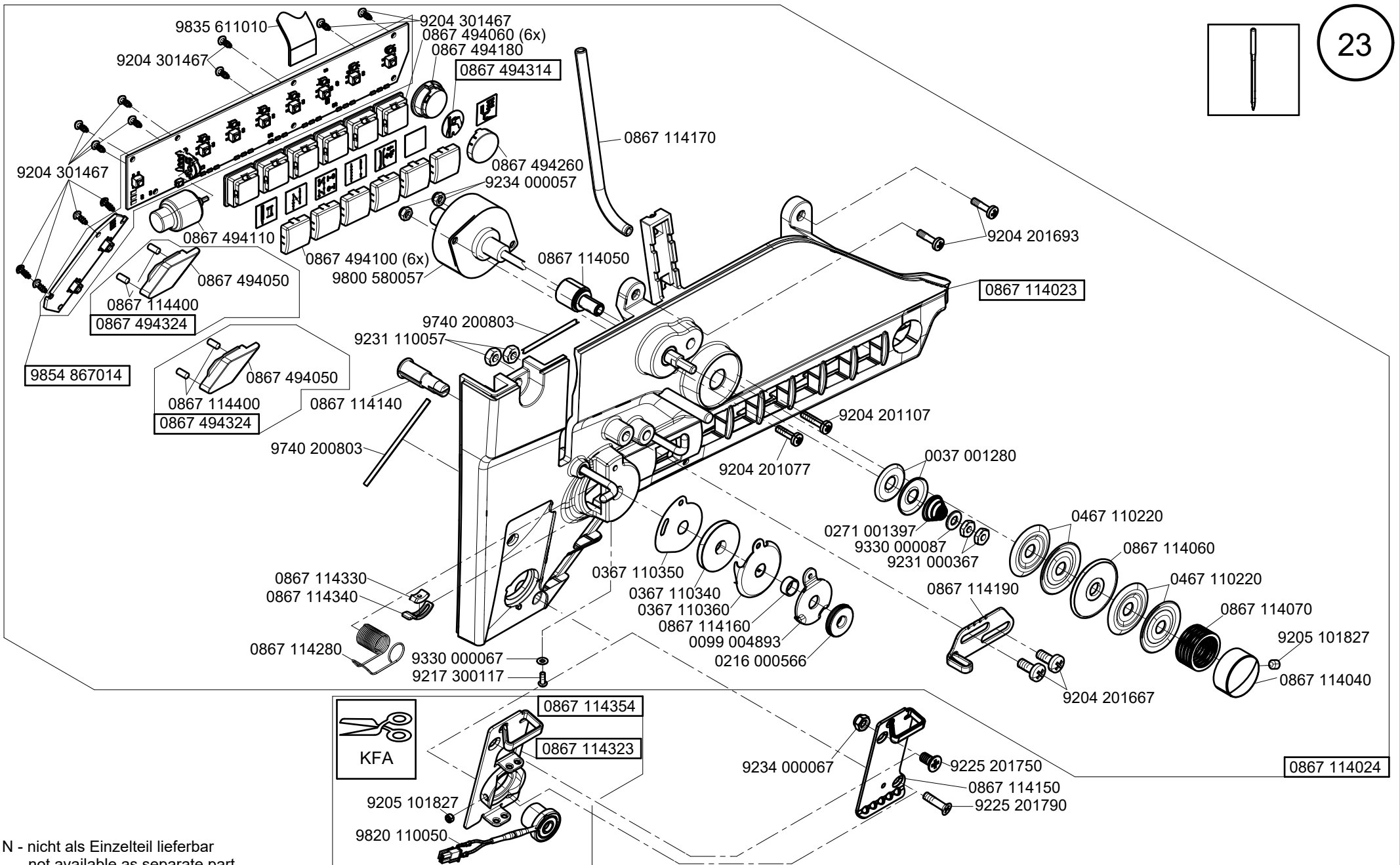
Cl. D867 Long arm



Cl.D867 -190925-70
Cl.D867 -190945-70
Cl.D867 -290945-70

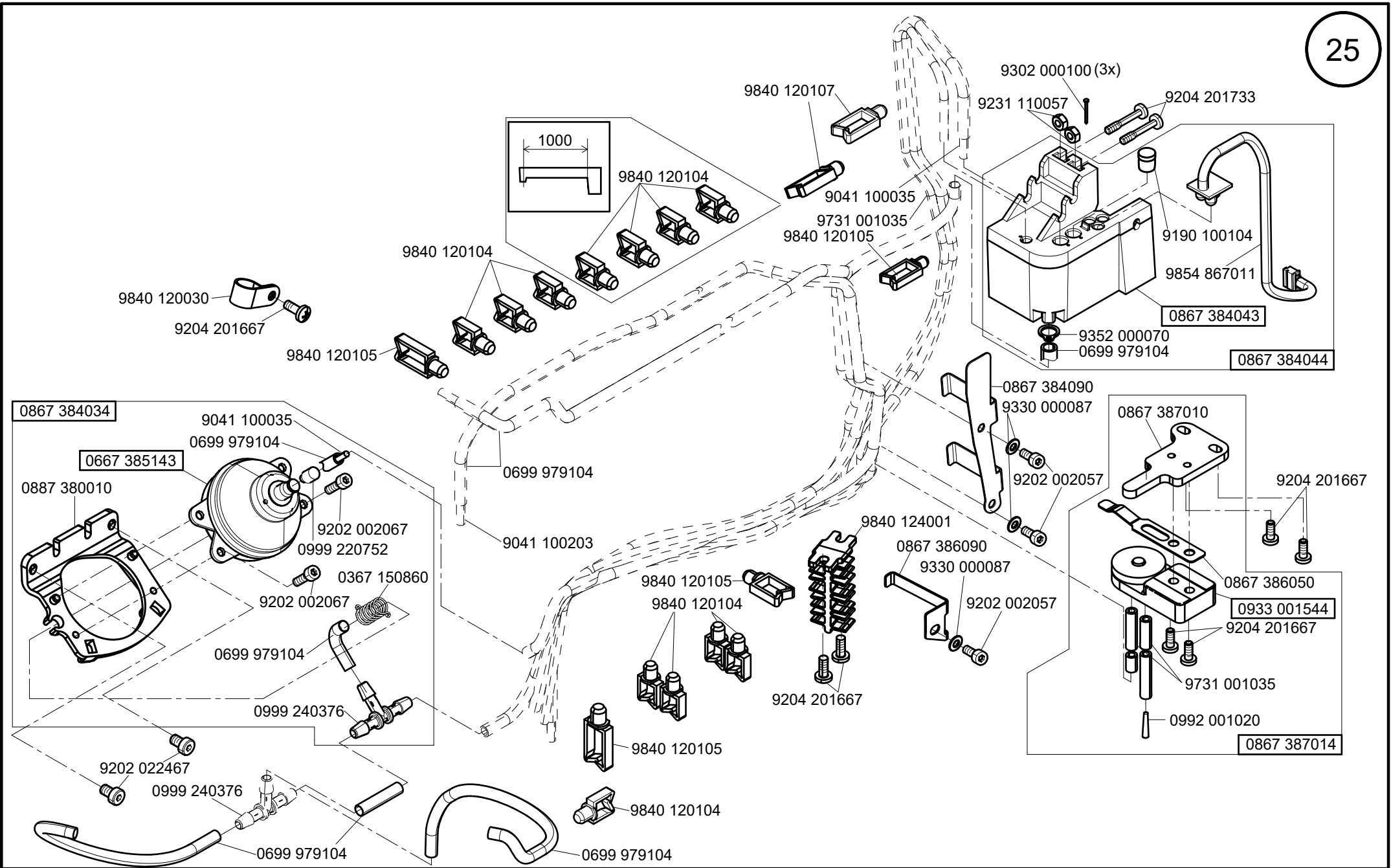


Cl. D867 Long arm

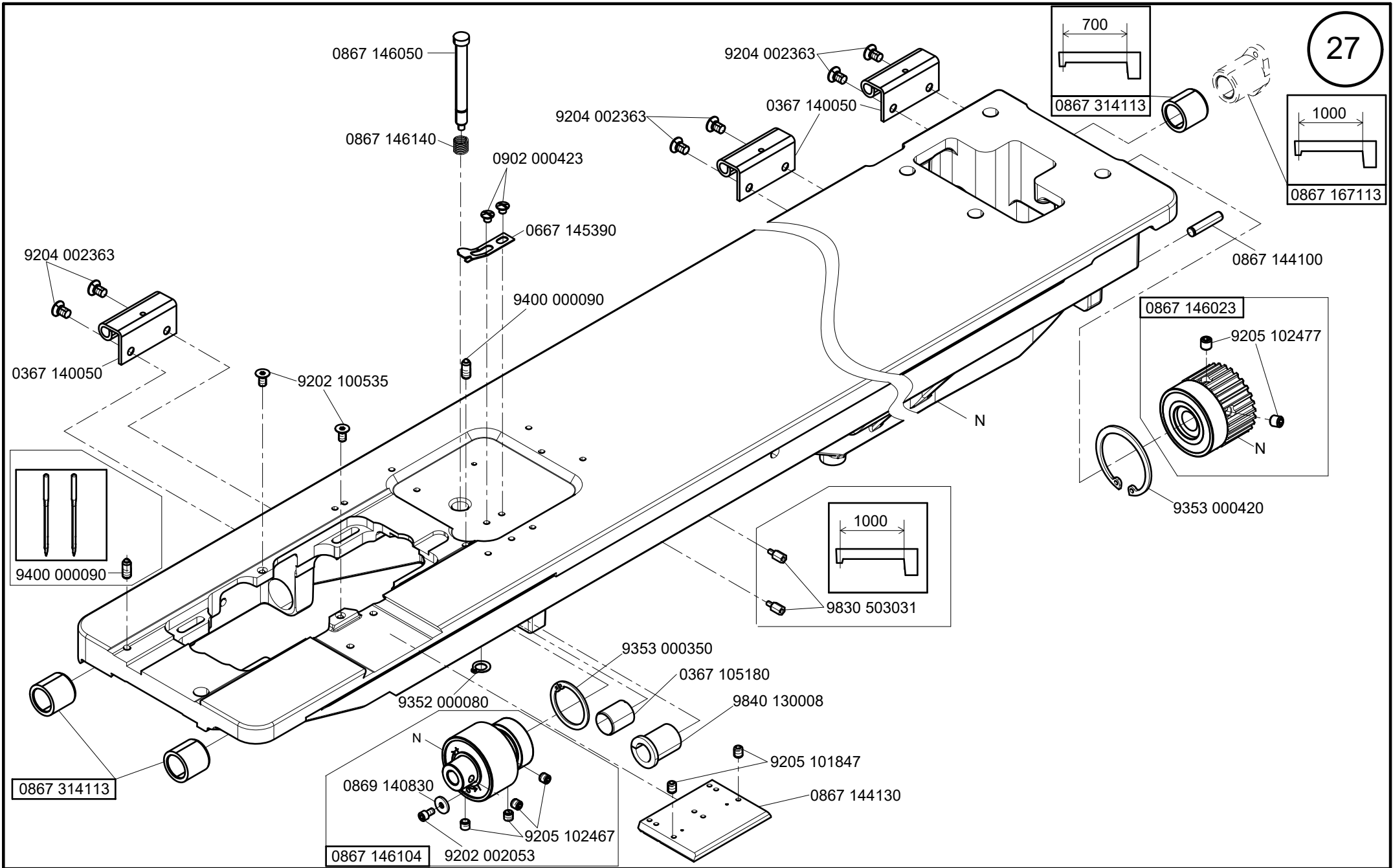


N - nicht als Einzelteil lieferbar
not available as separate part

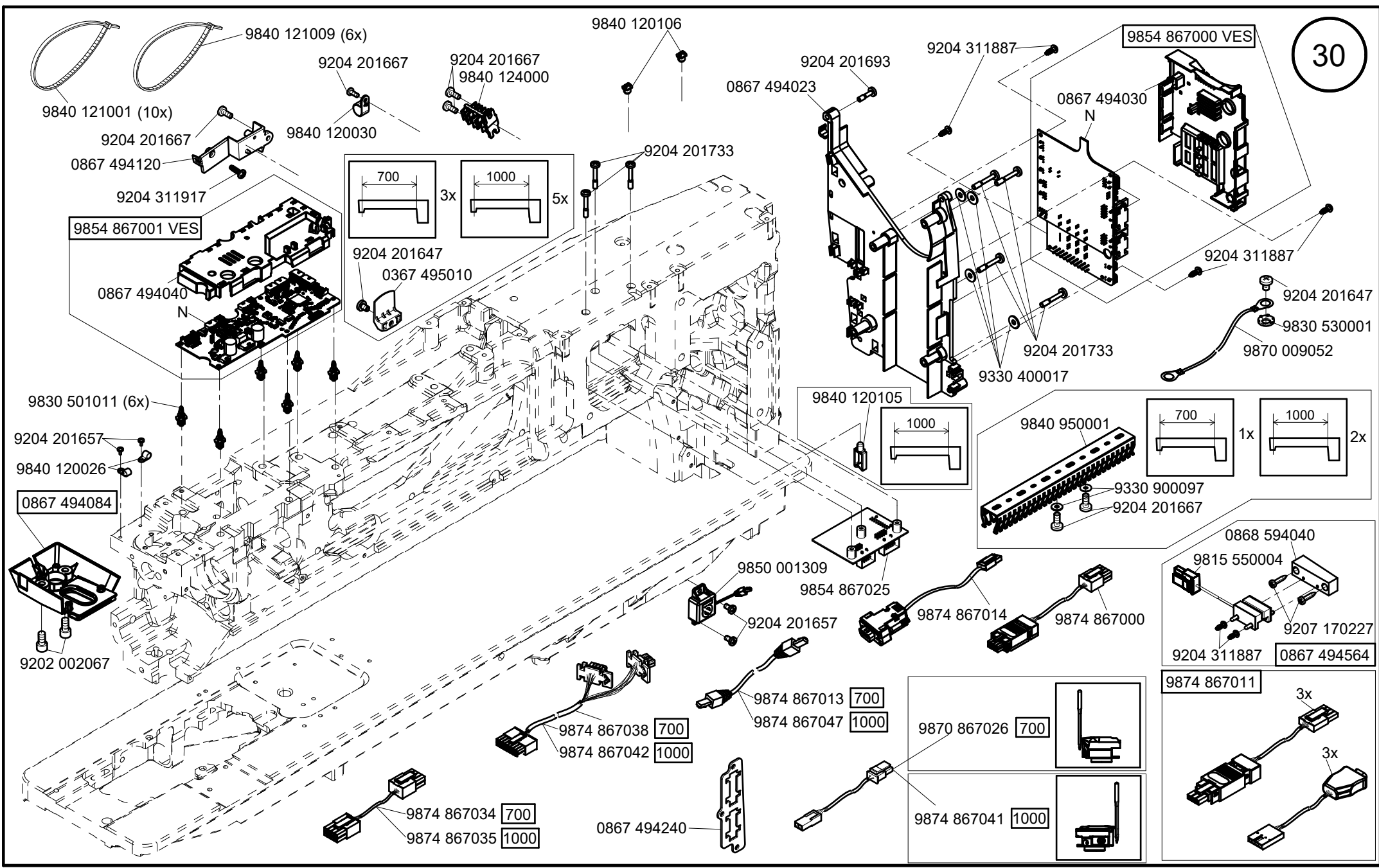
CI. D867 Long arm



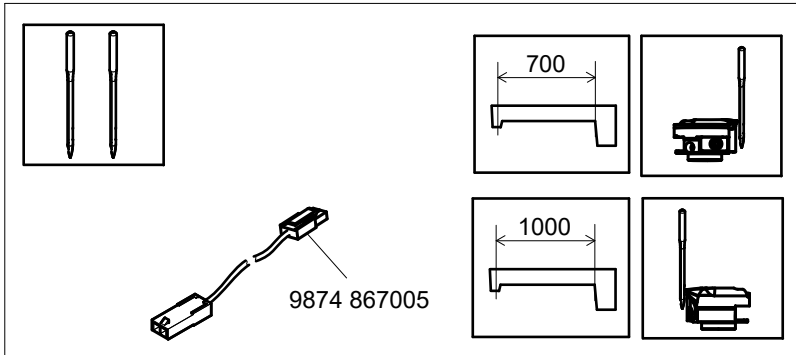
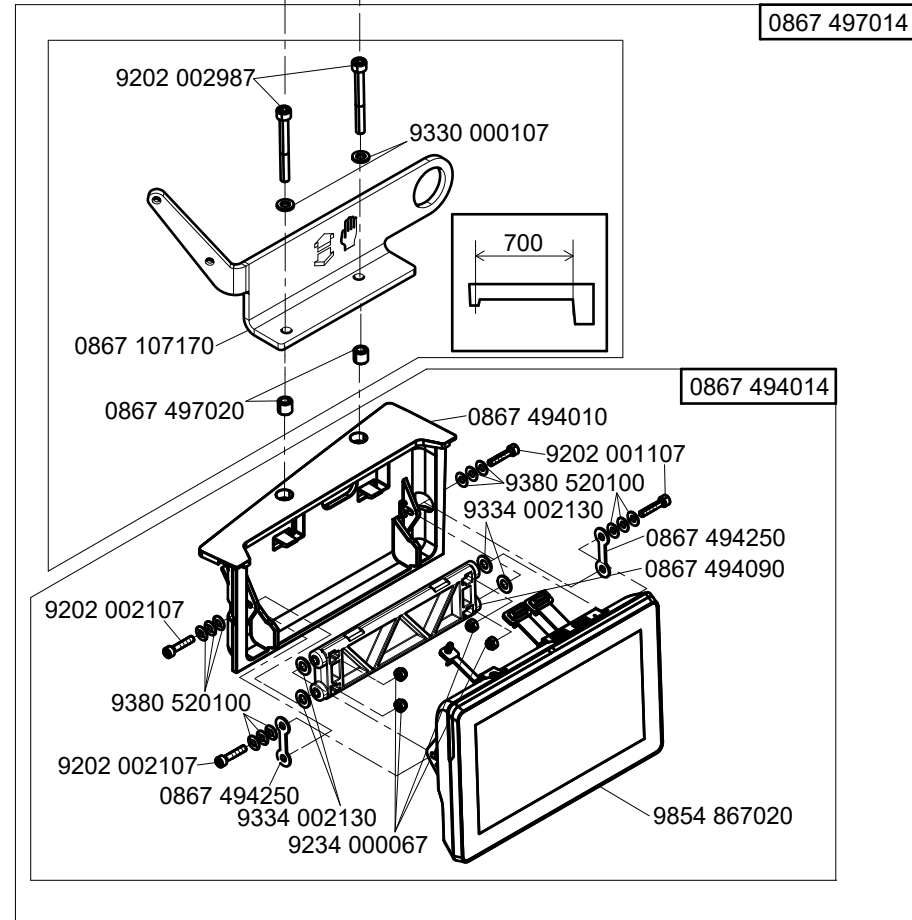
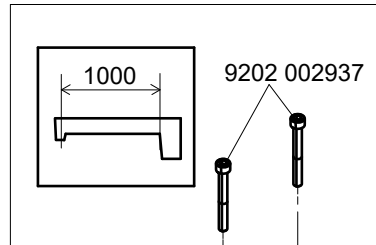
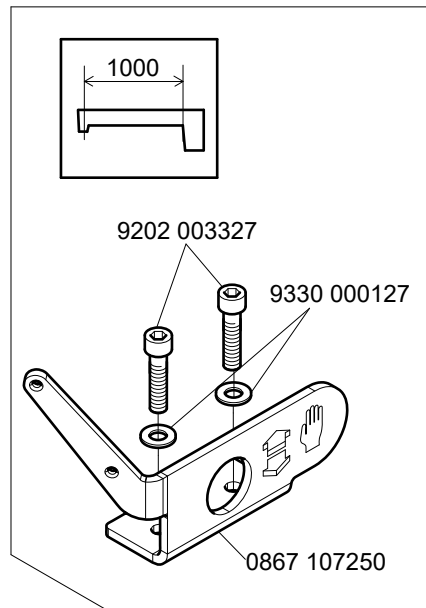
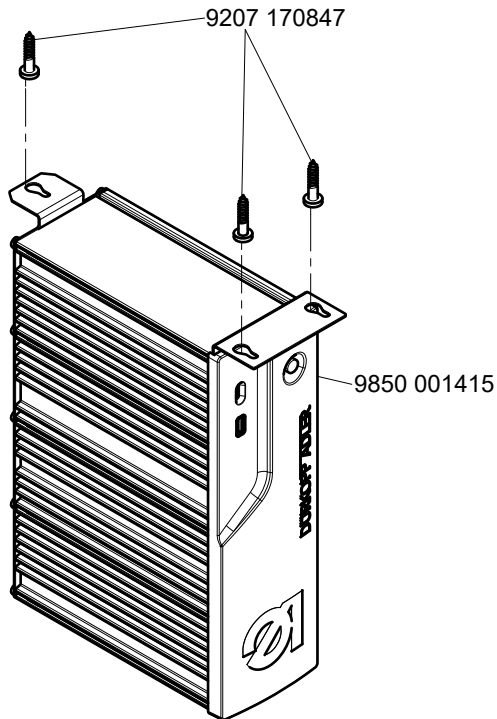
CI. D867 Long arm

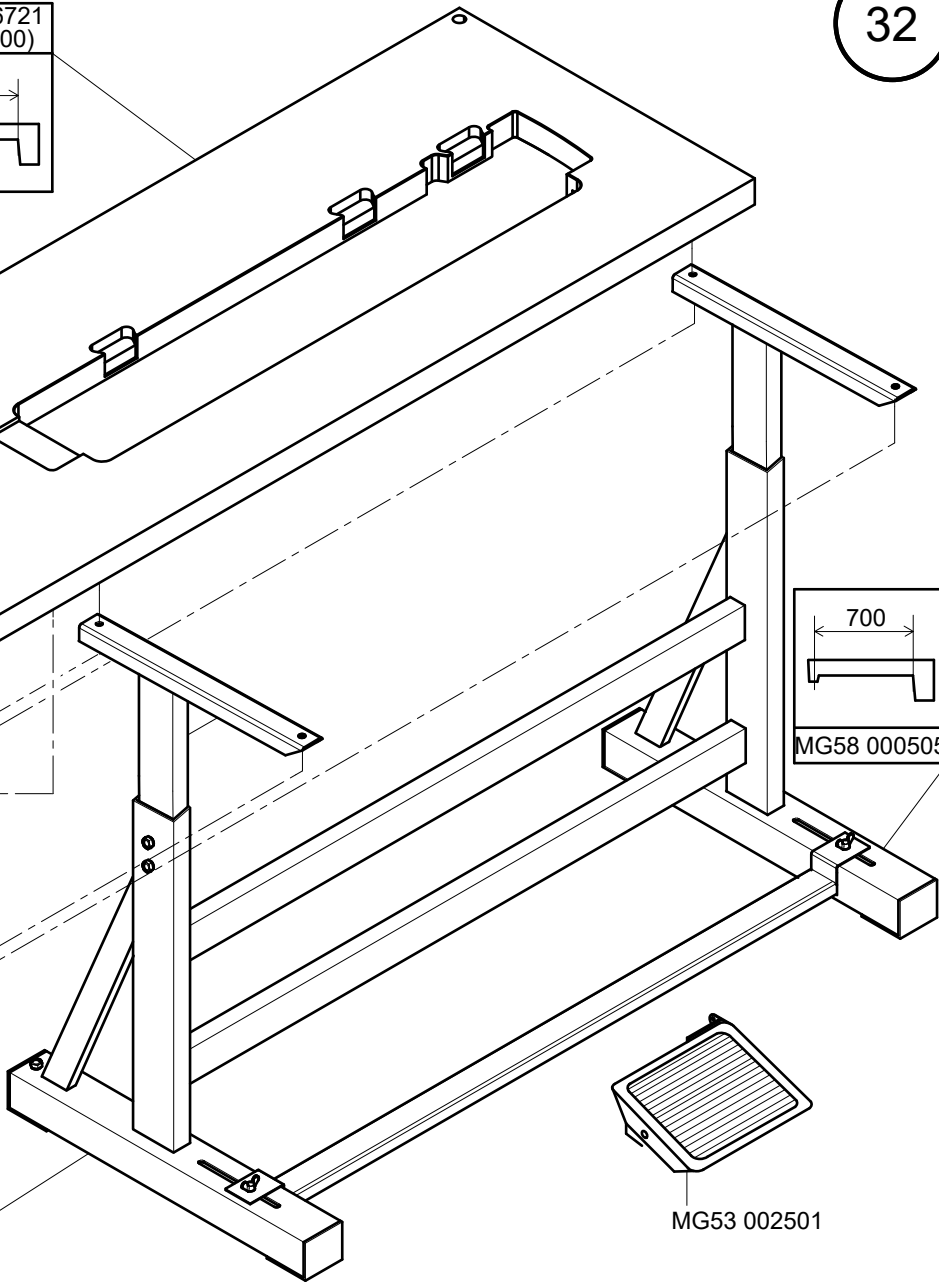
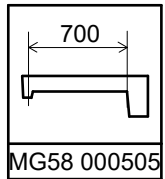
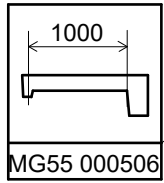
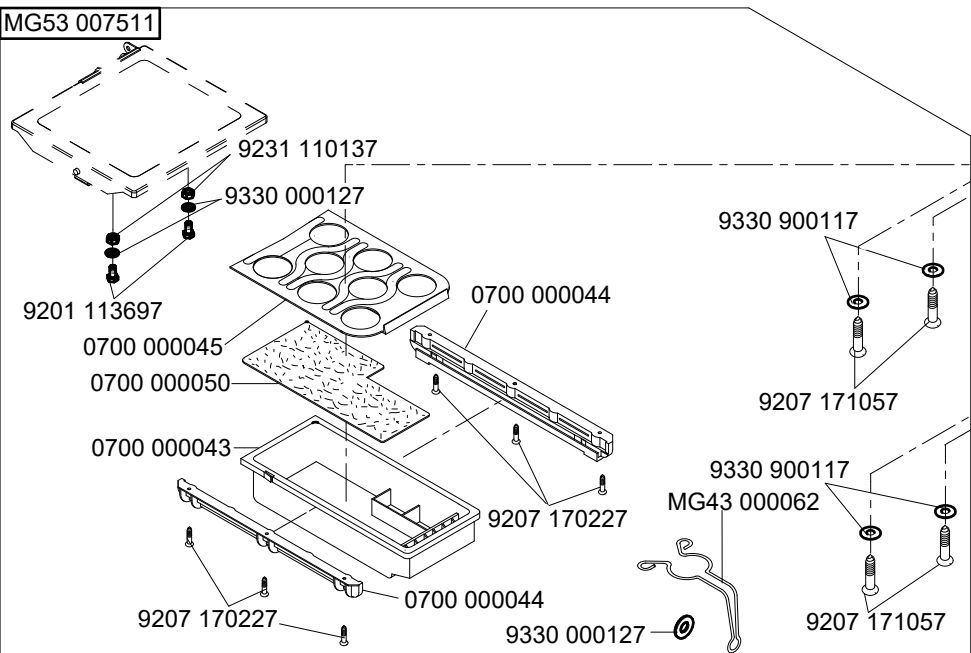
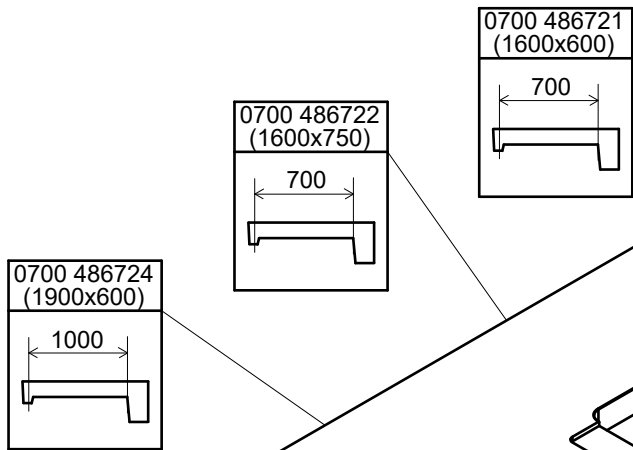


CI. D867 Long arm



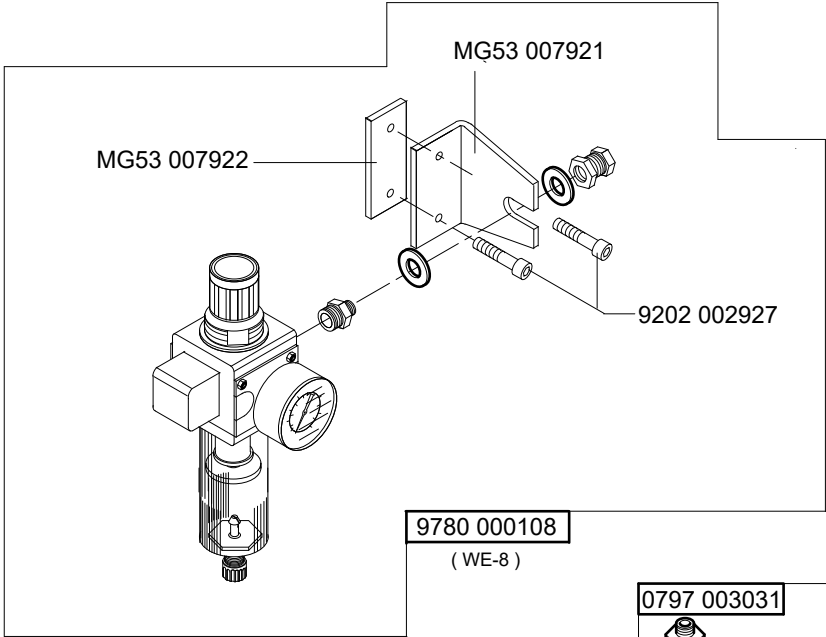
CI D867 Long arm



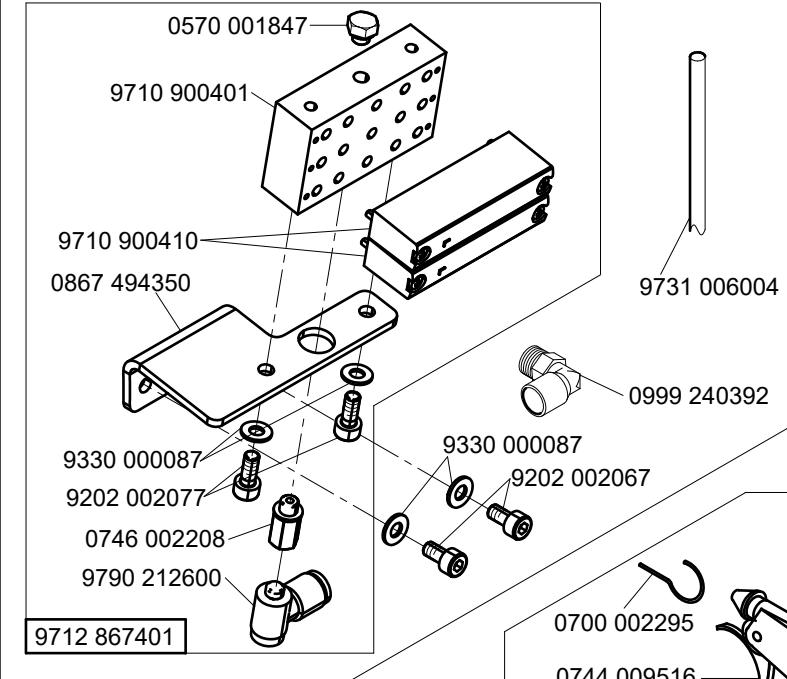


Cl. D867 Long arm

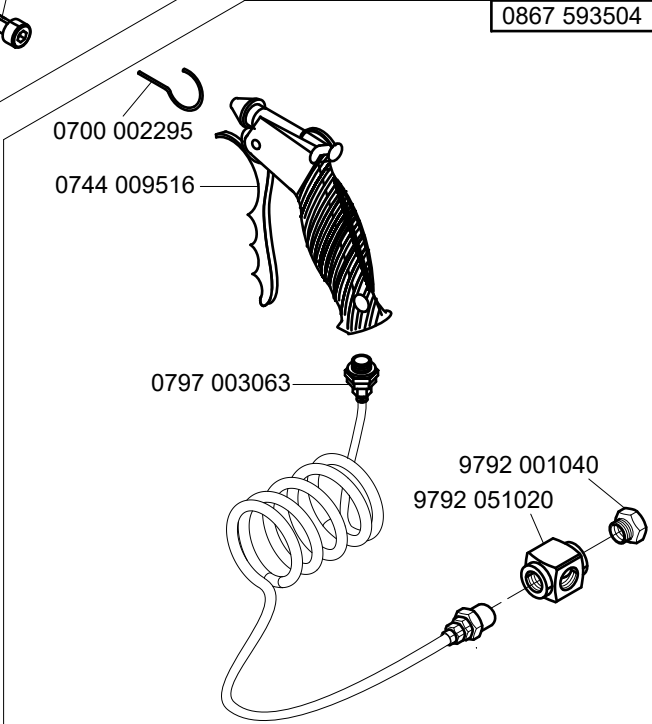
auf Wunsch
on request



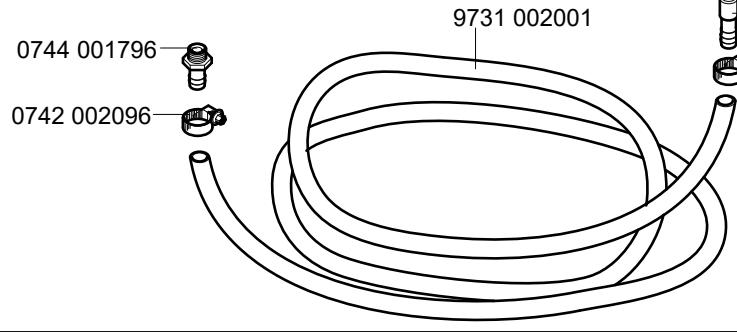
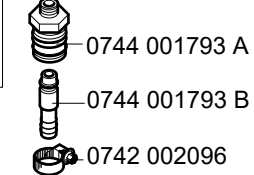
0867 594304



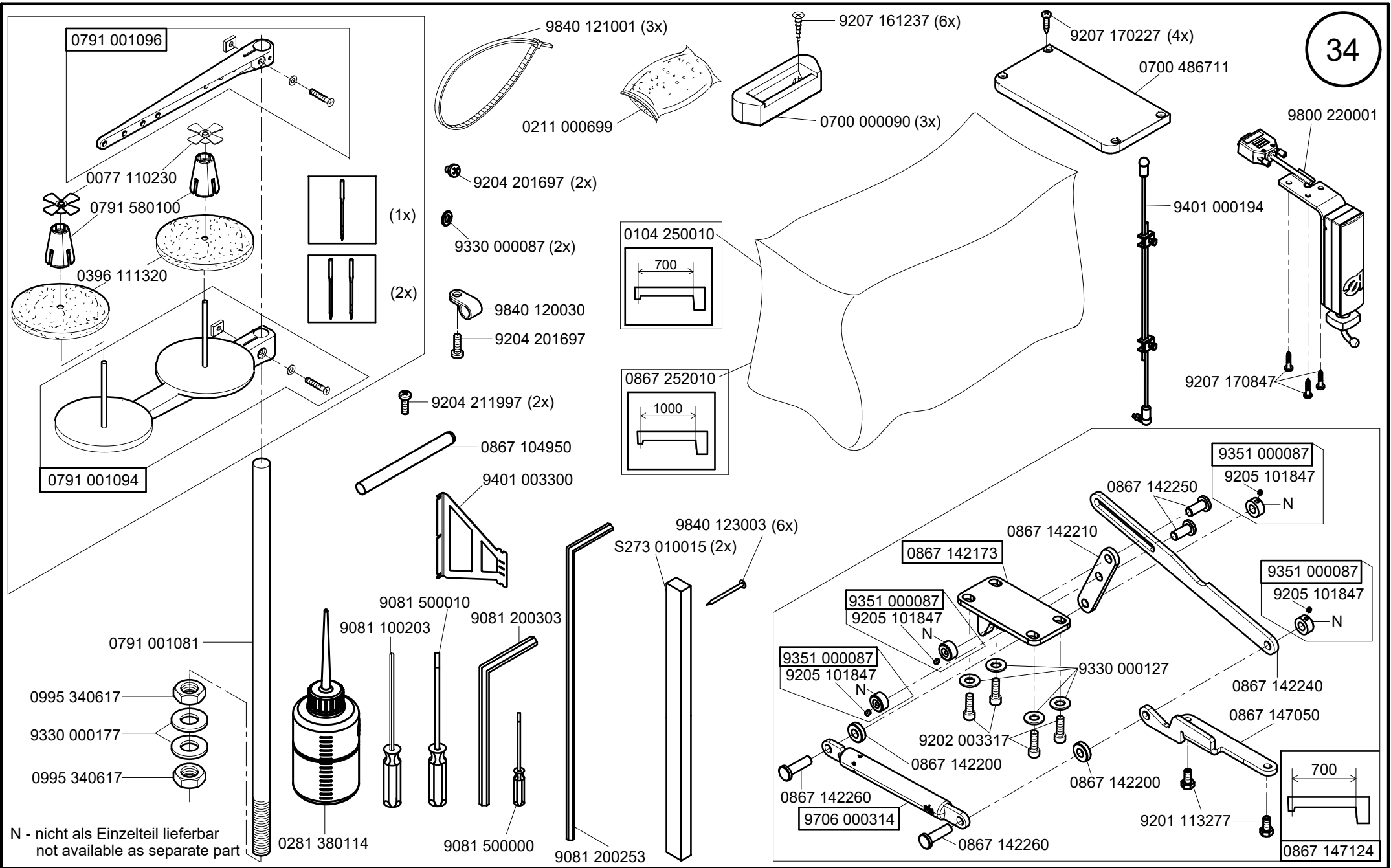
0867 593504



0797 003031

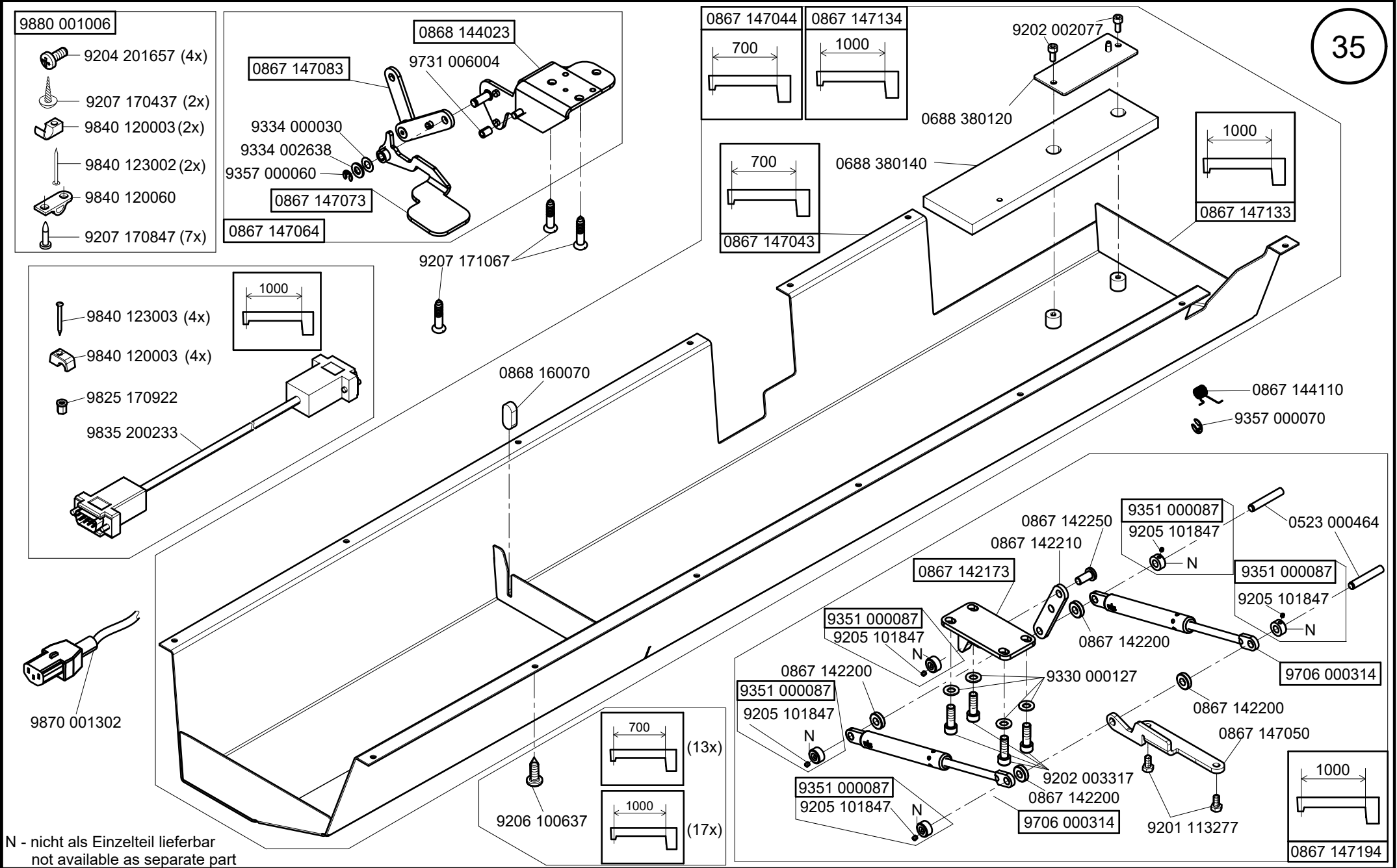


9780 000108
(WE-8)



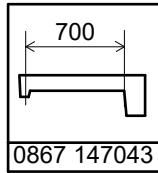
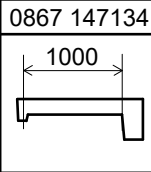
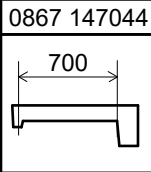
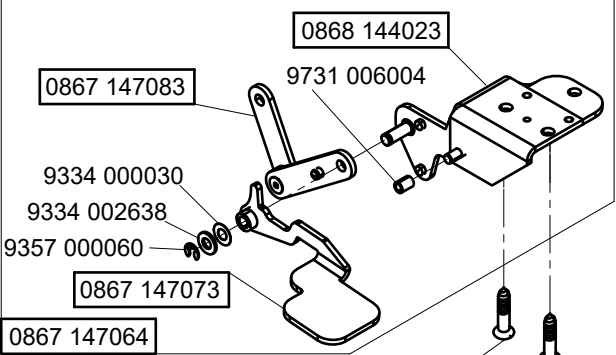
N - nicht als Einzelteil lieferbar
not available as separate part

CI. D867 Long arm

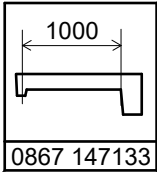
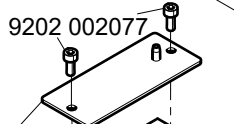


9880 001006

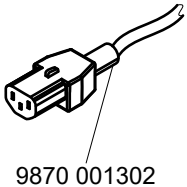
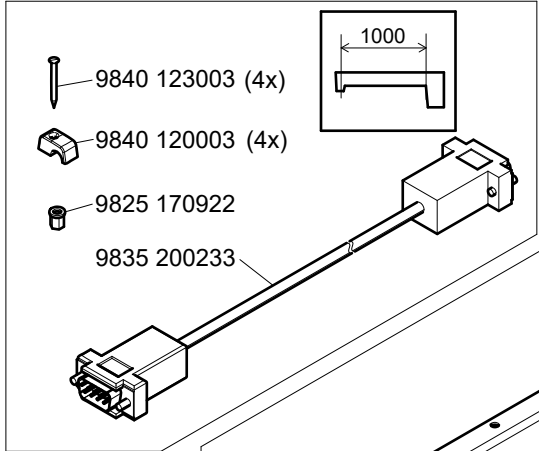
- 9204 201657 (4x)
- 9207 170437 (2x)
- 9840 120003 (2x)
- 9840 123002 (2x)
- 9840 120060
- 9207 170847 (7x)



0688 380120



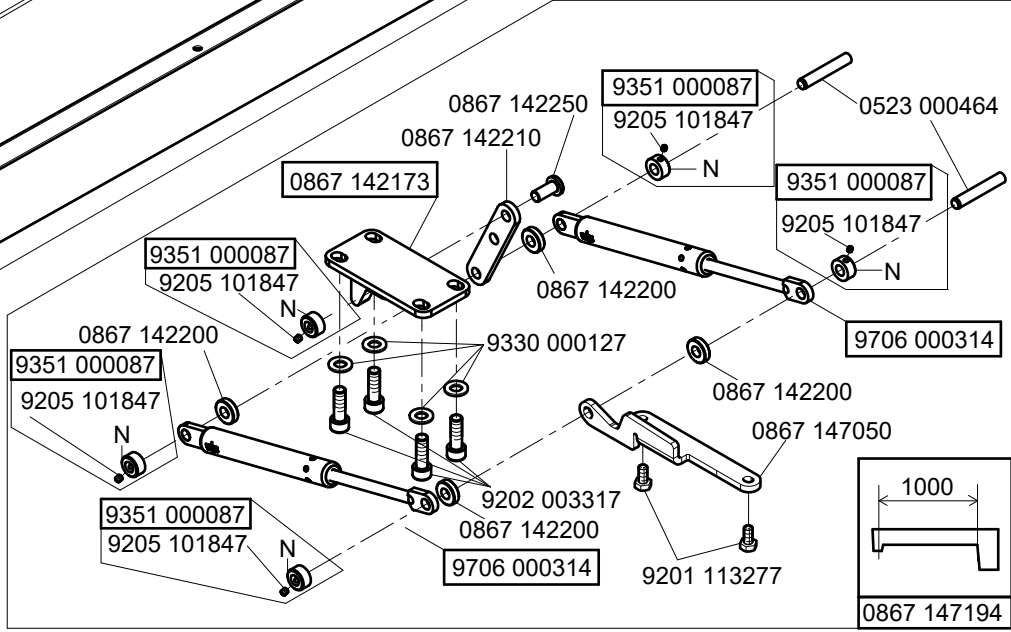
0688 380140



0868 160070

0867 144110

9357 000070

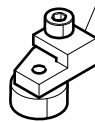


N - nicht als Einzelteil lieferbar
not available as separate part

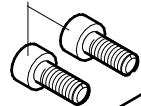
CI D867 Long arm

N800 005655

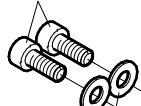
0167 241433



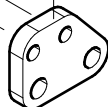
9202 002877



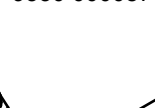
9202 002077



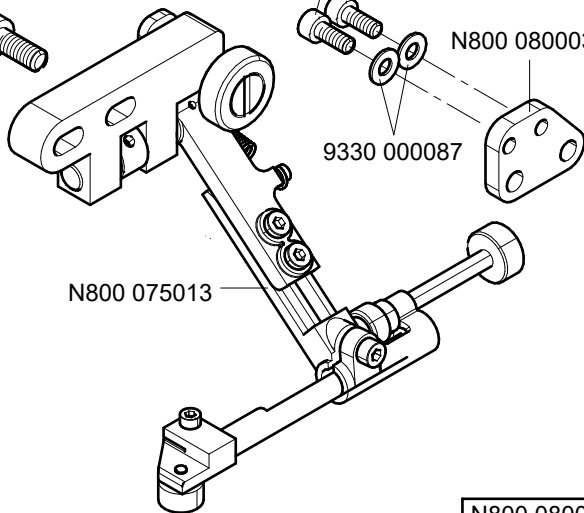
N800 080003



9330 000087

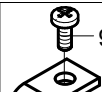


N800 075013



N800 080004

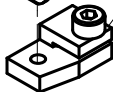
9204 201647



0667 245010

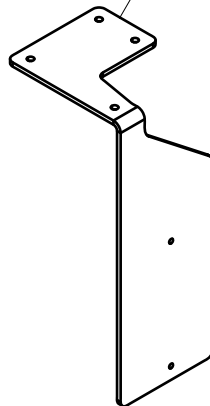


0667 245003



0667 245004

MG53 007659



9840 121002 (5x)

9204 201677 (2x)

9207 170227 (4x)

9840 120003 (3x)

9840 123003 (3x)

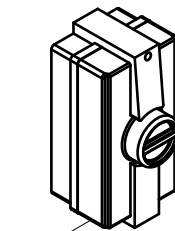
9840 134012 (2x)

9840 101005 (9x)

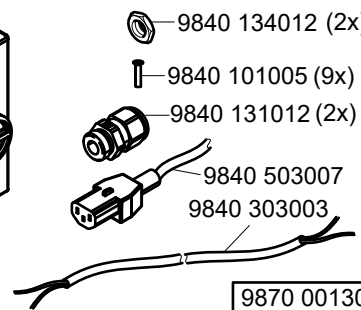
9840 131012 (2x)

9840 503007

9840 303003



9815 580009



9870 001304

0867 594444



9710 001040



0990 490106

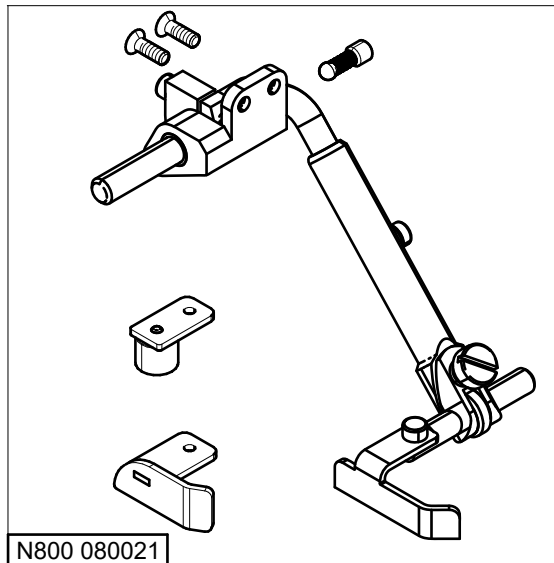


0990 490105

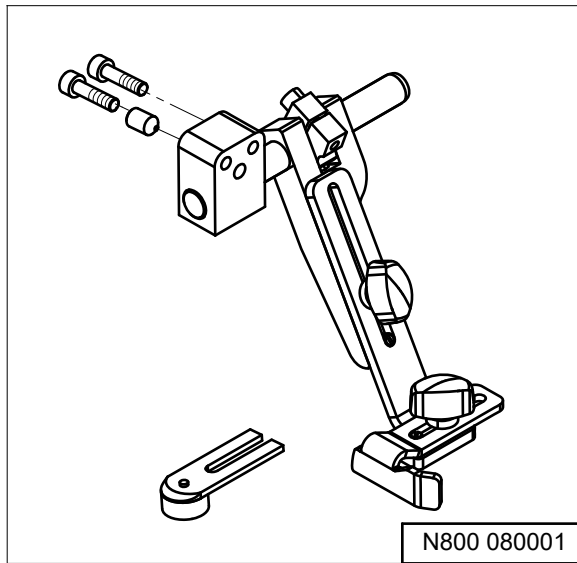


0999 240301

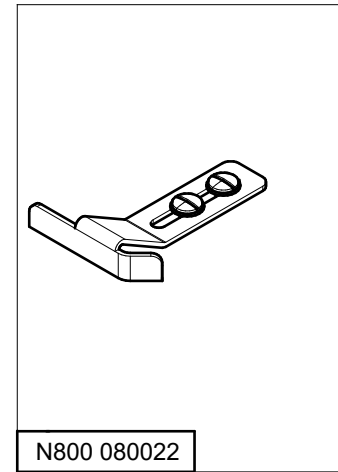
0867 594384



N800 080021

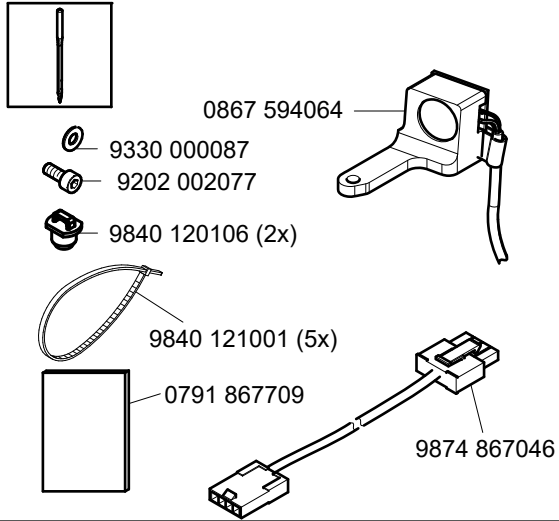


N800 080001

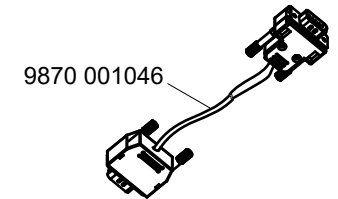
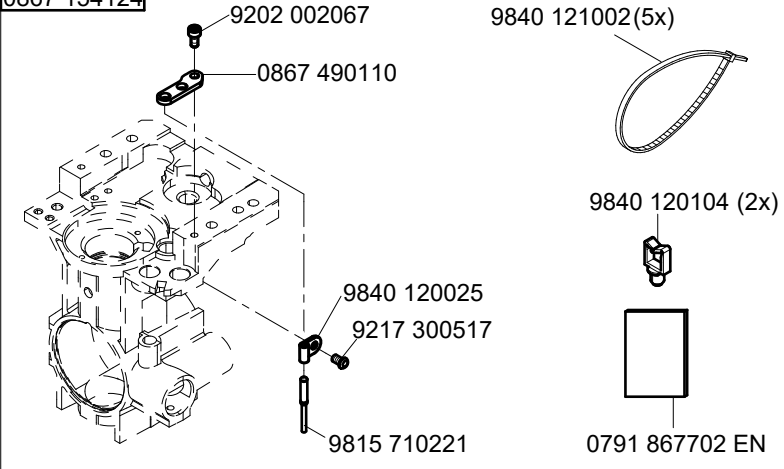


N800 080022

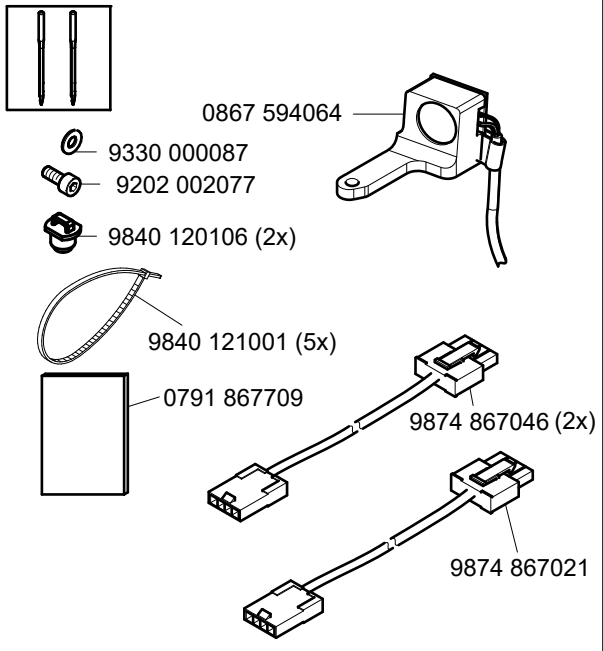
0867 597094



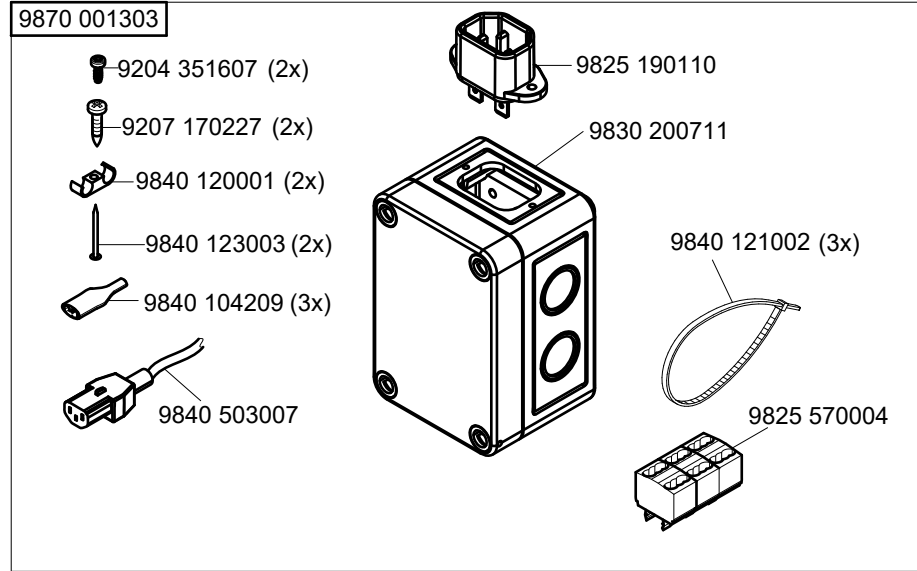
0867 154124



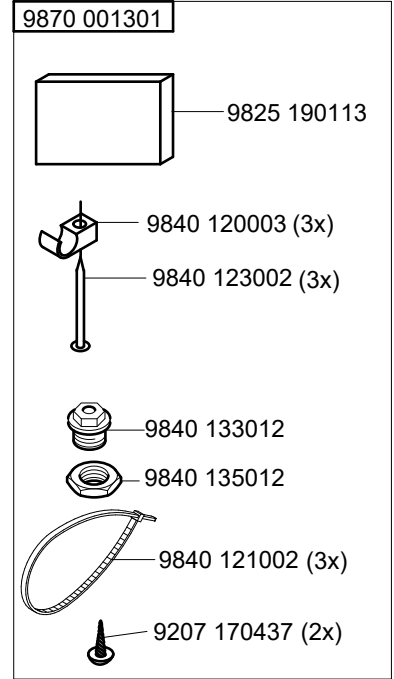
0867 597104

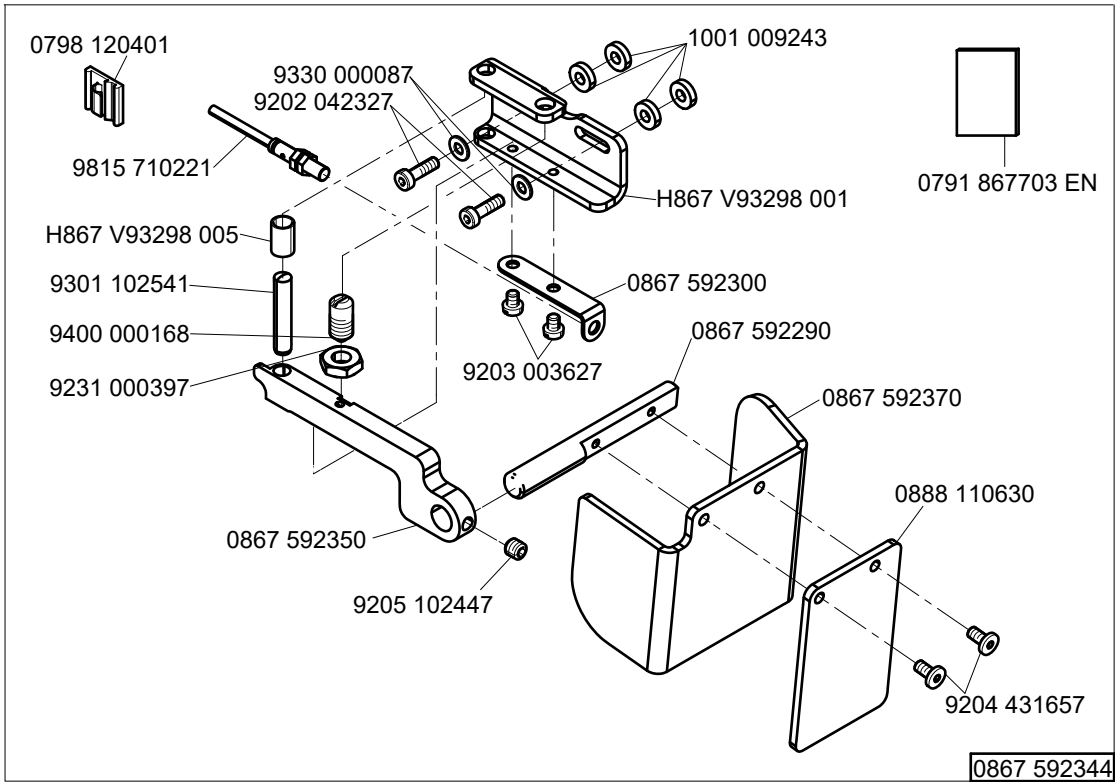
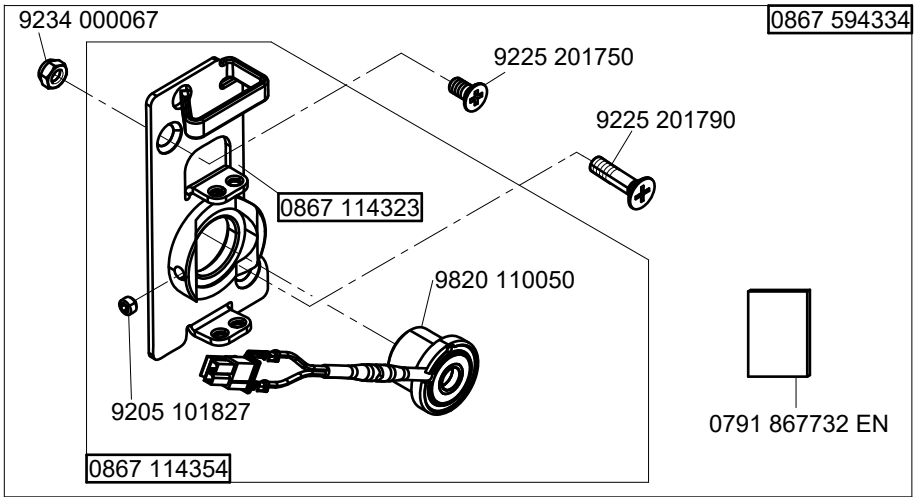


9870 001303

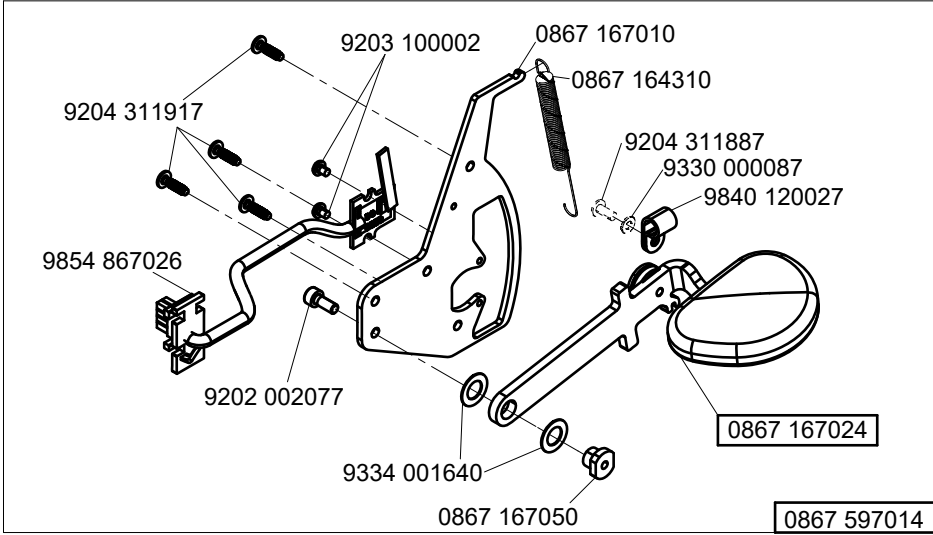


9870 001301

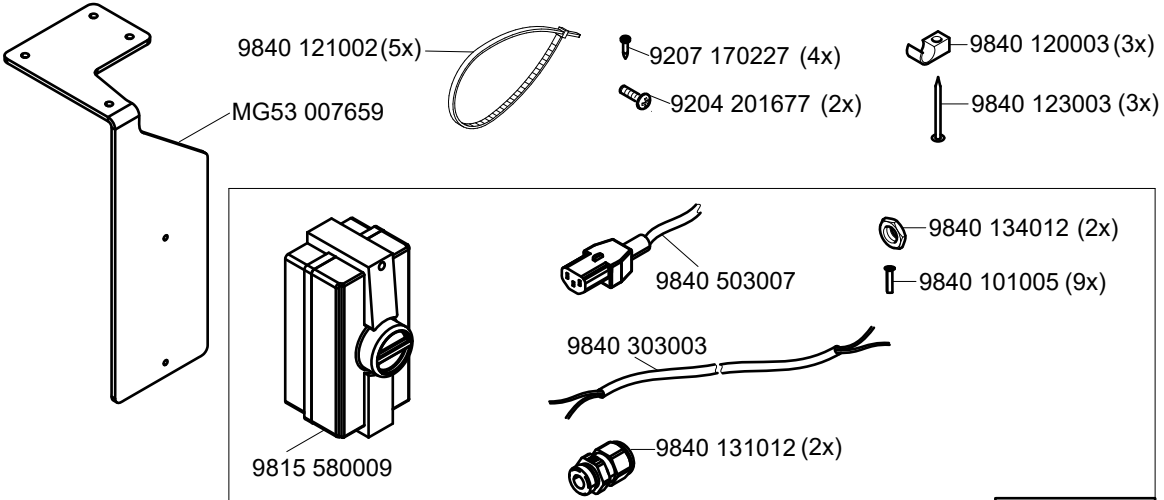
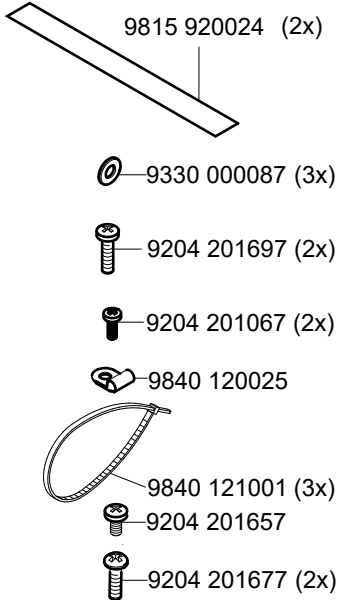
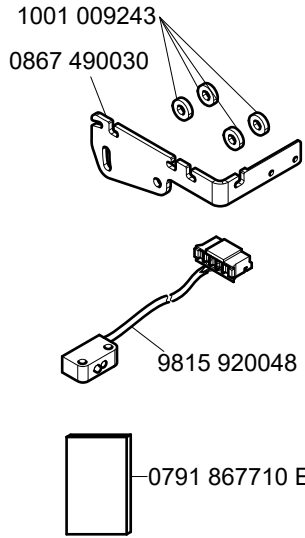




Cl. D867 Long arm

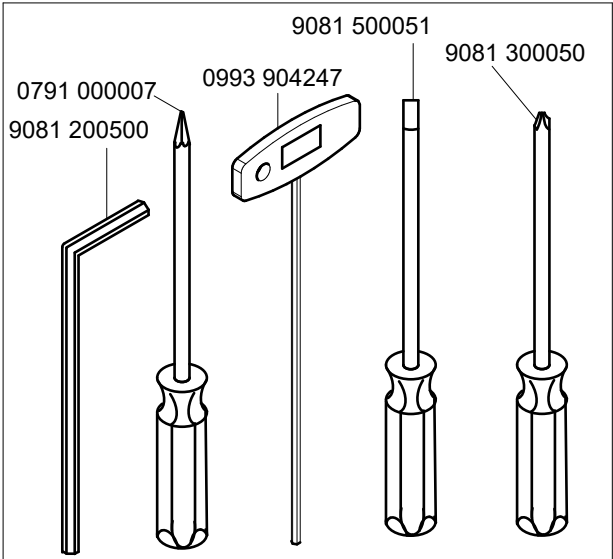


0867 594424

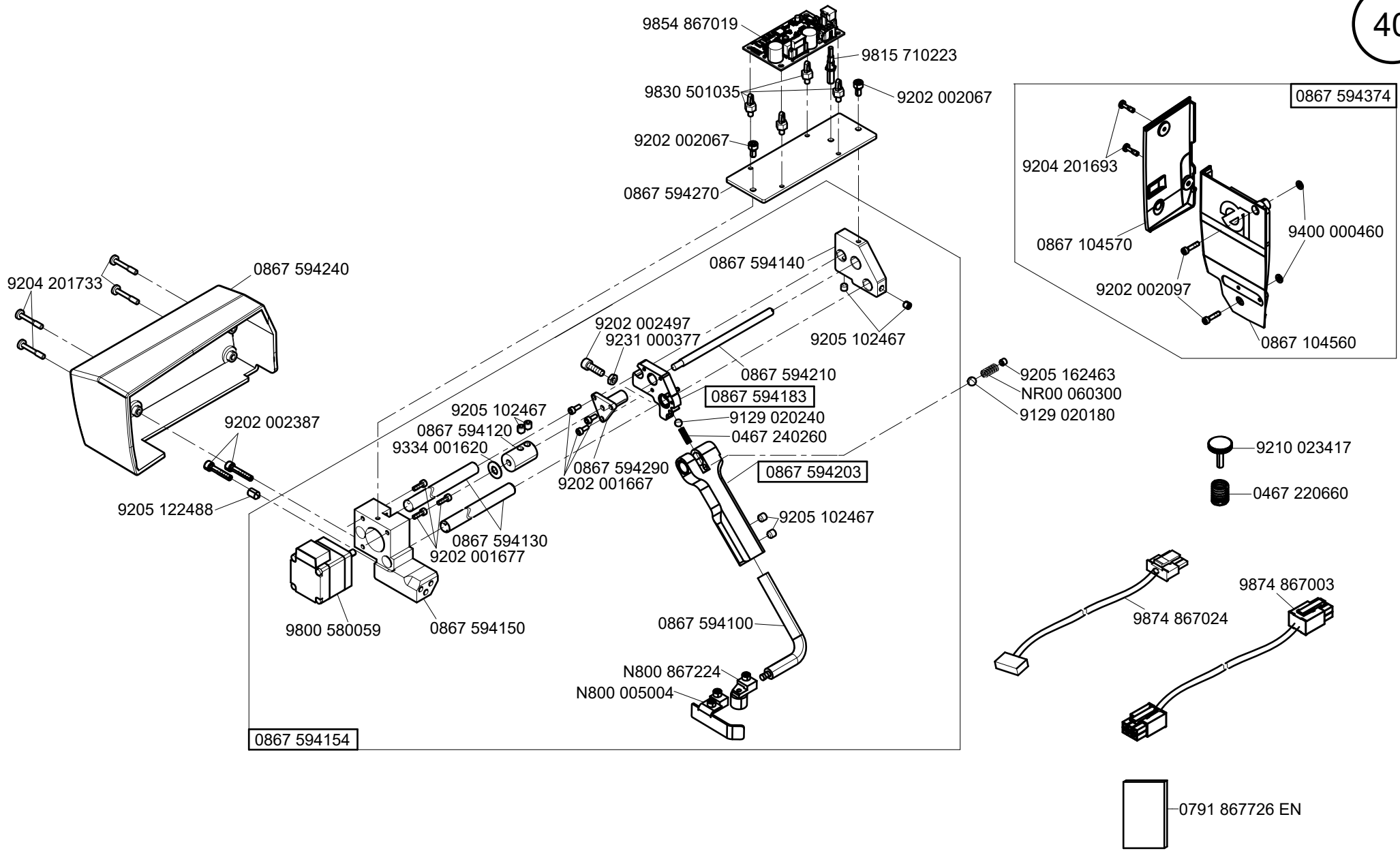


9870 001304

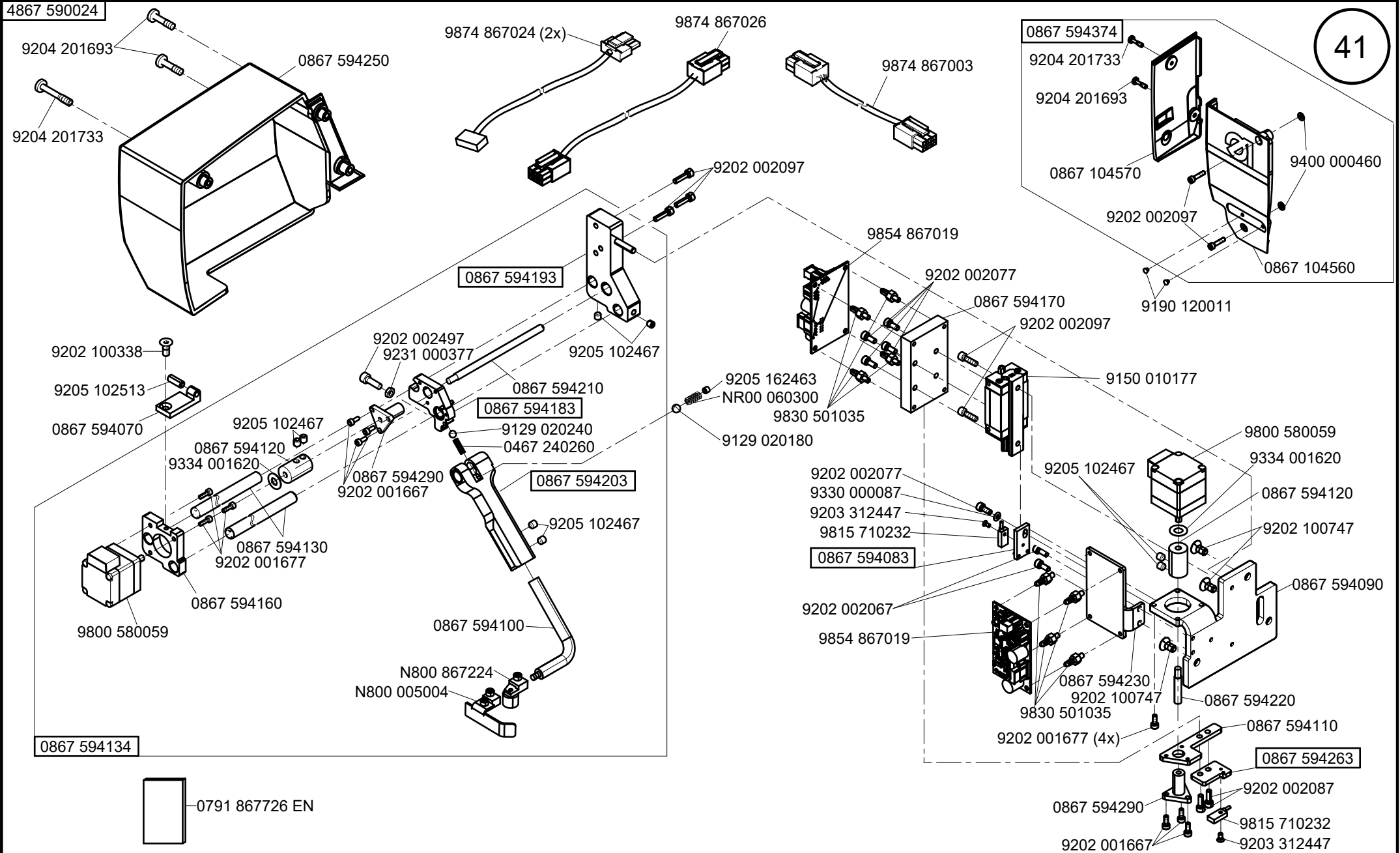
0867 594444



9081 300003

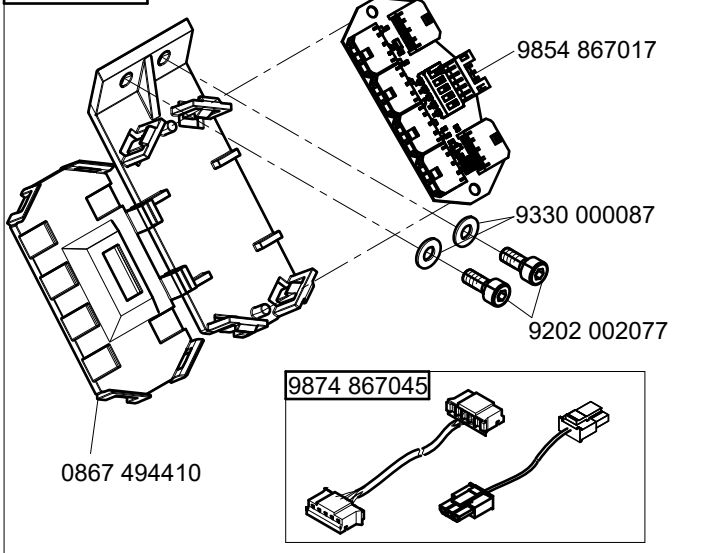


CI. D867 Long arm

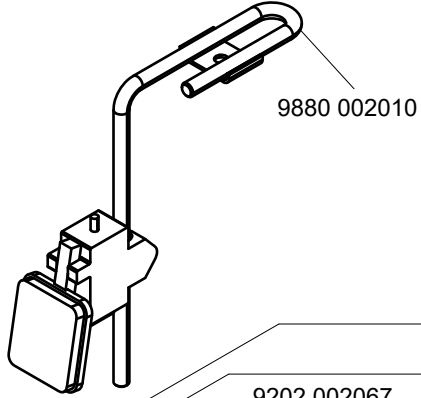
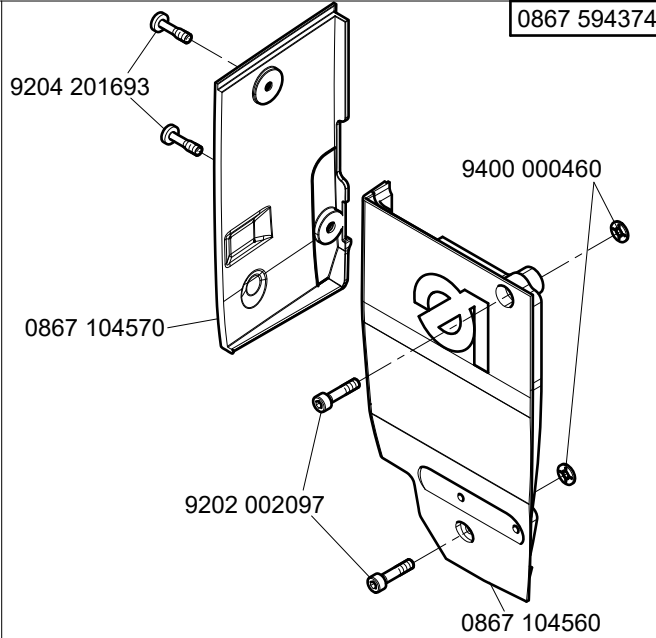


CI D867 Long arm

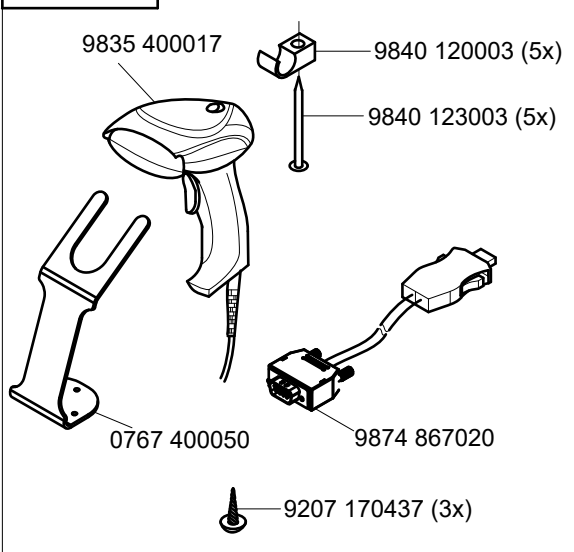
9874 867050



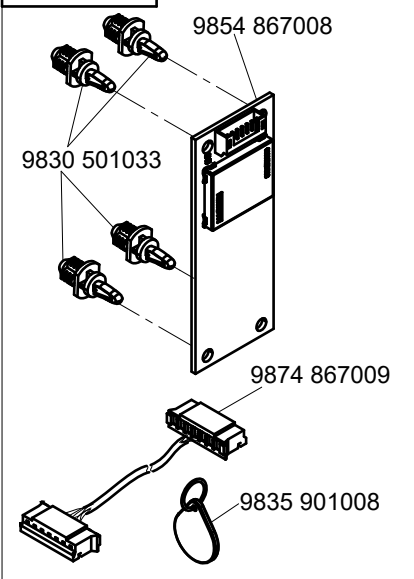
0867 594374



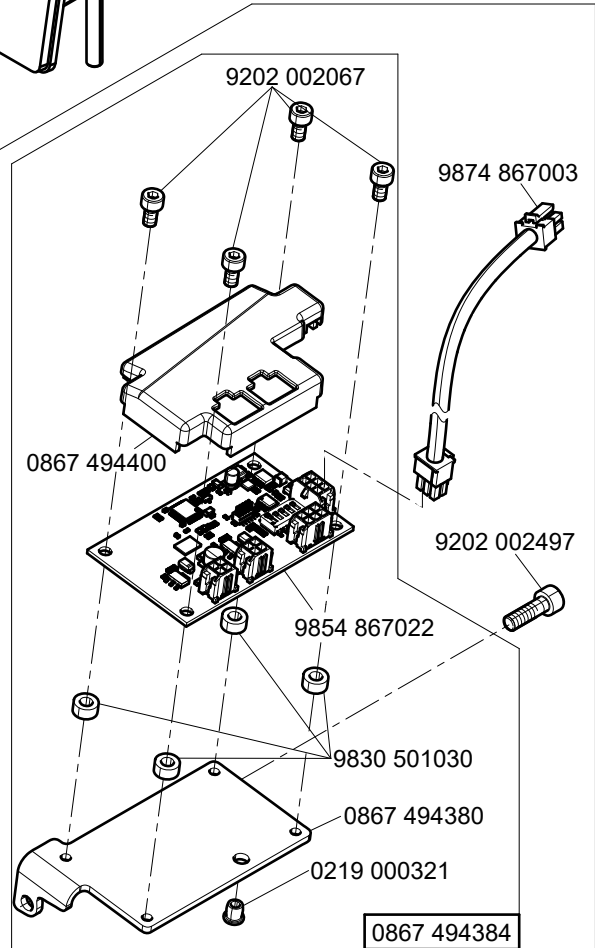
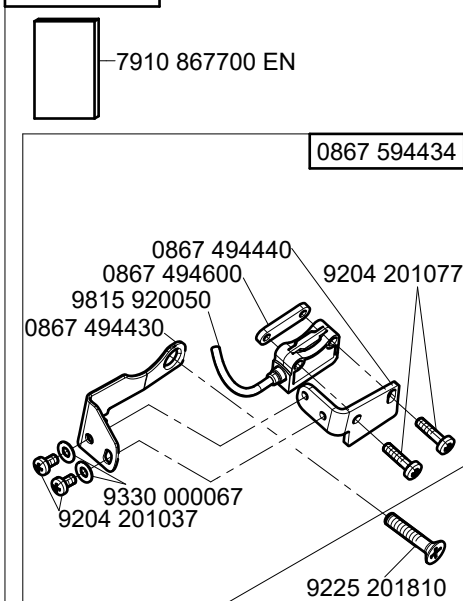
9874 867027



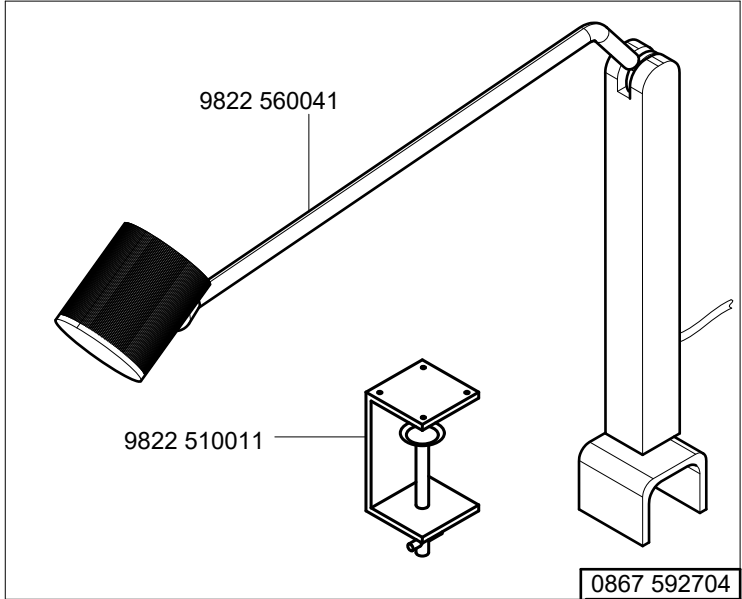
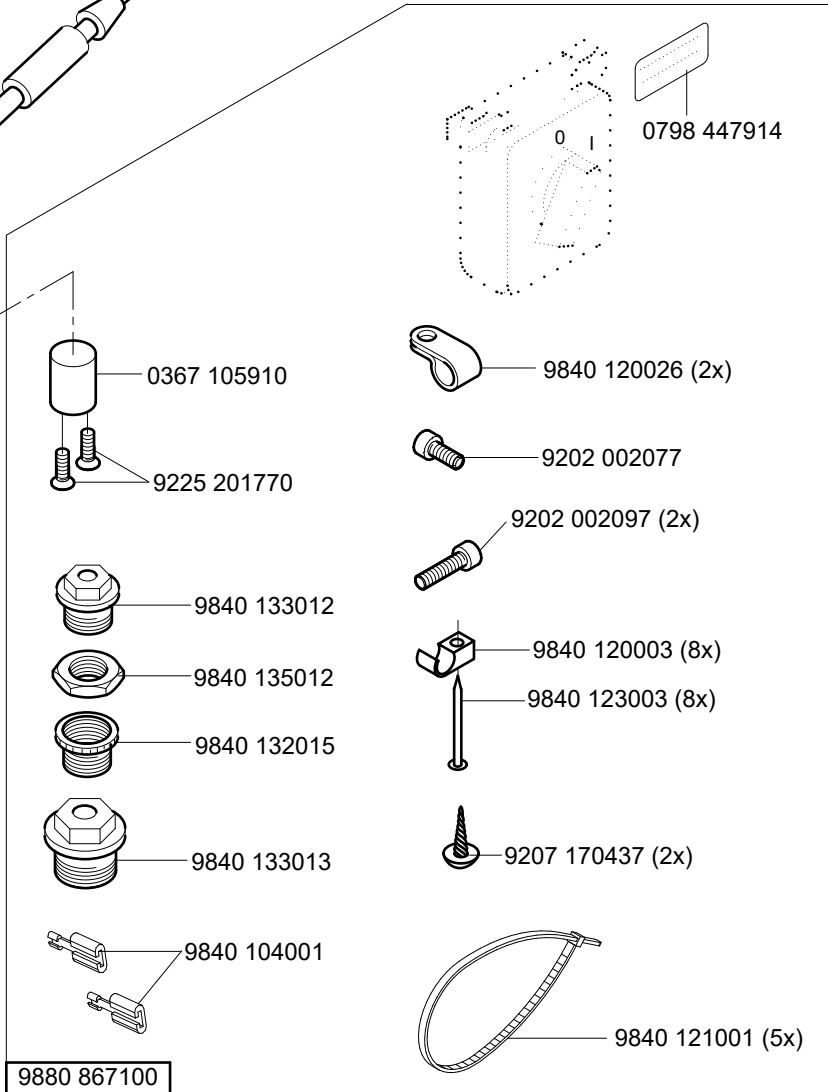
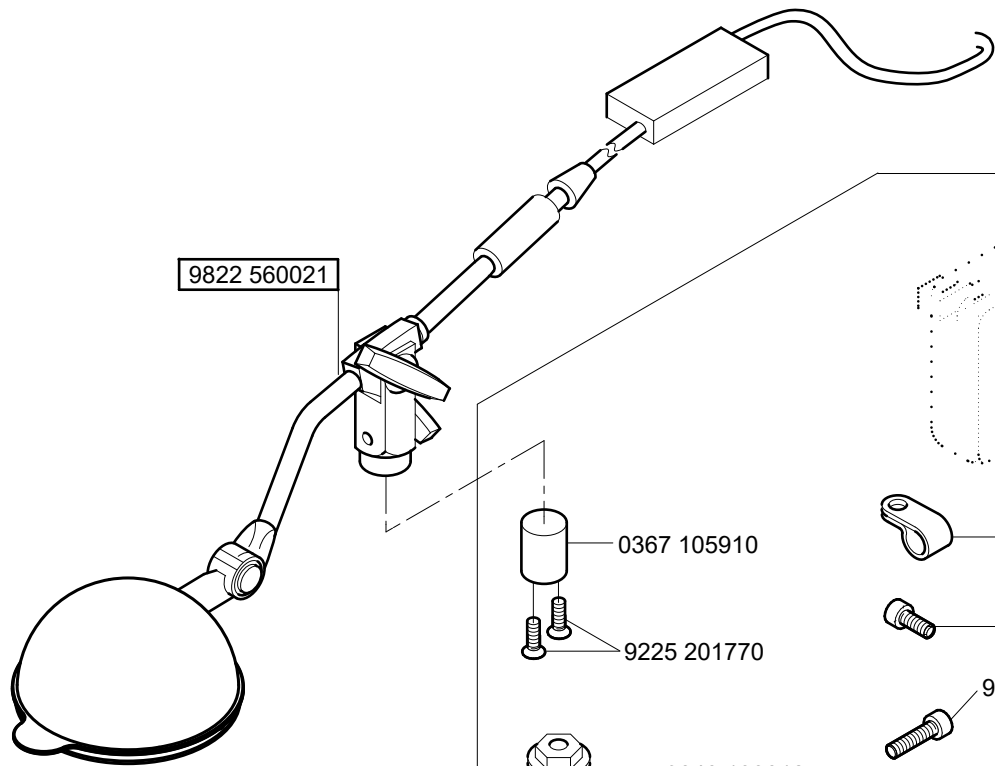
9874 867022



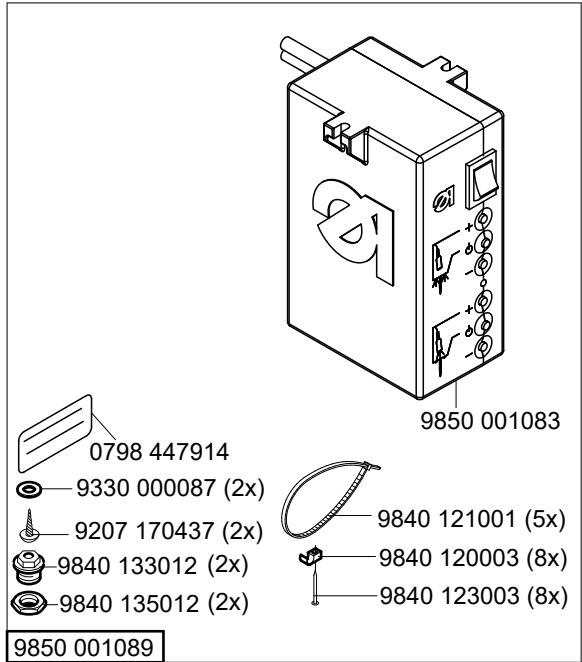
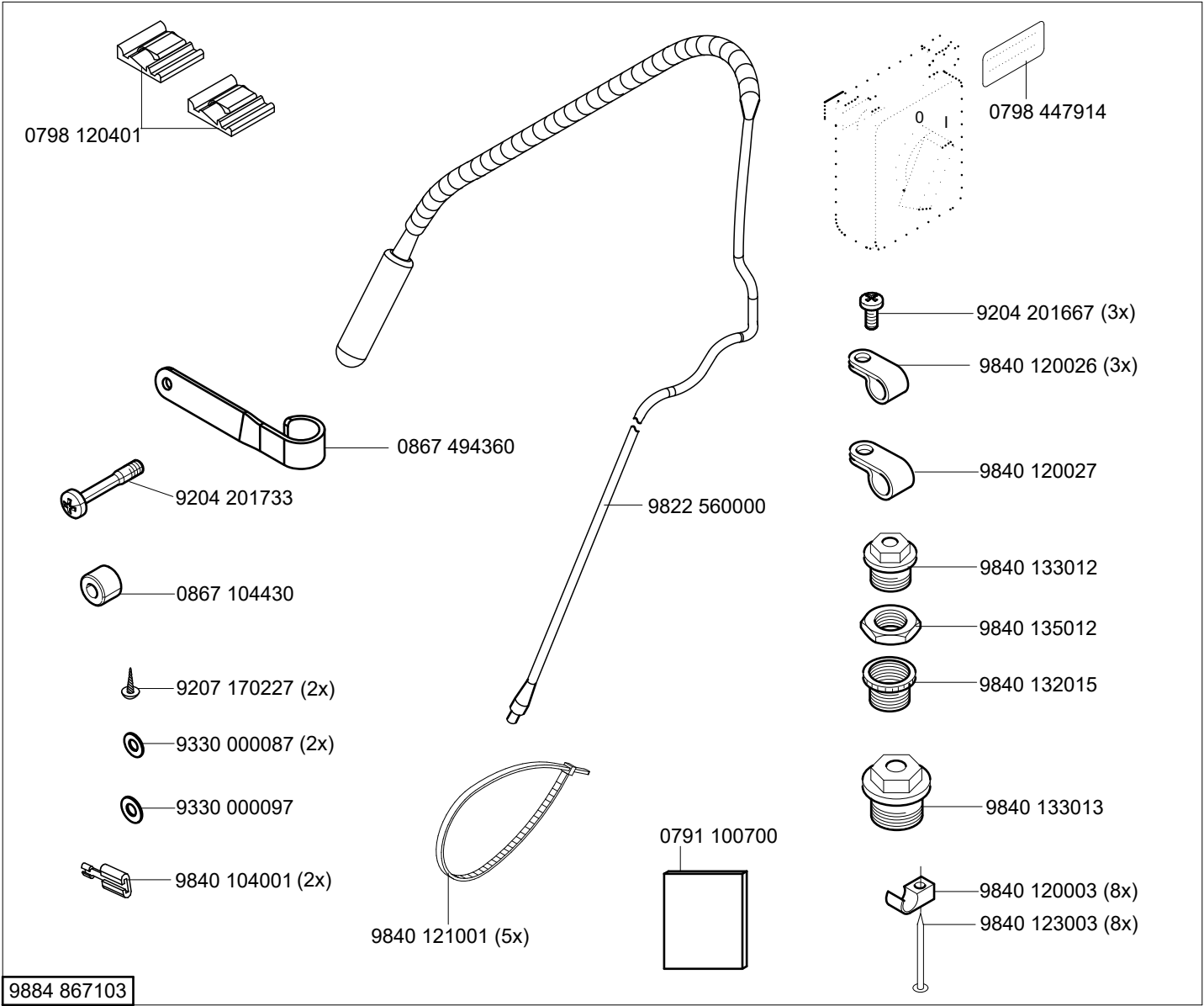
0867 594644



N - nicht als Einzelteil lieferbar
not available as separate part



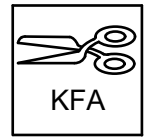
Cl. D867 Long arm



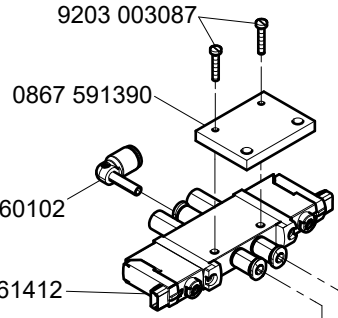
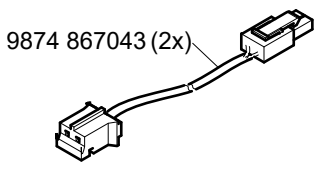
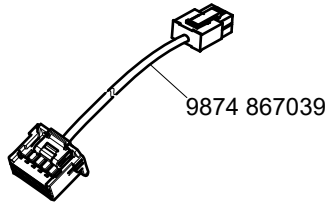
CI. D867 Long arm

0867 597114
Cl.D867 -190945-70

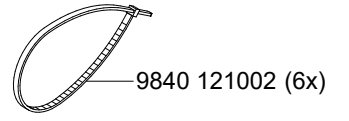
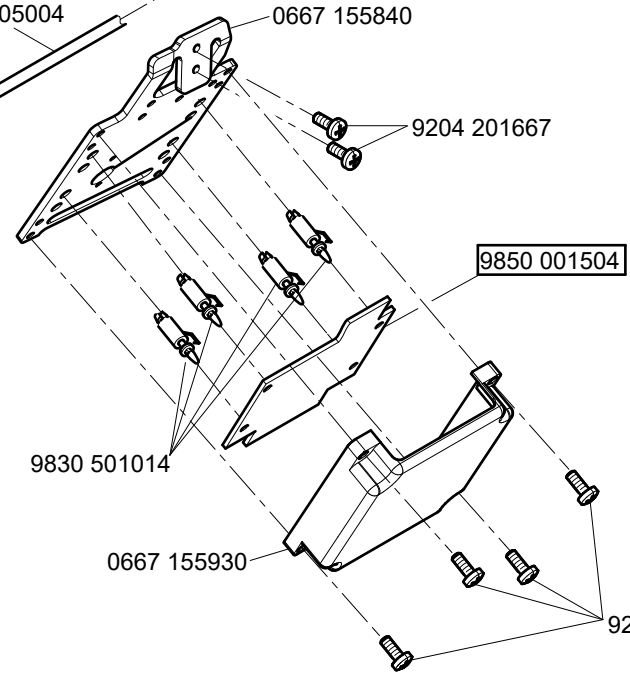
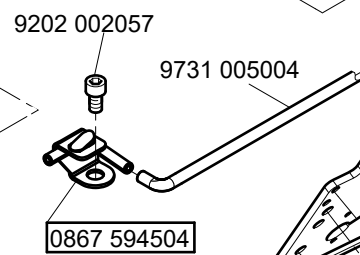
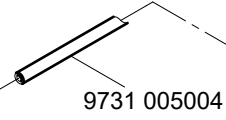
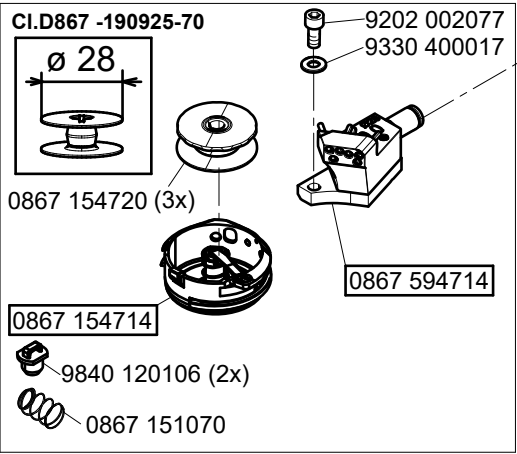
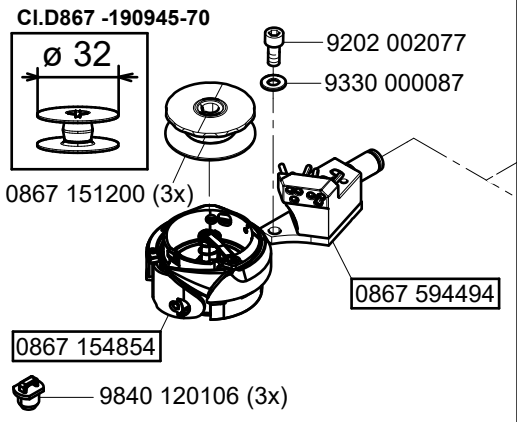
0867 597154
Cl.D867 -190925-70



Cl.D867 -190925-70
Cl.D867 -190945-70



+ **0867 594304**
(siehe Tabelle / see table 33),
das ist immer notwendig / this is always
necessary
+ **9780 000108, 0797 003031**
(siehe Tabelle / see table 33),
nur notwendig, wenn es keine pneumatische
Verbindung gibt / only necessary
if there is no pneumatic connection



- B1100192.01
- B1300260.00
- B1400342.00
- 0791 867736 EN
- 9207 170437 (2x)
- 9731 006004

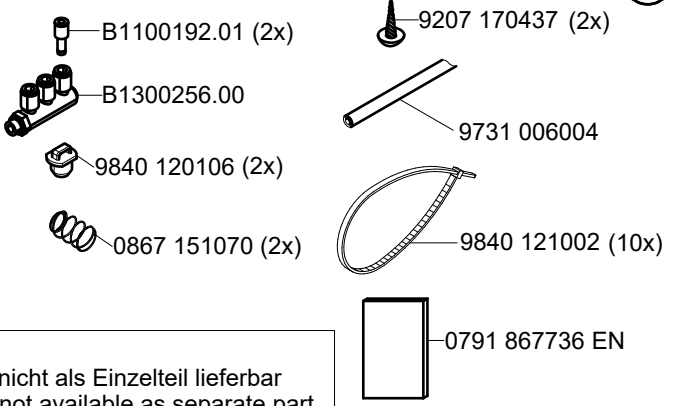
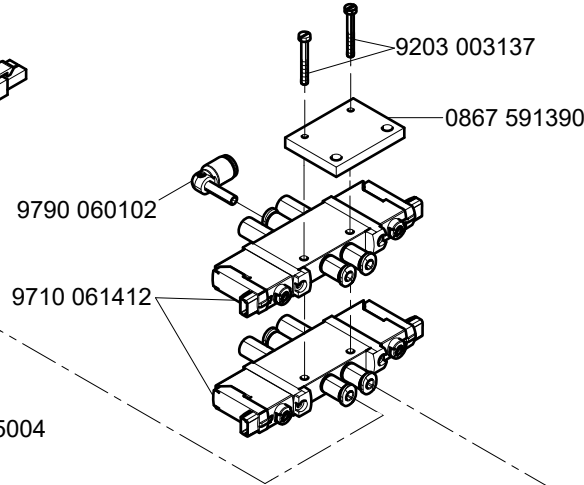
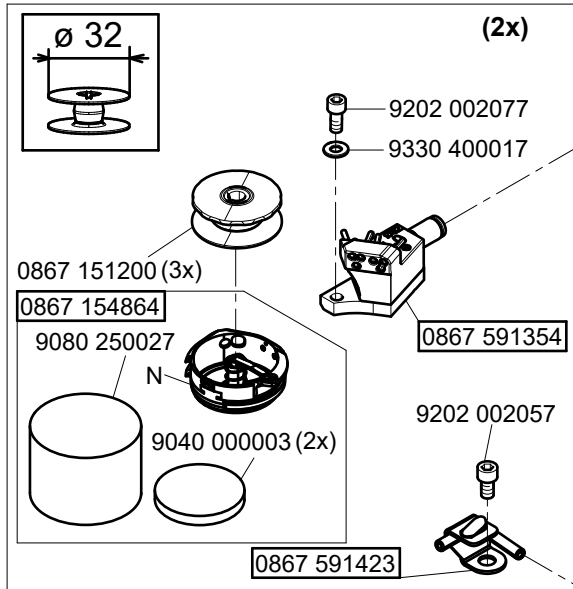
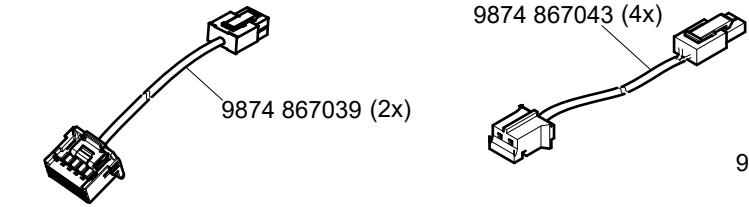
N - nicht als Einzelteil lieferbar
not available as separate part

0867 597124

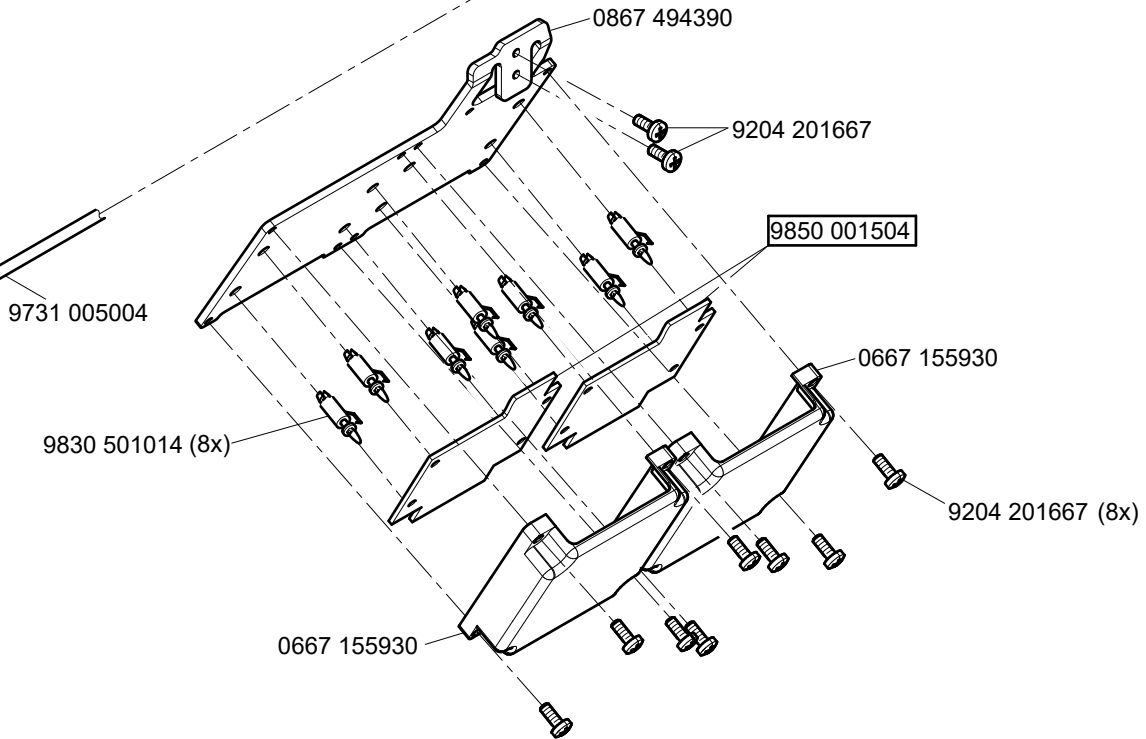
CI.D867 -290942-70

46

+ 0867 594304
 (siehe Tabelle / see table 33),
 das ist immer notwendig / this is always
 necessary
+ 9780 000108, 0797 003031
 (siehe Tabelle / see table 33),
 nur notwendig, wenn es keine pneumatische
 Verbindung gibt / only necessary
 if there is no pneumatic connection



N - nicht als Einzelteil lieferbar
 not available as separate part

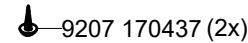
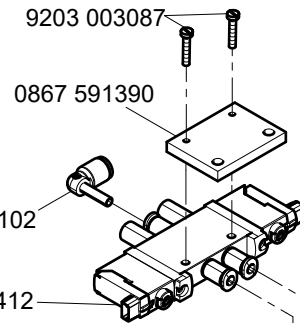
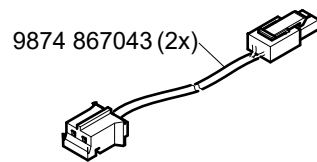
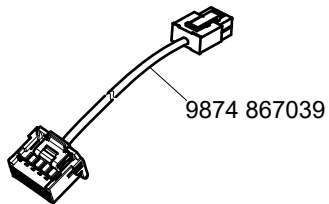


CI. D867 Long arm

0867 597134
Cl.D867 -190942-70

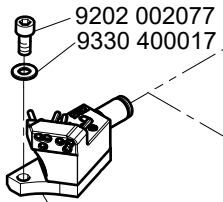
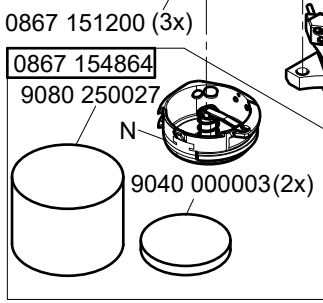
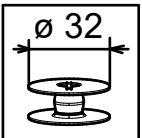
0867 597144
Cl.D867 -190922-70

Cl.D867 -190922-70
Cl.D867 -190942-70

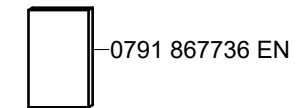
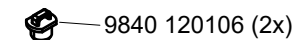
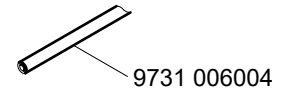
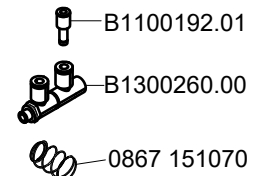
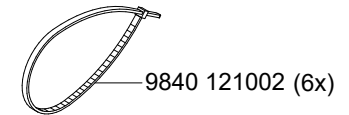
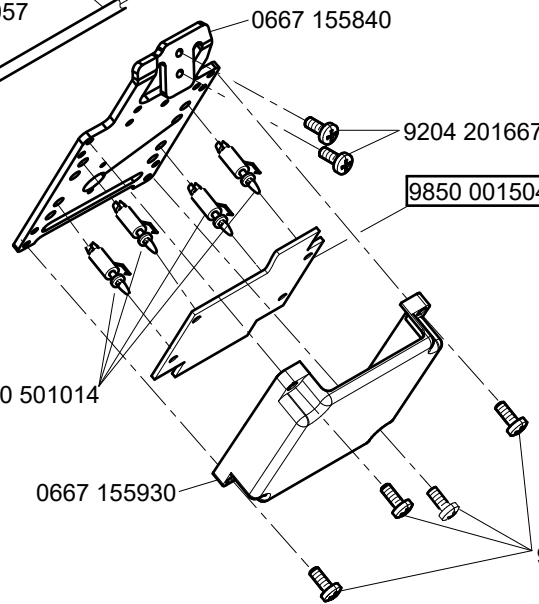
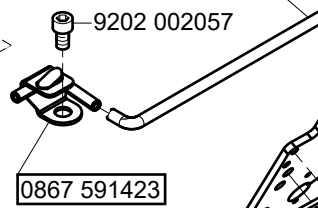
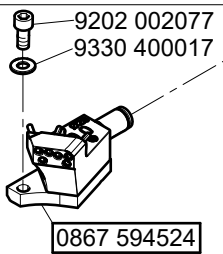
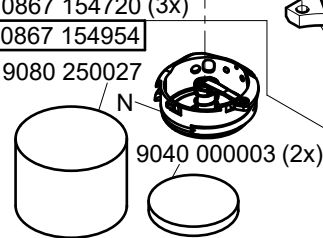
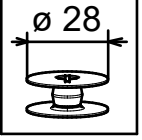


+ 0867 594304
(siehe Tabelle / see table 33),
das ist immer notwendig / this is always
necessary
+ 9780 000108, 0797 003031
(siehe Tabelle / see table 33),
nur notwendig, wenn es keine pneumatische
Verbindung gibt / only necessary
if there is no pneumatic connection

Cl.D867 -190942-70



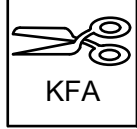
Cl.D867 -190922-70



N - nicht als Einzelteil lieferbar
not available as separate part

0867 597164
Cl.D867 -290922-70

0867 597174
Cl.D867 -290945-70



KFA

9874 867039 (2x)

9874 867043 (4x)

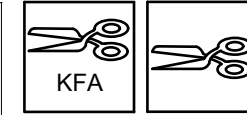
9203 003137

0867 591390

9207 170437 (2x)

9790 060102

9710 061412



KFA

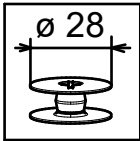
Cl.D867 -290922-70
Cl.D867 -290945-70

48

+ 0867 594304
(siehe Tabelle / see table 33),
das ist immer notwendig / this is always
necessary
+ 9780 000108, 0797 003031
(siehe Tabelle / see table 33),
nur notwendig, wenn es keine pneumatische
Verbindung gibt / only necessary
if there is no pneumatic connection

Cl.D867 -290922-70

(2x)



ø 28

9202 002077
9330 400017

9731 005004

0867 154720 (3x)

0867 154954

9080 250027

N

9040 000003 (2x)

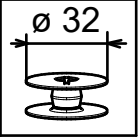
0867 594524

9202 002057

0867 591423

Cl.D867 -290945-70

(2x)



ø 32

9202 002077
9330 400017

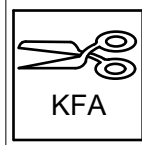
0867 151200 (3x)

0867 594494

9202 002057

0867 154854

0867 594504



KFA

9731 005004

0867 494390

9204 201667

9850 001504

9830 501014 (8x)

0667 155930

B1100192.01 (2x)

B1300256.00

9840 120106 (3x)

0867 151070 (2x)

B1400342.00

9731 006004

9840 121002 (10x)

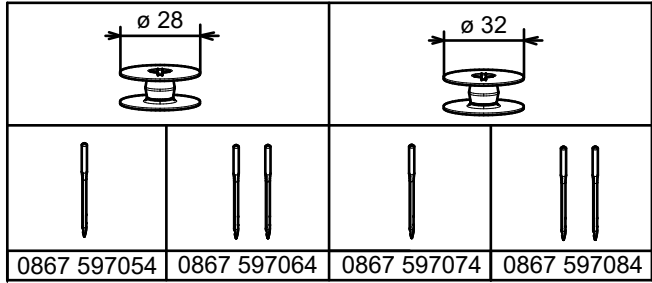
0667 155930

9204 201667 (8x)

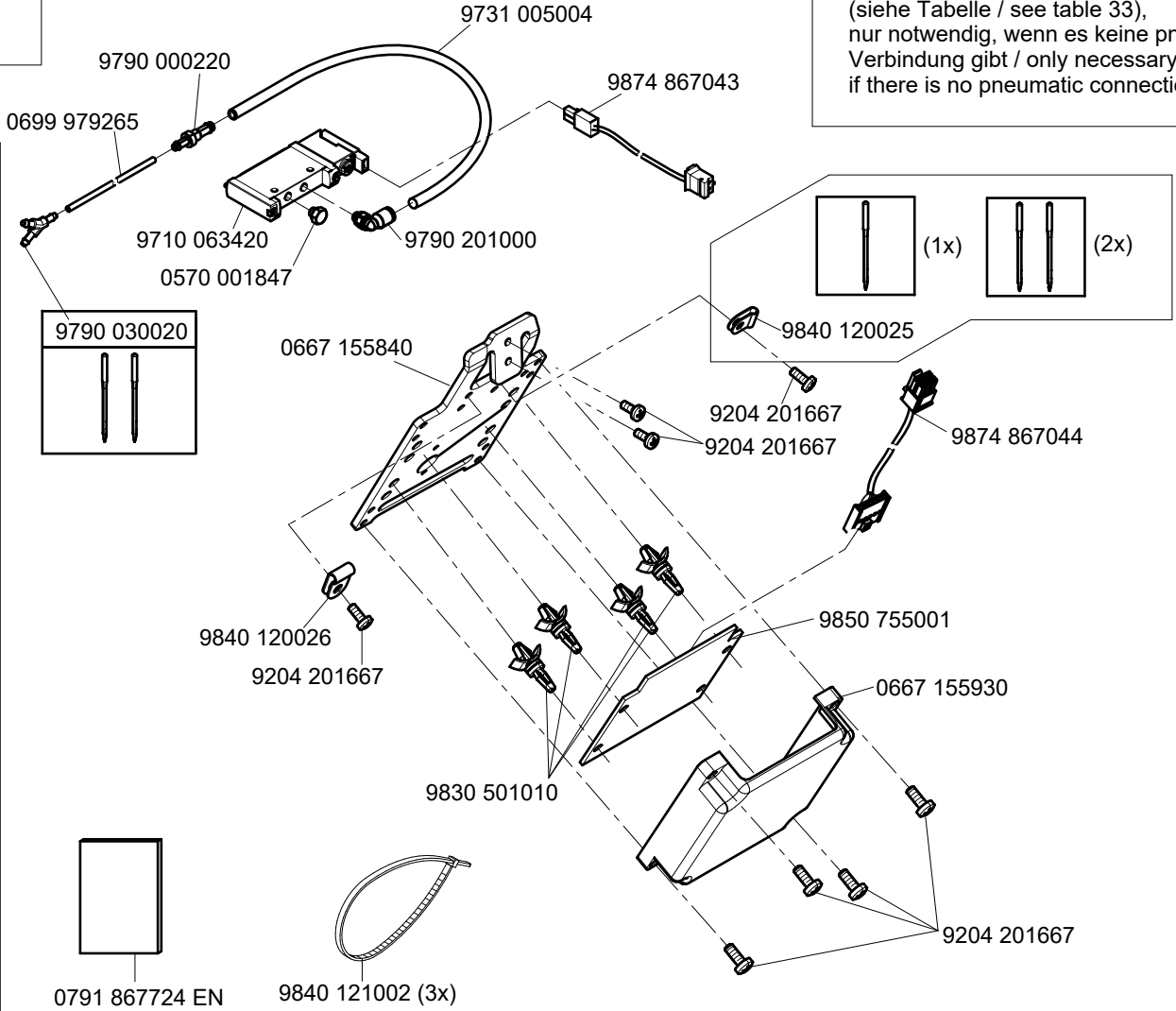
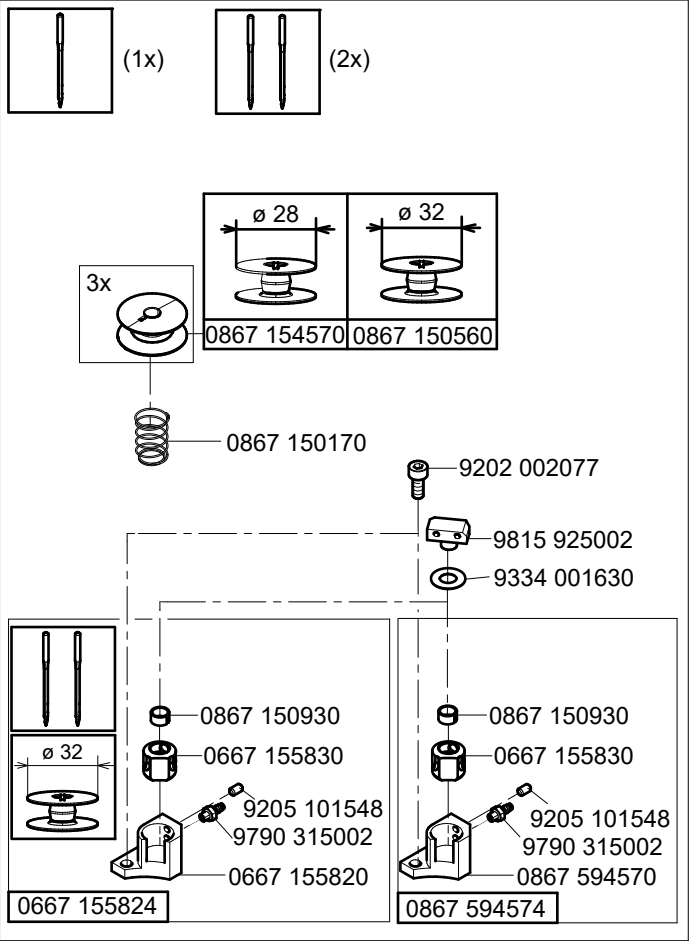
0791 867736 EN

N - nicht als Einzelteil lieferbar
not available as separate part

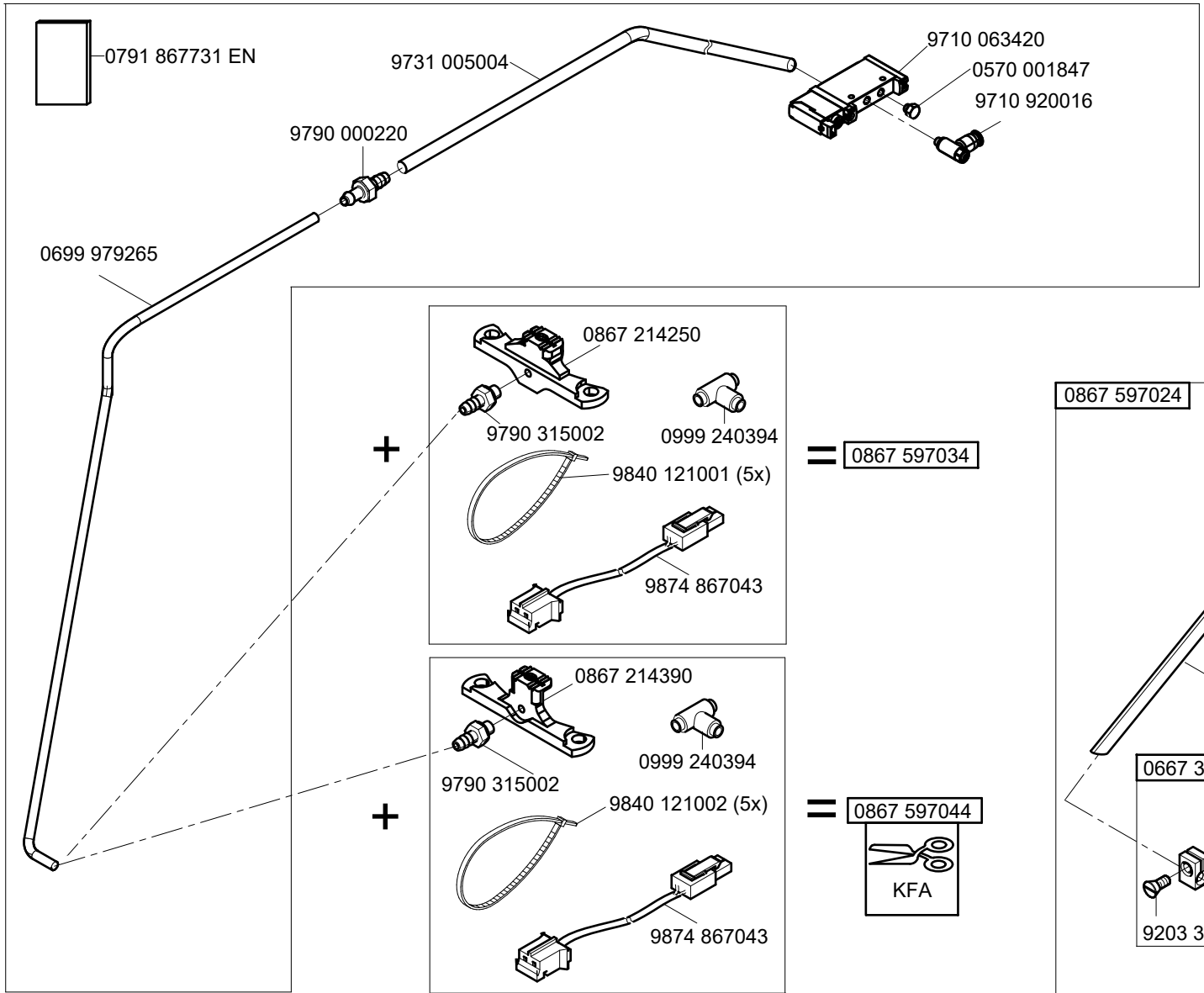
Cl. D867 Long arm



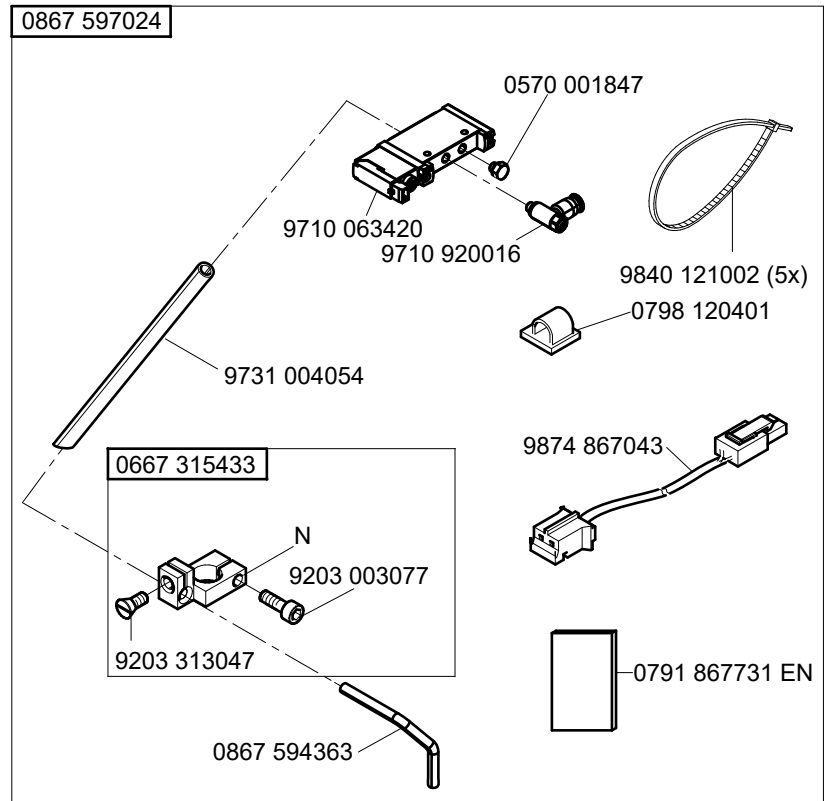
+ 0867 594304
 (siehe Tabelle / see table 33),
 das ist immer notwendig / this is always
 necessary
 + 9780 000108, 0797 003031
 (siehe Tabelle / see table 33),
 nur notwendig, wenn es keine pneumatische
 Verbindung gibt / only necessary
 if there is no pneumatic connection



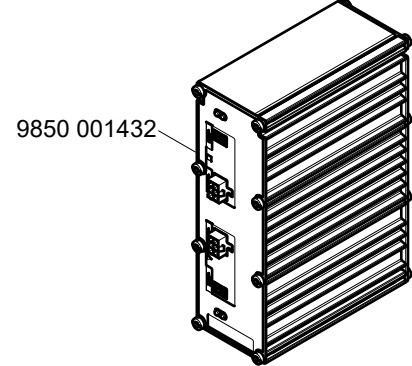
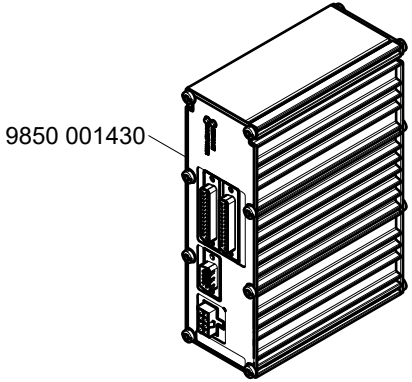
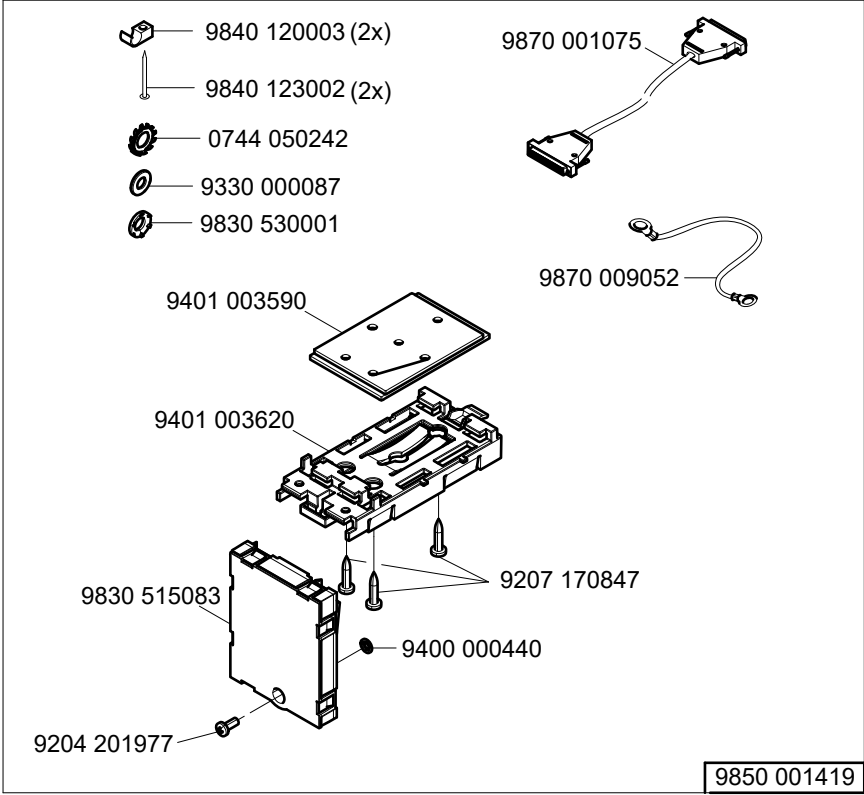
CI. D867 Long arm



+ **0867 594304**
 (siehe Tabelle / see table 33),
 das ist immer notwendig / this is always
 necessary
 + **9780 000108, 0797 003031**
 (siehe Tabelle / see table 33),
 nur notwendig, wenn es keine pneumatische
 Verbindung gibt / only necessary
 if there is no pneumatic connection



N - nicht als Einzelteil lieferbar
 not available as separate part



N - nicht als Einzelteil lieferbar
not available as separate part

Part No./Teile-Nr.	Table/Tafel	Part No./Teile-Nr.	Table/Tafel	Part No./Teile-Nr.	Table/Tafel	Part No./Teile-Nr.	Table/Tafel
0037 001280	23,24,29	0467 220660	40	0667 235010	3	0791 001081	34
0077 110230	34	0467 240260	40,41	0667 245003	36	0791 001094	34
0099 004893	23	0480 350200	20,21,22	0667 245004	36	0791 001096	34
0104 250010	34	0480 350214	20,21	0667 245010	36	0791 100700	44
0167 241433	36	0523 000464	35	0667 310563	26	0791 580100	34
0211 000699	34	0558 000305 A	26	0667 315113	4	0791 867702 EN	37
0216 000566	23,24	0570 001847	33,49,50	0667 315243	26	0791 867703 EN	38
0219 000321	42	0580 490194	4,6,8	0667 315253	5	0791 867709	37
0221 110150	29	0667 115170	29	0667 315433	50	0791 867710 EN	39
0244 000700	4,5,7,8,16, 17,18,19,20, 21,22	0667 115640	29	0667 355130	20	0791 867724 EN	49
		0667 125100	2,3	0667 355140	20	0791 867726 EN	40,41
		0667 125160	2,3	0667 355150	8	0791 867731 EN	50
0271 000275	29	0667 125243	2,3	0667 355173	20,21	0791 867732 EN	38
0271 001397	23,24	0667 145390	27	0667 385143	25	0791 867736 EN	45,46,47,48
0281 380114	34	0667 150850	10,12,14,15	0688 130280	8	0797 003031	33
0291 000159	2	0667 155100	16,17	0688 380120	35	0797 003063	33
0291 000347	26	0667 155114	16,18	0688 380140	35	0798 120401	38,44,50
0367 105180	26,27	0667 155390	16,17,18,19	0699 979104	2,3,16,17, 18,19,25	0798 447914	43,44
0367 105910	43	0667 155440	16,18			0867 104033	28
0367 110340	23,24	0667 155450	17,19	0699 979265	49,50	0867 104053	28
0367 110350	23	0667 155490	16,17,18,19	0700 000043	32	0867 104063	28
0367 110360	23	0667 155530	16,17,18,19	0700 000044	32	0867 104073	28
0367 120100	2,3	0667 155540	2,3,16,17, 18,19	0700 000045	32	0867 104100	28
0367 125194	2			0700 000050	32	0867 104153	26
0367 140050	27	0667 155550	16,17,18,19	0700 000090	34	0867 104160	1
0367 145110	26	0667 155820	49	0700 002295	33	0867 104184	1
0367 145180	4,5,7	0667 155824	49	0700 486711	34	0867 104193	26
0367 150860	25	0667 155830	49	0700 486721	32	0867 104263	26
0367 165140	5	0667 155840	45,47,49	0700 486722	32	0867 104333	1
0367 315130	4	0667 155893	16,17,18,19	0700 486724	32	0867 104340	28
0367 315223	4,5,7,8	0667 155900	16,17,18,19	0742 002096	33	0867 104360	28
0367 315604	20,21,22	0667 155930	45,46,47,48, 49	0744 001793 A	33	0867 104363	28
0367 350050	21			0744 001793 B	33	0867 104393	1
0367 350060	21	0667 156320	9,11,13	0744 001796	33	0867 104430	44
0367 495010	30	0667 156330	10,12,14,15	0744 009516	33	0867 104554	1
0396 111320	34	0667 156440	10,12,14,15	0746 002208	33	0867 104560	40,41,42
0467 110220	23,24	0667 160494	4	0767 150590	13,14	0867 104570	40,41,42
0467 150120	9,11,13	0667 165423	7	0767 350350	21	0867 104950	34
0467 150130	9,11,13	0667 165500	7	0767 400050	42	0867 107043	28
0467 150440	10,12	0667 175020	29	0791 000007	39	0867 107044	28

Part No./Teile-Nr.	Table/Tafel	Part No./Teile-Nr.	Table/Tafel	Part No./Teile-Nr.	Table/Tafel	Part No./Teile-Nr.	Table/Tafel
0867 107053	28	0867 114354	23,24,38	0867 144100	27	0867 154164	16,18
0867 107063	28	0867 114370	29	0867 144110	35	0867 154174	16,17,18,19
0867 107073	28	0867 114400	23,24	0867 144130	27	0867 154194	9
0867 107083	28	0867 120810	2,3	0867 144420	28	0867 154214	9
0867 107090	28	0867 124053	2,3	0867 146023	27	0867 154220	9,11,13
0867 107100	1	0867 124063	2,3	0867 146050	27	0867 154230	9
0867 107160	28	0867 124114	2,3	0867 146104	27	0867 154264	10
0867 107170	31	0867 124120	2,3	0867 146140	27	0867 154284	10
0867 107180	1	0867 124134	2	0867 147043	35	0867 154290	10,12,14,15
0867 107213	28	0867 124144	3	0867 147044	35	0867 154300	10,11,12
0867 107223	28	0867 124154	2	0867 147050	34,35	0867 154320	13
0867 107243	28	0867 124164	3	0867 147064	35	0867 154360	10,12
0867 107250	31	0867 127010	5	0867 147073	35	0867 154380	9,11,13
0867 114013	24	0867 127020	5	0867 147083	35	0867 154394	12
0867 114014	24	0867 134043	8	0867 147124	34	0867 154414	12
0867 114023	23	0867 134053	8	0867 147133	35	0867 154424	11
0867 114024	23	0867 134054	8	0867 147134	35	0867 154444	11
0867 114040	23,24	0867 134063	8	0867 147194	35	0867 154480	17,19
0867 114050	23,24	0867 134073	8	0867 150150	10,12,14,15	0867 154504	14
0867 114060	23,24	0867 134080	8	0867 150170	9,10,11,12, 13,14,15,49	0867 154514	14
0867 114070	23,24	0867 134090	8			0867 154520	14,15
0867 114140	23	0867 134100	8	0867 150560	49	0867 154544	13
0867 114150	23,24	0867 134120	8	0867 150930	49	0867 154554	13
0867 114160	23	0867 134130	8	0867 151070	45,46,47,48	0867 154560	13
0867 114170	23,24	0867 134153	8	0867 151200	45,46,47,48	0867 154570	49
0867 114190	23	0867 134173	8	0867 154013	16,17	0867 154674	15
0867 114200	24	0867 134190	8	0867 154014	16	0867 154694	15
0867 114210	24	0867 134200	8	0867 154024	17	0867 154714	45
0867 114220	24	0867 134210	8	0867 154053	18,19	0867 154720	45,47,48
0867 114230	24	0867 134220	8	0867 154054	18	0867 154730	22
0867 114240	24	0867 134263	8	0867 154064	19	0867 154854	45,48
0867 114250	24	0867 134274	8	0867 154073	16,17	0867 154864	46,47
0867 114260	24	0867 137010	8	0867 154084	16,17,18,19	0867 154954	47,48
0867 114270	24	0867 137030	8	0867 154090	16,17,18,19	0867 157010	1
0867 114280	23,24	0867 142173	34,35	0867 154104	16,17,18,19	0867 157020	1
0867 114300	24	0867 142200	34,35	0867 154110	16,17	0867 157030	1
0867 114310	24	0867 142210	34,35	0867 154124	37	0867 157040	1
0867 114323	23,24,38	0867 142240	34	0867 154133	18,19	0867 160203	7
0867 114330	23,24	0867 142250	34,35	0867 154140	18,19	0867 160274	5
0867 114340	23,24	0867 142260	34	0867 154154	17,19	0867 162143	5

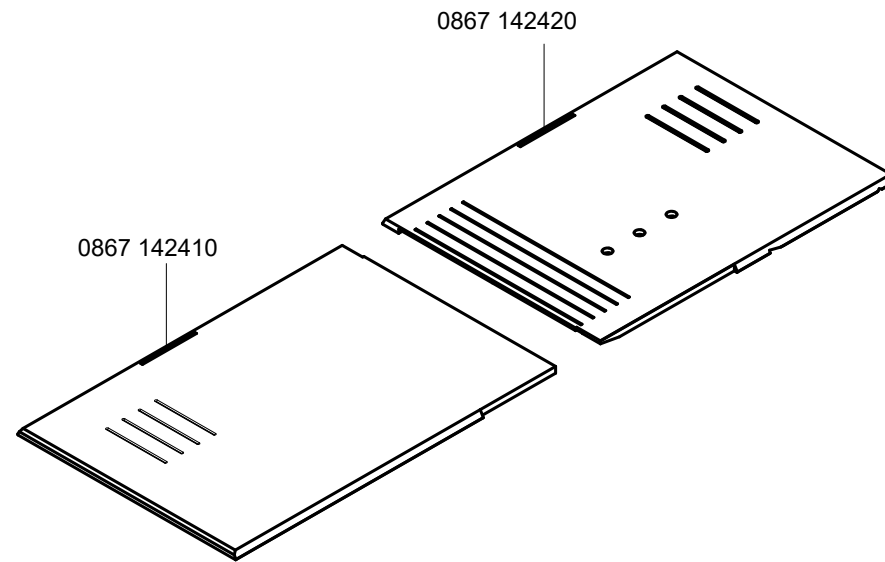
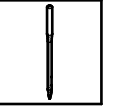
Part No./Teile-Nr.	Table/Tafel	Part No./Teile-Nr.	Table/Tafel	Part No./Teile-Nr.	Table/Tafel	Part No./Teile-Nr.	Table/Tafel
0867 162180	5	0867 174384	29	0867 350010	21	0867 494120	30
0867 164033	7	0867 177013	29	0867 350054	21	0867 494150	4
0867 164044	5	0867 177014	28,29	0867 354043	20,22	0867 494164	4
0867 164053	5	0867 177020	29	0867 354050	22	0867 494180	23,24
0867 164063	7	0867 177034	29	0867 354073	22	0867 494240	28,30
0867 164094	6	0867 177043	29	0867 354080	22	0867 494250	31
0867 164103	6	0867 177044	28,29	0867 354103	22	0867 494260	23,24
0867 164110	6	0867 214250	50	0867 354110	22	0867 494314	23,24
0867 164123	6	0867 214390	50	0867 354120	22	0867 494324	23,24
0867 164124	6	0867 252010	34	0867 354160	22	0867 494350	33
0867 164140	6	0867 310170	2,3	0867 354170	22	0867 494360	44
0867 164170	5	0867 310430	4	0867 354183	22	0867 494380	42
0867 164173	5	0867 310440	4	0867 354220	20	0867 494384	42
0867 164180	5	0867 314033	4	0867 354243	20	0867 494390	46,48
0867 164193	4	0867 314043	4	0867 354334	20	0867 494400	42
0867 164220	5	0867 314064	4	0867 354344	20	0867 494410	42
0867 164243	5	0867 314070	4	0867 354373	22	0867 494430	42
0867 164250	5	0867 314080	4	0867 354383	22	0867 494440	42
0867 164260	5	0867 314100	4	0867 354400	21	0867 494564	30
0867 164310	39	0867 314113	26,27	0867 384034	25	0867 494600	42
0867 164344	7	0867 314120	4	0867 384043	25	0867 497014	31
0867 164354	7	0867 314134	4	0867 384044	25	0867 497020	31
0867 166033	5	0867 314144	4	0867 384090	25	0867 591354	46,47
0867 166080	7	0867 314150	4	0867 386050	25	0867 591390	45,46,47,48
0867 166274	7	0867 314154	4	0867 386090	25	0867 591423	46,47,48
0867 166450	4,5	0867 314163	4	0867 387010	25	0867 592290	38
0867 166460	4,5	0867 314180	4	0867 387014	25	0867 592300	38
0867 166470	4	0867 314193	4	0867 490030	39	0867 592344	38
0867 167010	39	0867 314194	4	0867 490110	37	0867 592350	38
0867 167024	39	0867 314204	4	0867 494010	31	0867 592370	38
0867 167050	39	0867 314220	4	0867 494014	31	0867 592704	43
0867 167063	5	0867 314233	4,6	0867 494023	30	0867 593504	33
0867 167100	5	0867 317013	4	0867 494030	30	0867 594064	37
0867 167113	5,27	0867 317014	4	0867 494040	30	0867 594070	41
0867 174023	29	0867 317030	4	0867 494050	23,24	0867 594083	41
0867 174024	29	0867 317044	4	0867 494060	23,24	0867 594090	41
0867 174080	29	0867 317050	4	0867 494084	30	0867 594100	40,41
0867 174240	29	0867 317064	4	0867 494090	31	0867 594110	41
0867 174304	29	0867 317070	4	0867 494100	23,24	0867 594120	40,41
0867 174360	29	0867 317090	4	0867 494110	23,24	0867 594130	40,41

Part No./Teile-Nr.	Table/Tafel	Part No./Teile-Nr.	Table/Tafel	Part No./Teile-Nr.	Table/Tafel	Part No./Teile-Nr.	Table/Tafel
0867 594134	41	0867 597094	37	0999 240376	17,19,25	9202 001107	31
0867 594140	40	0867 597104	37	0999 240392	33	9202 001258	21
0867 594150	40	0867 597114	45	0999 240394	50	9202 001658	21
0867 594154	40	0867 597124	46	1001 009243	38,39	9202 001667	40,41
0867 594160	41	0867 597134	47	4867 590014	40	9202 001677	40,41
0867 594170	41	0867 597144	47	4867 590024	41	9202 001678	3
0867 594183	40,41	0867 597154	45	7910 867700 EN	42	9202 002053	27
0867 594193	41	0867 597164	48	9040 000003	46,47,48	9202 002057	4,5,22,25,
0867 594203	40,41	0867 597174	48	9041 100025	2,3		45,46,47,48
0867 594210	40,41	0868 110020	24	9041 100030	16,17,18,19	9202 002067	16,17,18,19,
0867 594220	41	0868 110030	24	9041 100035	2,3,25		25,30,33,37,
0867 594230	41	0868 110060	24	9041 100203	25		40,41,42
0867 594240	40	0868 110080	24	9080 250027	46,47,48	9202 002068	4,5,6
0867 594250	41	0868 144023	35	9081 100203	34	9202 002077	8,20,33,35,
0867 594263	41	0868 160070	35	9081 200253	34		36,37,39,41,
0867 594270	40	0868 310080	4	9081 200303	34		42,43,45,46,
0867 594290	40,41	0868 310090	4	9081 200500	39		47,48,49
0867 594304	33	0868 594040	30	9081 300003	39	9202 002078	2,3,7,22
0867 594334	38	0869 140830	27	9081 300050	39	9202 002087	5,41
0867 594363	50	0887 380010	25	9081 500000	34	9202 002097	4,20,21,22,
0867 594374	40,41,42	0888 110630	38	9081 500010	34		40,41,42,43
0867 594384	36	0902 000423	27	9081 500051	39	9202 002098	4,6,8,20,21,
0867 594424	39	0933 001544	25	9122 200161	26		22
0867 594434	42	0990 490105	36	9122 322200	5	9202 002107	31
0867 594444	36,39	0990 490106	36	9126 102520	26	9202 002108	5
0867 594494	45,48	0992 001020	25	9126 102540	26	9202 002118	5
0867 594504	45,48	0992 016580	9,10,11,12,	9126 300201	26	9202 002387	40
0867 594524	47,48		13,14,15	9129 020180	40,41	9202 002477	1
0867 594570	49	0992 023560	9,10,11,12,	9129 020240	40,41	9202 002487	4,6,8
0867 594574	49		13,14,15	9130 221050	1	9202 002497	40,41,42
0867 594644	42	0992 023577	9,10,11,12,	9130 221130	1	9202 002877	36
0867 594714	45		13,14,15	9130 221230	1	9202 002897	1
0867 597014	39	0993 904247	39	9150 010177	41	9202 002907	6,8
0867 597024	50	0995 340617	34	9190 100104	25	9202 002918	4
0867 597034	50	0995 420958	28	9190 100156	16,17,18,19	9202 002927	8,33
0867 597044	50	0998 881010	4	9190 100226	16,17,18,19	9202 002937	31
0867 597054	49	0998 881020	29	9190 120011	16,17,18,19,	9202 002947	1
0867 597064	49	0998 881610	5		41	9202 002987	31
0867 597074	49	0999 220752	25	9201 113277	34,35	9202 003188	16,17,18,19
0867 597084	49	0999 240301	36	9201 113697	32	9202 003317	34,35

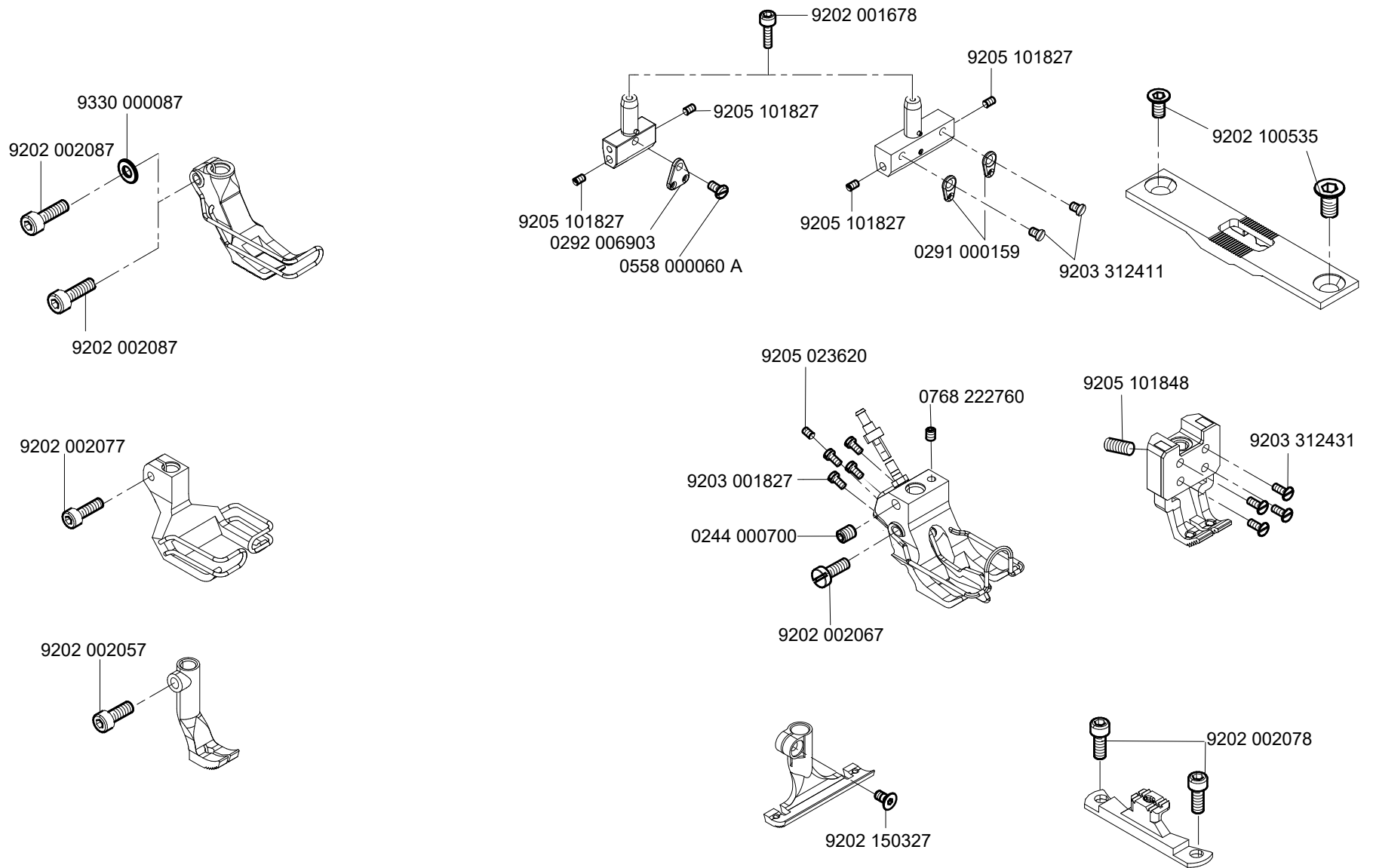
Part No./Teile-Nr.	Table/Tafel	Part No./Teile-Nr.	Table/Tafel	Part No./Teile-Nr.	Table/Tafel	Part No./Teile-Nr.	Table/Tafel
9202 003327	31	9204 211997	34	9207 170227	30,32,34,36,	9330 000097	20,21,44
9202 003748	26	9204 301467	23,24		37,39,44	9330 000107	4,31
9202 022467	25	9204 311887	28,30,39	9207 170437	35,37,42,43,	9330 000127	31,32,34,35
9202 022497	20,21	9204 311917	30,39		44,45,46,47,	9330 000177	34
9202 042078	22	9204 351607	37		48	9330 200110	16,17,18,19
9202 042327	38	9204 431647	29	9207 170847	31,34,35	9330 400017	30,45,46,47,
9202 100338	41	9204 431657	38	9207 171057	32		48
9202 100535	20,27	9204 451677	8	9207 171067	35	9330 900097	29,30
9202 100747	41	9205 024857	16,17,18,19	9210 023417	40	9330 900117	32
9203 002422	4,6,8	9205 101548	49	9217 300117	23,24	9334 000030	4,5,35
9203 003077	50	9205 101827	16,17,18,19,	9217 300517	37	9334 000051	16,17,18,19
9203 003087	45,47		23,24,38	9225 201240	24	9334 001620	40,41
9203 003137	46,48	9205 101847	2,27,29,34,	9225 201750	2,3,23,24,38	9334 001630	2,3,4,5,8,49
9203 003627	38		35	9225 201770	43	9334 001640	4,6,7,20,22,
9203 100002	4,29,39	9205 101867	17,19	9225 201790	23,24,38		39
9203 100622	4	9205 101883	20,21,22,	9225 201810	42	9334 002130	8,31
9203 211837	9,10,11,12,	9205 101893	29	9231 000367	22,23,24	9334 002638	4,35
	13,14,15	9205 101958	22	9231 000377	40,41	9343 000060	24
9203 312412	2	9205 102148	16,17,18,19	9231 000397	38	9351 000087	34,35
9203 312447	41	9205 102158	29	9231 110057	23,24,25,28	9352 000070	25
9203 313047	16,17,50	9205 102447	38	9231 110127	4,22	9352 000080	27
9204 002363	27	9205 102450	16,18	9231 110137	32	9353 000087	16,17,18,19
9204 101657	4	9205 102467	4,5,6,7,8,16,	9234 000057	23,24	9353 000140	16,17,18,19
9204 200747	29		17,18,19,20,	9234 000067	23,24,29,31,	9353 000350	27
9204 201037	42		22,26,27,29,		38	9353 000420	27
9204 201067	39		40,41	9301 101561	20,21,22	9353 000470	26
9204 201077	23,24,42	9205 102477	1,2,3,4,5,7,	9301 101871	4	9354 010210	1,26
9204 201107	23,24		9,10,11,12,	9301 102203	26	9354 400800	16,17,18,19
9204 201647	29,30,36		13,14,15,21,	9301 102541	38	9357 000050	8,20,21,22
9204 201657	2,3,30,35,39		26,27	9302 000100	25	9357 000060	29,35
9204 201667	23,25,28,30,	9205 102487	5	9330 000067	4,21,23,24,	9357 000070	4,5,8,16,17,
	44,45,46,47,	9205 102513	41		42		18,19,35
	48,49	9205 102538	4	9330 000087	5,16,17	9357 000080	7
9204 201677	36,39	9205 102558	4	9330 000087	5,16,17,18,	9357 000090	4,6
9204 201693	23,24,28,30,	9205 103087	4,16,17,18,		19,22,23,24,	9357 000120	4
	40,41,42,		19		25,28,29,33,	9380 520100	31
9204 201697	34,39	9205 122488	40		34,36,37,38,	9400 000090	27
9204 201717	24	9205 162463	40,41		39,41,42,44,	9400 000168	38
9204 201733	25,28,30,40,	9206 100637	35		45	9400 000460	40,41,42
	41	9207 161237	34	9330 000089	17,19	9401 000194	34

Part No./Teile-Nr.	Table/Tafel	Part No./Teile-Nr.	Table/Tafel	Part No./Teile-Nr.	Table/Tafel	Part No./Teile-Nr.	Table/Tafel
9401 003300	34	9815 920050	42			9854 867011	25
9706 000314	34,35	9815 925002	49	9840 120106	3,37,45,46,	9854 867014	23,24
9710 001040	36	9820 110050	23,24,38		47,48	9854 867017	42
9710 061412	45,46,47,48	9820 110051	20,21,22	9840 120107	25	9854 867019	40,41
9710 063420	49,50	9822 510011	43	9840 121001	2,3,30,34,	9854 867020	31
9710 900401	33	9822 560000	44		37,39,43,44,	9854 867022	42
9710 900410	33	9822 560021	43		50	9854 867025	30
9710 920016	50	9822 560041	43	9840 121002	36,37,39,45,	9854 867026	39
9712 867401	33	9825 170922	35		46,47,48,49,	9854 867028	29
9731 001035	25	9825 190110	37		50	9870 001046	37
9731 002001	33	9825 190113	37	9840 121009	30	9870 001301	37
9731 004054	50	9825 570004	37	9840 123002	35,37	9870 001302	35
9731 005004	45,46,47,48,	9830 200711	37	9840 123003	34,35,36,37,	9870 001303	37
	49,50	9830 501010	49		39,42,43,44	9870 001304	36,39
9731 006004	33,35,45,46,	9830 501011	30	9840 124000	30	9870 009052	30
	47,48	9830 501014	45,46,47,48	9840 124001	25	9870 867026	30
9731 007031	2,3	9830 501030	42	9840 130008	27	9874 867000	30
9740 200803	23,24	9830 501033	42	9840 131012	36,39	9874 867003	24,40,41,42
9780 000108	33	9830 501035	40,41	9840 132015	43,44	9874 867005	31
9790 000220	49,50	9830 503031	27,29	9840 133012	37,43,44	9874 867009	42
9790 030020	49	9830 530001	30	9840 133013	43,44	9874 867011	30
9790 060102	45,46,47,48	9835 200233	35	9840 134012	36,39	9874 867013	30
9790 201000	49	9835 400017	42	9840 135012	37,43,44	9874 867014	30
9790 212600	33	9835 611010	23,24	9840 303003	36,39	9874 867020	42
9790 315002	49,50	9835 901008	42	9840 503007	36,37,39	9874 867021	37
9792 001040	33	9840 101005	36,39	9840 950001	30	9874 867022	42
9792 051020	33	9840 104001	43,44	9850 001083	44	9874 867024	40,41
9800 170046	1	9840 104209	37	9850 001089	44	9874 867026	41
9800 220001	34	9840 120001	37	9850 001309	30	9874 867027	42
9800 580057	23,24	9840 120003	35,36,37,39,	9850 001415	31	9874 867034	30
9800 580059	40,41		42,43,44	9850 001419	51	9874 867035	30
9800 580060	4,6,8	9840 120025	37,39,49	9850 001430	51	9874 867038	30
9800 580061	29	9840 120026	4,30,43,44,	9850 001432	51	9874 867039	45,46,47,48
9815 550004	30		49	9850 001504	45,46,47,48	9874 867041	30
9815 580009	36,39	9840 120027	39,44	9850 755001	49	9874 867042	30
9815 710221	37,38	9840 120028	19	9854 867000 VES	30	9874 867043	45,46,47,48,
9815 710223	40	9840 120030	25,30,34	9854 867001 VES	30		49,50
9815 710232	41	9840 120060	35	9854 867007	4	9874 867044	49
9815 920024	39	9840 120104	21,25,37	9854 867008	42	9874 867045	42
9815 920048	39	9840 120105	25,30	9854 867009	24	9874 867046	37

Part No./Teile-Nr.	Table/Tafel	Part No./Teile-Nr.	Table/Tafel	Part No./Teile-Nr.	Table/Tafel	Part No./Teile-Nr.	Table/Tafel
9874 867047	30						
9874 867050	42						
9880 001006	35						
9880 002010	42						
9880 867100	43						
9884 867103	44						
H867 V93298 001	38						
H867 V93298 005	38						
MG43 000062	32						
MG53 002501	32						
MG53 007511	32						
MG53 007659	36,39						
MG53 007921	33						
MG53 007922	33						
MG55 000506	32						
MG58 000505	32						
N800 005004	40,41						
N800 005655	36						
N800 075013	36						
N800 080001	36						
N800 080003	36						
N800 080004	36						
N800 080021	36						
N800 080022	36						
N800 867224	40,41						
NR00 060300	40,41						
S273 010015	34						



Befestigungsteile für Näheinrichtungen
Fastening parts for Sewing equipment



E-Nr. E-No. Abb.-Nr. Fig.No.	Für Unterklasse/For Subclass Verwendungszweck/Use	Material No. / Material Nr.	Stichplatte Throat plate		Transporteur Feed dog				Presserfuß Presser foot		Transp. Fuß Feeding foot		Nadelhalter / Needle holder Nadelsystem / -dicke / Needle system / -size			
			①	①	②	②	②	②	④	④	③	③				
			Schieber, links / Slide, left	Schieber, rechts / Slide, right	Stichlochgröße / Stitch hole size mm	Sägeverzahnung / Serrated mm	Säge-schrägverzahnung / Serrated, oblique mm	Kreuzverzahnung / Cross toothed mm	Dachverzahnung / Roof-shaped mm	Drückerfuß / Presser foot	Unverzahnung / Non toothed	Hüpfersfuß, kreuzverz. / Skipping f., cross toothed	Ausgleichfuß / Compensating foot	Kreuzverzahnung / Cross toothed mm	Unverzahnung / Non toothed	
E1	-190922-70; -190929-70; -190942-70 Näheinrichtung, Nadelstärke Nm 110-140, Stichlänge max. 6 mm, für mittelschweres Nähgut. Sewing equipment, needle size Nm 110-140, stitch length max. 6 mm, for medium weight material.	4867 E00106	0867 200010		2,2 x 3,2	0867 214020				0867 224034				0467 220013		134-35/130
E2	-190922-70; -190929-70; -190942-70 Näheinrichtung, Nadelstärke Nm 110-140, Stichlänge max. 9 mm, für mittelschweres Nähgut. Sewing equipment, needle size Nm 110-140, stitch length max. 9 mm, for medium weight material.	4867 E00209	0867 200020		2,2 x 3,2	0867 214020				0867 224044				0467 220013		134-35/130
E3	-190922-70; -190929-70; -190942-70 Näheinrichtung, Nadelstärke Nm 110-140, Stichlänge max. 12 mm, für mittelschweres Nähgut. Sewing equipment, needle size Nm 110-140, stitch length max. 12 mm, for medium weight material.	4867 E00312	0867 200030		2,2 x 3,2	0867 214020				0867 224054				0467 220013		134-35/130
E5	-190922-70; -190929-70; -190942-70 Näheinrichtung, Nadelstärke Nm 140-170, Stichlänge max. 9 mm, für mittelschweres Nähgut. Sewing equipment, needle size Nm 140-170, stitch length max. 9 mm, for medium weight material.	4867 E00509	0867 200020		3,0 x 3,7	0867 214030				0867 224044				0768 220113		134-35/160
E6	-190922-70; -190929-70; -190942-70 Näheinrichtung, Nadelstärke Nm 140-170, Stichlänge max. 12 mm, für mittelschweres Nähgut. Sewing equipment, needle size Nm 140-170, stitch length max. 12 mm, for medium weight material.	4867 E00612	0867 200030		3,0 x 3,7	0867 214030				0867 224054				0768 220113		134-35/160

E-Nr. E-No. Abb.-Nr. Fig.No.	Für Unterklasse/For Subclass Verwendungszweck/Use	Material No. / Material Nr.	Stichplatte Throat plate			Transporteur Feed dog				Presserfuß Presser foot		Transp. Fuß Feeding foot		⑤	⑥	
			①	⑦	⑧	②	③	④	④	③						
E721/3-6	-290922-70; -290942-70 Näheinrichtung, Nadelabstand 3 mm, Nadelstärke Nm 110-140, Stichtlänge max. 6 mm, für mittelschweres Nähgut. Sewing equipment, needle gauge 3 mm, needle size Nm 110-140, stitch length max. 6 mm, for medium weight material.	0867 E72106 3	0867 200330	0867 142410	0867 142420	2,2 x 3,2	0867 214040			0867 224174			0868 222163	3	0867 230104	134-35/130
E721/4-6	-290922-70; -290942-70 Näheinrichtung, Nadelabstand 4 mm, Nadelstärke Nm 110-140, Stichtlänge max. 6 mm, für mittelschweres Nähgut. Sewing equipment, needle gauge 4 mm, needle size Nm 110-140, stitch length max. 6 mm, for medium weight material.	0867 E72106 4	0867 200200	0867 142410	0867 142430	2,2 x 3,2	0867 214050			0867 224184			0067 222323	4	0867 230114	134-35/130
E721/5-6	-290922-70; -290942-70 Näheinrichtung, Nadelabstand 5 mm, Nadelstärke Nm 110-140. Stichtlänge max. 6 mm, für mittelschweres Nähgut. Sewing equipment, needle gauge 5 mm, needle size Nm 110-140. Stich length max. 6 mm, for medium weight material	0867 E72106 5	0867 200210	0867 142410	0867 142430	2,2 x 3,2	0867 214060			0867 224094			0067 222333	5	0867 230124	134-35/130
E721/6-6	-290922-70; -290942-70 Näheinrichtung, Nadelabstand 6 mm, Nadelstärke Nm 110-140, Stichtlänge max. 6 mm, für mittelschweres Nähgut. Sewing equipment, needle gauge 6 mm, needle size Nm 110-140, stitch length max. 6 mm, for medium weight material.	0867 E72106 6	0867 200220	0867 142410	0867 142430	2,2 x 3,2	0867 214070			0867 224104			0067 222343	6	0867 230134	134-35/130

E-Nr. E-No. Abb.-Nr. Fig.No.	Für Unterklasse/For Subclass Verwendungszweck/Use	Material No. / Material Nr.	Stichplatte Throat plate			Transporteur Feed dog				Presserfuß Presser foot		Transp. Fuß Feeding foot		③	⑤	⑥
			①	⑦	⑧	②				④		③				
E721/8-6	-290922-70; -290942-70 Näheinrichtung, Nadelabstand 8 mm, Nadelstärke Nm 110-140, Stichtlänge max. 6 mm, für mittelschweres Nähgut. Sewing equipment, needle gauge 8 mm, needle size Nm 110-140, stitch length max. 6 mm, for medium weight material.	0867 E72106 8	0867 200230	0867 142440	0867 142450	2,2 x 3,2	0867 214080			0867 224194			0067 222353	8	0867 230144	134-35/130
E721/10-6	-290922-70; -290942-70 Näheinrichtung, Nadelabstand 10 mm, Nadelstärke Nm 110-140, Stichtlänge max. 6 mm, für mittelschweres Nähgut. Sewing equipment, needle gauge 10 mm, needle size Nm 110-140, stitch length max. 6 mm, for medium weight material.	0867 E72106 10	0867 200240	0867 142440	0867 142450	2,2 x 3,2	0867 214090			0867 224204			0067 222383	10	0867 230154	134-35/130
E721/12-6	-290922-70; -290942-70 Näheinrichtung, Nadelabstand 12 mm, Nadelstärke Nm 110-140, Stichtlänge max. 6 mm, für mittelschweres Nähgut. Sewing equipment, needle gauge 12 mm, needle size Nm 110-140, stitch length max. 6 mm, for medium weight material.	0867 E72106 12	0867 200250	0867 142460	0867 142470	2,2 x 3,2	0867 214100			0867 224214			0067 222393	12	0867 230164	134-35/130
E721/14-6	-290922-70; -290942-70 Näheinrichtung, Nadelabstand 14 mm, Nadelstärke Nm 110-140, Stichtlänge max. 6 mm, für mittelschweres Nähgut. Sewing equipment, needle gauge 14 mm, needle size Nm 110-140, stitch length max. 6 mm, for medium weight material.	0867 E72106 14	0867 200260	0867 142460	0867 142470	2,2 x 3,2	0867 214110			0867 224224			0067 222413	14	0867 230174	134-35/130

E-Nr. E-No. Abb.-Nr. Fig.No.	Für Unterklasse/For Subclass Verwendungszweck/Use	Material No. / Material Nr.	Stichplatte Throat plate			Transporteur Feed dog				Presserfuß Presser foot		Transp. Fuß Feeding foot					
			①	⑦	⑥					②		④		③		⑤	
E721/16- 6	-290922-70; -290942-70 Näheinrichtung, Nadelabstand 16 mm, Nadelstärke Nm 110-140, Stichtlänge max. 6 mm, für mittelschweres Nähgut. Sewing equipment, needle gauge 16 mm, needle size Nm 110-140, stitch length max. 6 mm, for medium weight material.	0867 E72106 16	0867 200270	0867 142480	0867 142490						0867 224234			0067 222423	16	0867 230184	134-35/130
E721/18- 6	-290922-70; -290942-70 Näheinrichtung, Nadelabstand 18 mm, Nadelstärke Nm 110-140, Stichtlänge max. 6 mm, für mittelschweres Nähgut. Sewing equipment, needle gauge 18 mm, needle size Nm 110-140, stitch length max. 6 mm, for medium weight material.	0867 E72106 18	0867 200280	0867 142480	0867 142490						0867 224244			0067 222433	18	0867 230194	134-35/130
E721/20- 6	-290922-70; -290942-70 Näheinrichtung, Nadelabstand 20 mm, Nadelstärke Nm 110-140, Stichtlänge max. 6 mm, für mittelschweres Nähgut. Sewing equipment, needle gauge 20 mm, needle size Nm 110-140, stitch length max. 6 mm, for medium weight material.	0867 E72106 20	0867 200290	0867 142500	0867 142510						0867 224254			0067 222443	20	0867 230204	134-35/130
E721/22- 6	-290922-70; -290942-70 Näheinrichtung, Nadelabstand 22 mm, Nadelstärke Nm 110-140, Stichtlänge max. 6 mm, für mittelschweres Nähgut. Sewing equipment, needle gauge 22 mm, needle size Nm 110-140, stitch length max. 6 mm, for medium weight material.	0867 E72106 22	0867 200300	0867 142500	0867 142510						0867 224374			0067 222773	22	0867 230214	134-35/130

E-Nr. E-No. Abb.-Nr. Fig.No.	Für Unterklasse/For Subclass Verwendungszweck/Use	Material No. / Material Nr.	Stichplatte Throat plate			Transporteur Feed dog				Presserfuß Presser foot		Transp. Fuß Feeding foot		⑤	⑥
			①	⑦	⑧	②	③	④	④	③					
E721/50-6	-290922-70; -290942-70 Näheinrichtung, Nadelabstand 50 mm, Nadelstärke Nm 110-140, Stichlänge max. 6 mm, für mittelschweres Nähgut. Sewing equipment, needle gauge 50 mm, needle size Nm 110-140, stitch length max. 6 mm, for medium weight material.	0867 E72106 50	0867 200310	0867 142520	0867 142530	2,2 x 3,2	0867 214160			0867 225004		0867 220413	50	0867 230304	134-35/130
E722/6-9	-290922-70; -290942-70 Näheinrichtung zum Aussteppen von Schließnähten, Nadelabstand 6 mm, Nadelstärke Nm 110-140, Stichlänge max. 9 mm, für mittelschweres Nähgut. Sewing equipment for topstitching of closing seams, needle gauge 6 mm, needle size Nm 110-140, stitch length max. 9 mm, for medium weight material.	0867 E72209 6	0867 200400	0867 142410	0867 142430	2,2 x 3,2	0867 214070			0867 224114		0768 222264	6	0867 230134	134-35/130
E722/8-6	-290922-70; -290942-70 Näheinrichtung zum Aussteppen von Schließnähten, Nadelabstand 8 mm, Nadelstärke Nm 110-140, Stichlänge max. 6 mm, für mittelschweres Nähgut. Sewing equipment for topstitching of closing seams, needle gauge 8 mm, needle size Nm 110-140, stitch length max. 6 mm, for medium weight material.	0867 E72206 8	0867 200230	0867 142440	0867 142450	2,2 x 3,2	0867 214080			0867 224264		0768 222274	8	0867 230144	134-35/130
E722/8-9	-290922-70; -290942-70 Näheinrichtung zum Aussteppen von Schließnähten, Nadelabstand 8 mm, Nadelstärke Nm 110-140, Stichlänge max. 9 mm, für mittelschweres Nähgut. Sewing equipment for topstitching of closing seams, needle gauge 8 mm, needle size Nm 110-140, stitch length max. 9 mm, for medium weight material.	0867 E72209 8	0867 200410	0867 142440	0867 142450	2,2 x 3,2	0867 214080			0867 224264		0768 222274	8	0867 230144	134-35/130

E-Nr. E-No. Abb.-Nr. Fig.No.	Für Unterklasse/For Subclass Verwendungszweck/Use	Material No. / Material Nr.	Stichplatte Throat plate			Transporteur Feed dog				Presserfuß Presser foot			Transp. Fuß Feeding foot						
			①	⑦	⑥	②	④		④		③								
			Stichplatte / Throat plate	Schieber, links / Slide, left	Schieber, rechts / Slide, right	Stichlochgröße / Stitch hole size mm	Sägeverzahnung / Serrated mm	Säge-schrägverzahnung / Serrated, oblique mm	Kreuzverzahnung / Cross toothed mm	Dachverzahnung / Roof-shaped mm	Drückerfuß / Presser foot	Unverzahnung / Non toothed	Hüpfersfuß, kreuzverz. / Skipping f., cross toothed	Ausgleichfuß / Compensating foot	Kreuzverzahnung / Cross toothed mm	Unverzahnung / Non toothed	Nadelabstand / Needle distance	Nadelhalter / Needle holder	Nadelsystem / -dicke / Needle system / -size
E722/10-6	-290922-70; -290942-70 Näheinrichtung zum Aussteppen von Schließnähten, Nadelabstand 10 mm, Nadelstärke Nm 110-140, Stichlänge max. 6 mm, für mittelschweres Nähgut. Sewing equipment for topstitching of closing seams, needle gauge 10 mm, needle size Nm 110-140, stitch length max. 6 mm, for medium weight material.	0867 E72206 10	0867 200240	0867 142440	0867 142450	2,2 x 3,2	0867 214090				0867 224274			0768 222284			10	0867 230154	134-35/130
E722/10-9	-290922-70; -290942-70 Näheinrichtung zum Aussteppen von Schließnähten, Nadelabstand 10 mm, Nadelstärke Nm 140-180, Stichlänge max. 9 mm, für mittelschweres Nähgut. Sewing equipment for topstitching of closing seams, needle gauge 10 mm, needle size Nm 140-180, stitch length max. 9 mm, for medium weight material.	0867 E72209 10	0867 200420	0867 142440	0867 142450	2,8 x 3,7	0867 214180				0867 224274			0768 222404			10	0867 230154	134-35/160
E722/10-12	-290922-70; -290942-70 Näheinrichtung zum Aussteppen von Schließnähten, Nadelabstand 10 mm, Nadelstärke Nm 140-180, Stichlänge max. 12 mm, für mittelschweres Nähgut. Sewing equipment for topstitching of closing seams, needle gauge 10 mm, needle size Nm 140-180, stitch length max. 12 mm, for medium weight material.	0867 E72212 10	0867 200450	0867 142440	0867 142450	2,8 x 3,7	0867 214180				0867 224274			0768 222404			10	0867 230154	134-35/160

E-Nr. E-No. Abb.-Nr. Fig.No.	Für Unterklasse/For Subclass Verwendungszweck/Use	Material No. / Material Nr.	Stichplatte Throat plate			Transporteur Feed dog				Presserfuß Presser foot			Transp. Fuß Feeding foot					
			① Stichplatte / Throat plate	⑦ Schieber, links / Slide, left	⑥ Schieber, rechts / Slide, right	Stichlochgröße / Stitch hole size mm	Sägeverzahnung / Serrated mm	Säge-schrägverzahnung / Serrated, oblique mm	Kreuzverzahnung / Cross toothed mm	Dachverzahnung / Roof-shaped mm	② Drückerfuß / Presser foot	Unverzahnung / Non toothed	④ Hüpfersfuß, kreuzverz. / Skipping f., cross toothed	Ausgleichfuß / Compensating foot	Kreuzverzahnung / Cross toothed mm	Unverzahnung / Non toothed	③ Nadelabstand / Needle distance	⑤ Nadelhalter / Needle holder
E722/12-9	-290922-70; -290942-70 Näheinrichtung zum Aussteppen von Schließnähten, Nadelabstand 12 mm, Nadelstärke Nm 140-180, Stichlänge max. 9 mm, für mittelschweres Nähgut. Sewing equipment for topstitching of closing seams, needle gauge 12 mm, needle size Nm 140-180, stitch length max. 9 mm, for medium weight material.	0867 E72209 12	0867 200430	0867 142460	0867 142470	2,8 x 3,7	0867 214190				0867 224284			0768 222434		12	0867 230164	134-35/160
E722/12-12	-290922-70; -290942-70 Näheinrichtung zum Aussteppen von Schließnähten, Nadelabstand 12 mm, Nadelstärke Nm 140-180, Stichlänge max. 12 mm, für mittelschweres Nähgut. Sewing equipment for topstitching of closing seams, needle gauge 12 mm, needle size Nm 140-180, stitch length max. 12 mm, for medium weight material.	0867 E72212 12	0867 200460	0867 142460	0867 142470	2,8 x 3,7	0867 214190				0867 224284			0768 222434		12	0867 230164	134-35/160
E722/14-12	-290922-70; -290942-70 Näheinrichtung zum Aussteppen von Schließnähten, Nadelabstand 14 mm, Nadelstärke Nm 140-180, Stichlänge max. 12 mm, für mittelschweres Nähgut. Sewing equipment for topstitching of closing seams, needle gauge 14 mm, needle size Nm 140-180, stitch length max. 12 mm, for medium weight material.	0867 E72212 14	0867 200470	0867 142460	0867 142470	2,8 x 3,7	0867 214200				0867 224294			0768 222464		14	0867 230174	134-35/160

E-Nr. E-No. Abb.-Nr. Fig.No.	Für Unterklasse/For Subclass Verwendungszweck/Use	Material No. / Material Nr.	Stichplatte Throat plate			Transporteur Feed dog				Presserfuß Presser foot			Transp. Fuß Feeding foot				
			①	⑦	⑥	②	④	③	⑤	⑥							
E724/6-9	-290922-70; -290942-70 Näheinrichtung zum Aussteppen von Schließnähten, Nadelabstand 6 mm, Nadelstärke Nm 110-140, Stichlänge max. 9 mm, für mittelschweres Nähgut. Sewing equipment for topstitching of closing seams, needle gauge 6 mm, needle size Nm 110-140, stitch length max. 9 mm, for medium weight material.	0867 E72409 6	0867 200400	0867 142410	0867 142430	2,2 x 3,2	0867 214070			0867 224154			0768 222264		6	0867 230134	134-35/130
E724/8-9	-290922-70; -290942-70 Näheinrichtung zum Aussteppen von Schließnähten, Nadelabstand 8 mm, Nadelstärke Nm 110-140, Stichlänge max. 9 mm, für mittelschweres Nähgut. Sewing equipment for topstitching of closing seams, needle gauge 8 mm, needle size Nm 110-140, stitch length max. 9 mm, for medium weight material.	0867 E72409 8	0867 200410	0867 142440	0867 142450	2,2 x 3,2	0867 214080			0867 224934			0768 222274		8	0867 230144	134-35/130
E724/10-9	-290922-70; -290942-70 Näheinrichtung zum Aussteppen von Schließnähten, Nadelabstand 10 mm, Nadelstärke Nm 110-140, Stichlänge max. 9 mm, für mittelschweres Nähgut. Sewing equipment for topstitching of closing seams, needle gauge 10 mm, needle size Nm 110-140, stitch length max. 9 mm, for medium weight material.	0867 E72409 10	0867 200420	0867 142440	0867 142450	2,2 x 3,2	0867 214090			0867 224944			0768 222284		10	0867 230154	134-35/130

E-Nr. E-No. Abb.-Nr. Fig.No.	Für Unterklasse/For Subclass Verwendungszweck/Use	Material No. / Material Nr.	Stichplatte Throat plate			Transporteur Feed dog				Presserfuß Presser foot		Transp. Fuß Feeding foot		Nadelabstand / Needle distance Nadelhalter / Needle holder Nadelsystem / -dicke / Needle system / -size	
			①	⑦	⑥	②	④		③						
E724/10-12	-290922-70; -290942-70 Näheinrichtung zum Aussteppen von Schließnähten, Nadelabstand 10 mm, Nadelstärke Nm 140-180, Stichlänge max. 12 mm, für mittelschweres Nähgut. Sewing equipment for topstitching of closing seams, needle gauge 10 mm, needle size Nm 140-180, stitch length max. 12 mm, for medium weight material.	0867 E72412 10	0867 200450	0867 142440	0867 142450	2,8 x 3,7	0867 214180			0867 224904		0768 222404		10	0867 230154 134-35/160
E724/12-12	-290922-70; -290942-70 Näheinrichtung zum Aussteppen von Schließnähten, Nadelabstand 12 mm, Nadelstärke Nm 140-180, Stichlänge max. 12 mm, für mittelschweres Nähgut. Sewing equipment for topstitching of closing seams, needle gauge 12 mm, needle size Nm 140-180, stitch length max. 12 mm, for medium weight material.	0867 E72412 12	0867 200460	0867 142460	0867 142470	2,8 x 3,7	0867 214190			0867 224914		0768 222434		12	0867 230164 134-35/160

E-Nr. E-No. Abb.-Nr. Fig.No.	Für Unterklasse/For Subclass Verwendungszweck/Use	Material No. / Material Nr.	Stichplatte Throat plate			Transporteur Feed dog				Presserfuß Presser foot		Transp. Fuß Feeding foot		⑤	⑥	
			①	⑦	⑧	②	③	④	④	③						
E751/6-9	-290922-70; -290942-70 Näheinrichtung asymmetrisch für allgemeine Näharbeiten. Die rechte Nadel befindet sich auf der Mitte der Nadelstange, um die Maschine auch als Einnadelmaschine einsetzen zu können. Nadelabstand 6 mm, Nadelstärke Nm 110-140, Stichlänge max. 9 mm, für mittelschweres Nähgut. Sewing equipment asymmetric for general sewing operations. The right needle is located on the needle bar center so that the machine could be also used as a single needle one. Needle gauge 6 mm, needle size Nm 110-140, stitch length max. 9 mm, for medium weight material.	0867 E75109 6	0867 V91678	0867 142460	0867 142420	2,2 x 3,2	0867 214360			0867 224434			0467 V90521	6	0467 V90524	134-35/130
E751/8-9	-290922-70; -290942-70 Näheinrichtung asymmetrisch für allgemeine Näharbeiten. Die rechte Nadel befindet sich auf der Mitte der Nadelstange, um die Maschine auch als Einnadelmaschine einsetzen zu können. Nadelabstand 8 mm, Nadelstärke Nm 110-140, Stichlänge max. 9 mm, für mittelschweres Nähgut. Sewing equipment asymmetric for general sewing operations. The right needle is located on the needle bar center so that the machine could be also used as a single needle one. Needle gauge 8 mm, needle size Nm 110-140, stitch length max. 9 mm, for medium weight material.	0867 E75109 8	0867 200500	0867 142480	0867 142420	2,2 x 3,2	0867 214210			0867 224384			0867 220043	8	0867 230014	134-35/130

E-Nr. E-No. Abb.-Nr. Fig.No.	Für Unterklasse/For Subclass Verwendungszweck/Use	Material No. / Material Nr.	Stichplatte Throat plate			Transporteur Feed dog				Presserfuß Presser foot		Transp. Fuß Feeding foot					
			①	⑦	⑥					②		④		③		⑤	
E751/10-9	-290922-70; -290942-70 Näheinrichtung asymmetrisch für allgemeine Näharbeiten. Die rechte Nadel befindet sich auf der Mitte der Nadelstange, um die Maschine auch als Einnadelmaschine einsetzen zu können. Nadelabstand 10 mm, Nadelstärke Nm 110-140, Stichlänge max. 9 mm, für mittelschweres Nähgut. Sewing equipment asymmetric for general sewing operations. The right needle is located on the needle bar center so that the machine could be also used as a single needle one. Needle gauge 10 mm, needle size Nm 110-140, stitch length max. 9 mm, for medium weight material.	0867 E75109 10	0867 200510	0867 142500	0867 142420	2,2 x 3,2	0867 214220				0867 224394			0467 222113	10	0867 230024	134-35/130
E751/12-9	-290922-70; -290942-70 Näheinrichtung asymmetrisch für allgemeine Näharbeiten. Die rechte Nadel befindet sich auf der Mitte der Nadelstange, um die Maschine auch als Einnadelmaschine einsetzen zu können. Nadelabstand 12 mm, Nadelstärke Nm 110-140, Stichlänge max. 9 mm, für mittelschweres Nähgut. Sewing equipment asymmetric for general sewing operations. The right needle is located on the needle bar center so that the machine could be also used as a single needle one. Needle gauge 12 mm, needle size Nm 110-140, stitch length max. 9 mm, for medium weight material.	0867 E75109 12	0867 200520	0867 142540	0867 142420	2,2 x 3,2	0867 214230				0867 224404			0467 222173	12	0867 230034	134-35/130

E-Nr. E-No. Abb.-Nr. Fig.No.	Für Unterklasse/For Subclass Verwendungszweck/Use	Material No. / Material Nr.	Stichplatte Throat plate			Transporteur Feed dog				Presserfuß Presser foot		Transp. Fuß Feeding foot		⑤	⑥		
			①	⑦	⑧	②				④		③					
E751/14- 9	-290922-70; -290942-70 Näheinrichtung asymmetrisch für allgemeine Näharbeiten. Die rechte Nadel befindet sich auf der Mitte der Nadelstange, um die Maschine auch als Einnadelmaschine einsetzen zu können. Nadelabstand 14 mm, Nadelstärke Nm 110-140, Stichlänge max. 9 mm, für mittelschweres Nähgut. Sewing equipment asymmetric for general sewing operations. The right needle is located on the needle bar center so that the machine could be also used as a single needle one. Needle gauge 14 mm, needle size Nm 110-140, stitch length max. 9 mm, for medium weight material.	0867 E75109 14	0867 200530	0867 142560	0867 142420	2,2 x 3,2	0867 214240				0867 224414			0467 222133	14	0867 230044	134-35/130

E-Nr. E-No. Abb.-Nr. Fig.No	Für Unterklasse/For Subclass Verwendungszweck/Use	Material No. / Material Nr.	Stichplatte Throat plate			Transporteur Feed dog			Presserfuß Presser foot			Transp. Fuß Feeding foot					
			④ Stichplatte / Throat plate	⑦ Schieber, links / Slide, left	⑥ Schieber, rechts / Slide, right	② Stichlochgröße / Stitch hole size mm	② Sägeverzahn / Serrated mm	② Säge-schrägverzahn / Serrated, oblique mm	② Kreuzverzahn / Cross toothed mm	④ Drückerfuß / Presser foot	④ Unverzahn / Non toothed	④ Hüpfersfuß, kreuzverz. / Skipping f., cross toothed	③ Ausgleichfuß / Compensating foot	③ Kreuzverzahn / Cross toothed mm	③ Unverzahn / Non toothed	⑤ Nadelabstand / Needle distance	⑤ Messer/Knife – siehe Tabelle 22/see table 22
E721/6-6	-290945-70 Näheinrichtung, Nadelabstand 6 mm, Nadelstärke Nm 110-140, Stichtlänge max. 6 mm, für mittelschweres Nähgut, KFA. Sewing equipment, needle gauge 6 mm, needle size Nm 110-140, stitch length max. 6 mm, for medium weight material, with short thread trimmer.	4867 E72106 6	0867 204110	0867 147153	0867 147163	2,2 x 3,2	0867 214280		0867 224104				0067 222343	6	0867 354170	0867 230134	134-35/130
E721/8-6	-290945-70 Näheinrichtung, Nadelabstand 8 mm, Nadelstärke Nm 110-140, Stichtlänge max. 6 mm, für mittelschweres Nähgut, KFA. Sewing equipment, needle gauge 8 mm, needle size Nm 110-140, stitch length max. 6 mm, for medium weight material, with short thread trimmer.	4867 E72106 8	0867 204120	0867 147173	0867 147183	2,2 x 3,2	0867 214290		0867 224194				0067 222353	8	0867 354170	0867 230144	134-35/130
E722/6-9	-290945-70 Näheinrichtung, Nadelabstand 6 mm, Nadelstärke Nm 110-140, Stichtlänge max. 9 mm, für mittelschweres Nähgut, KFA. Sewing equipment, needle gauge 6 mm, needle size Nm 110-140, stitch length max. 9 mm, for medium weight material, with short thread trimmer.	4867 E72209 6	0867 204040	0867 147153	0867 147163	2,2 x 3,2	0867 214280		0867 224114			0768 222264		6	0867 354170	0867 230134	134-35/130
E722/8-9	-290945-70 Näheinrichtung, Nadelabstand 8 mm, Nadelstärke Nm 110-140, Stichtlänge max. 9 mm, für mittelschweres Nähgut, KFA. Sewing equipment, needle gauge 8 mm, needle size Nm 110-140, stitch length max. 9 mm, for medium weight material, with short thread trimmer.	4867 E72209 8	0867 204050	0867 147173	0867 147183	2,2 x 3,2	0867 214290		0867 224264			0768 222274		8	0867 354170	0867 230144	134-35/130

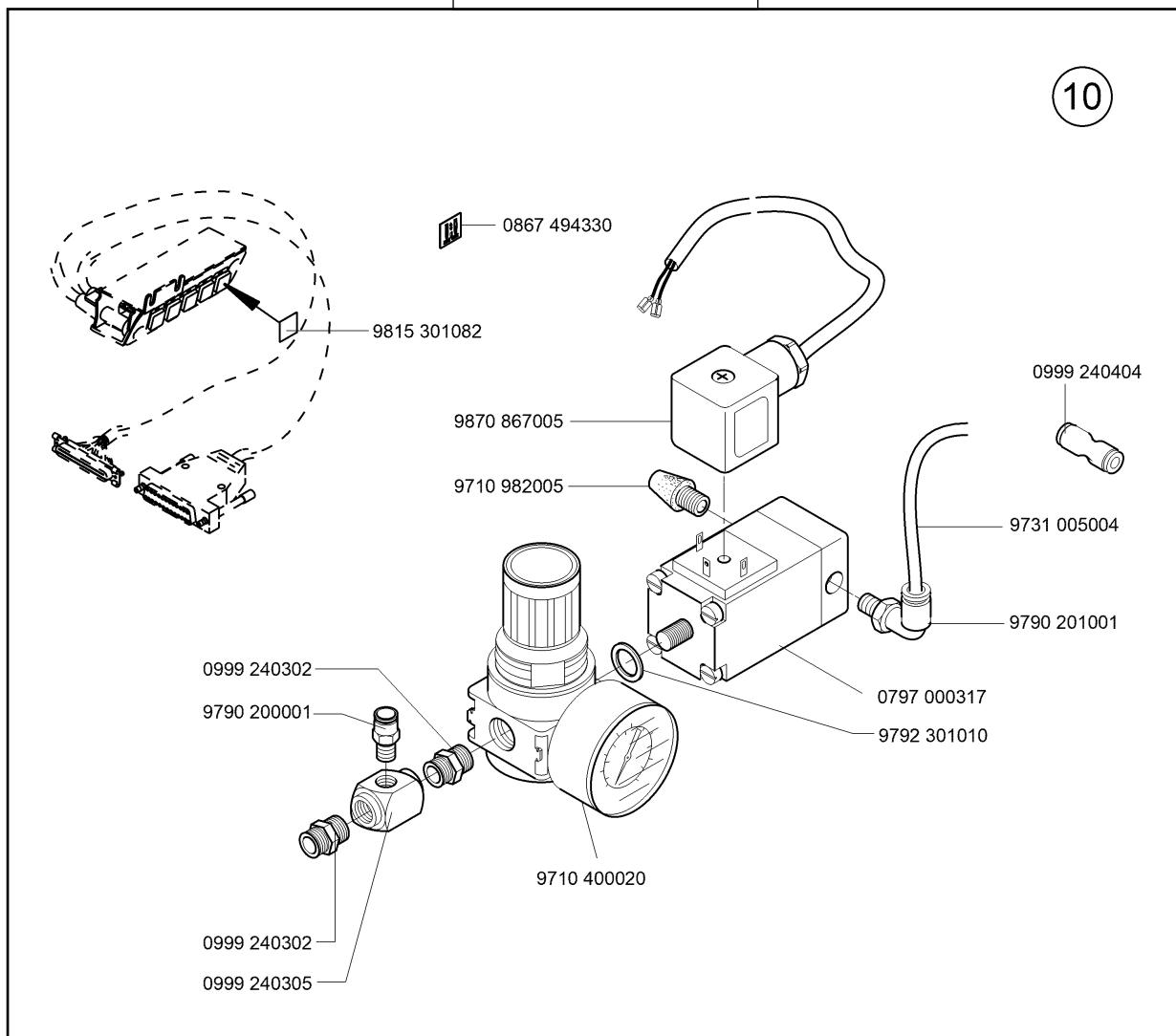
Pneumatische Anschluss/Pneumatic connection

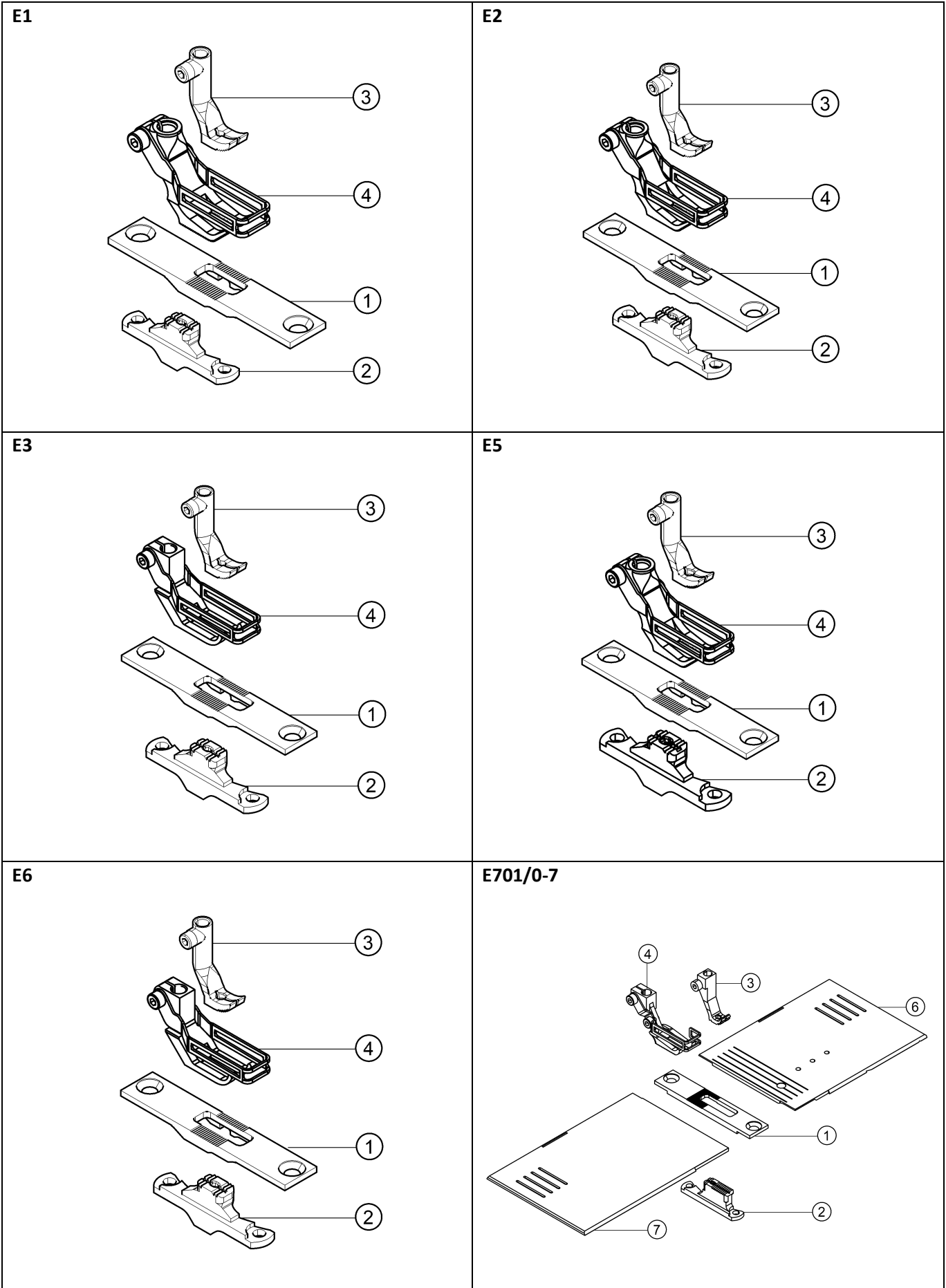
Die Näheinrichtungen: E724/6/9, E724/8/9, E724/10/9, E724/10/12, E724/12/12
beinhalten auch die unten abgebildete Komponente.

The following sewing equipments: E724/6/9, E724/8/9, E724/10/9, E724/10/12, E724/12/12
include also the below reproduced component.

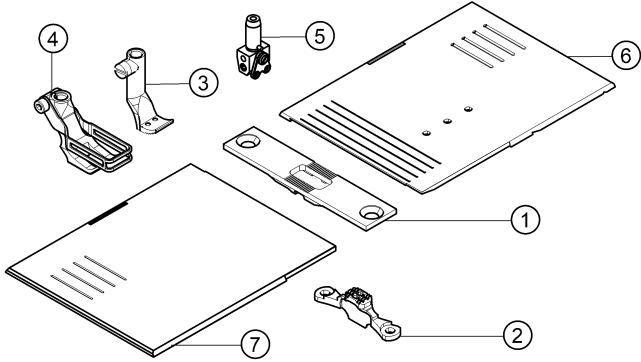
0867 590064

10

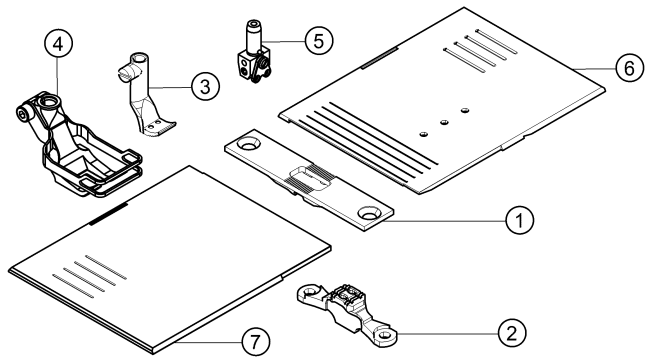




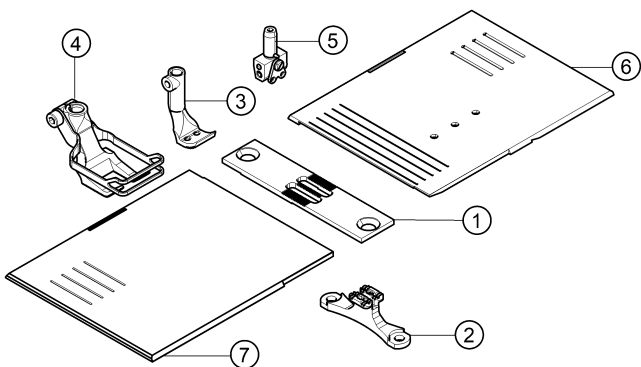
**E721/3-6
E721/4-6**



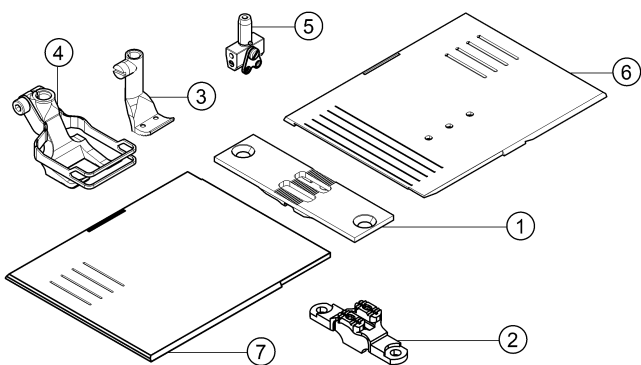
E721/5-6



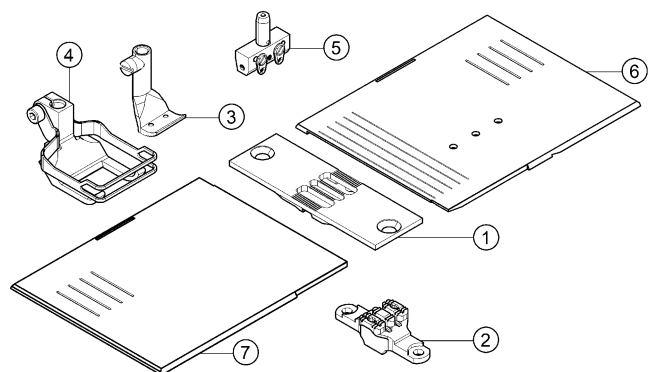
**E721/6-6
E721/8-6**



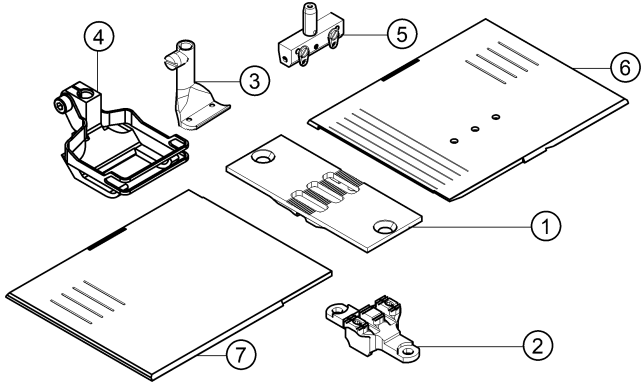
**E721/10-6
E721/12-6**



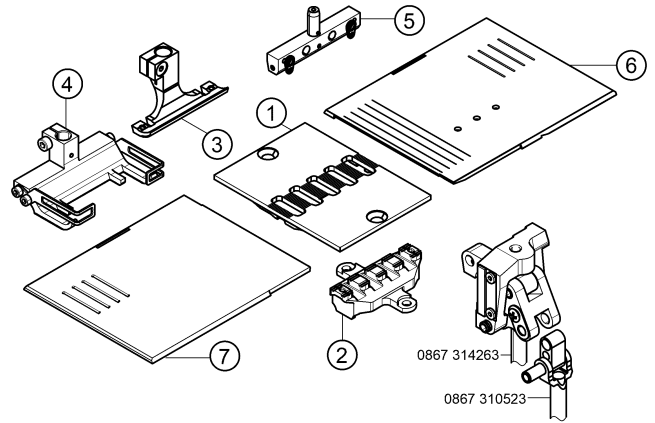
**E721/14-6
E721/16-6
E721/18-6**



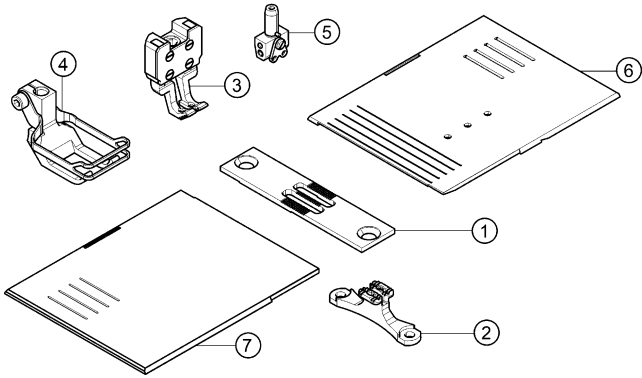
E721/20-6
E721/22-6



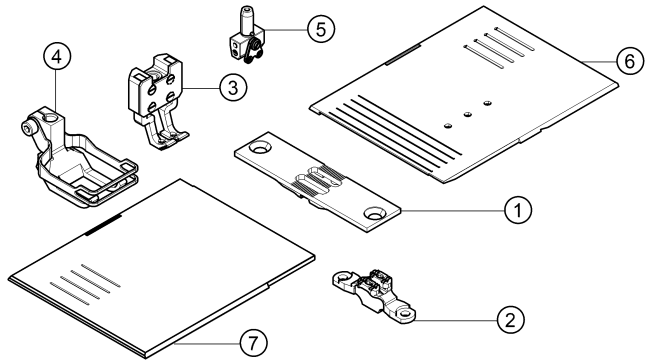
E721/50-6



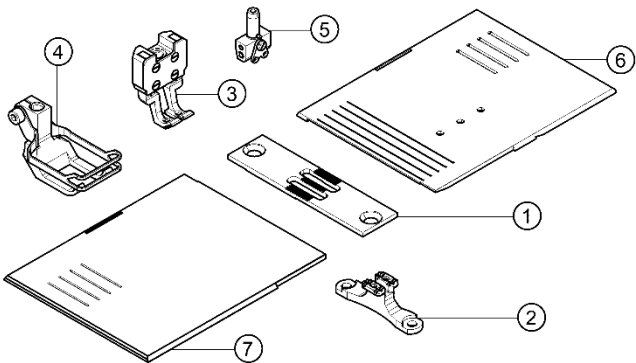
E722/6-9



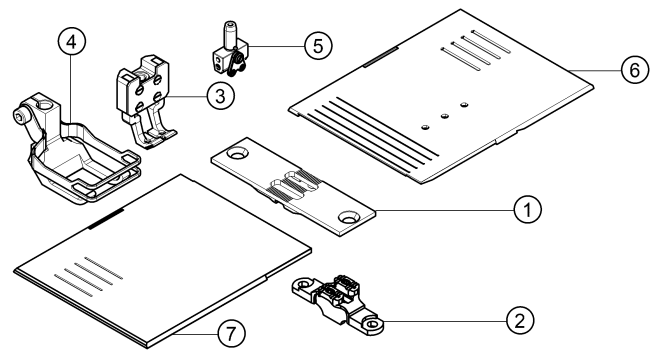
E722/8-6



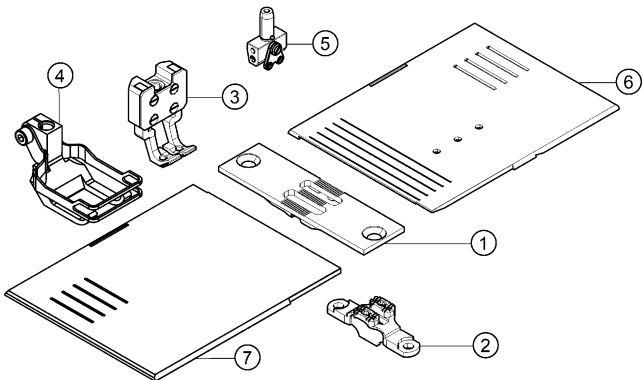
E722/8-9



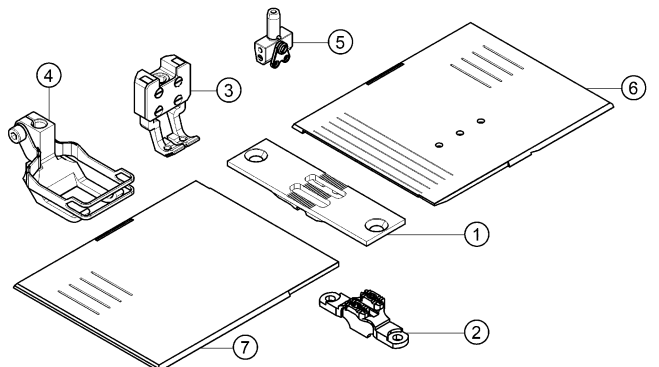
E722/10-6



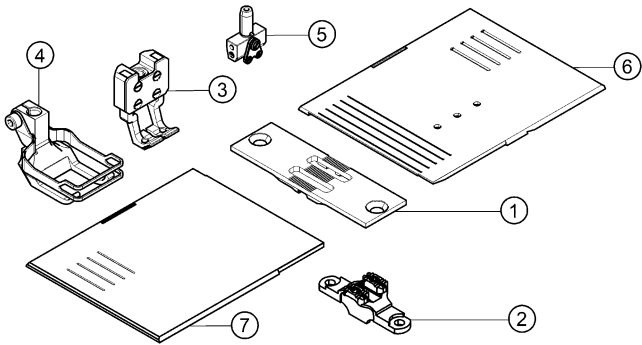
E722/10-9



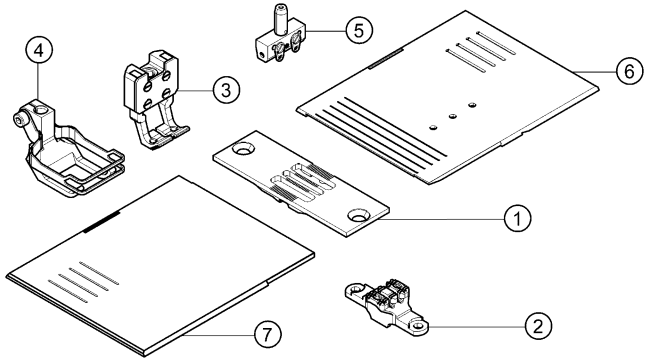
E722/10-12



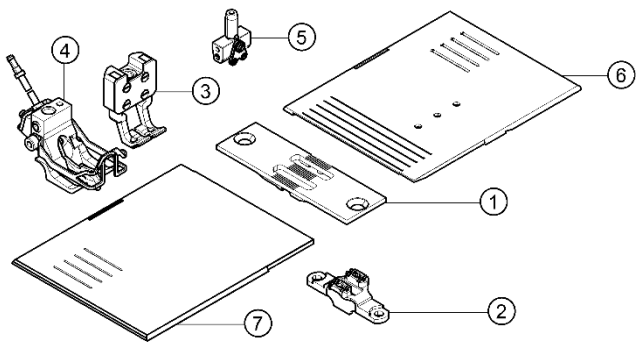
**E722/12-9
E722/12-12**



E722/14-12

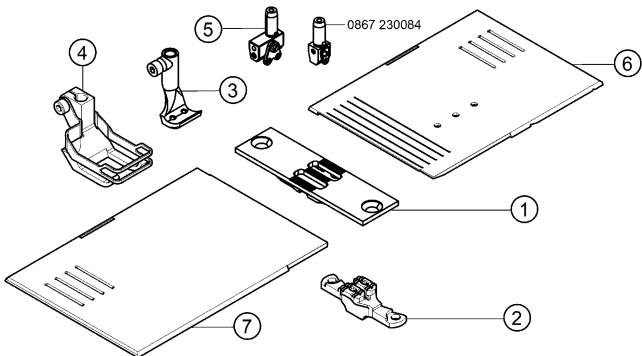


**E724/6-9 E724/10-12
E724/8-9 E724/12-12
E724/10-9**

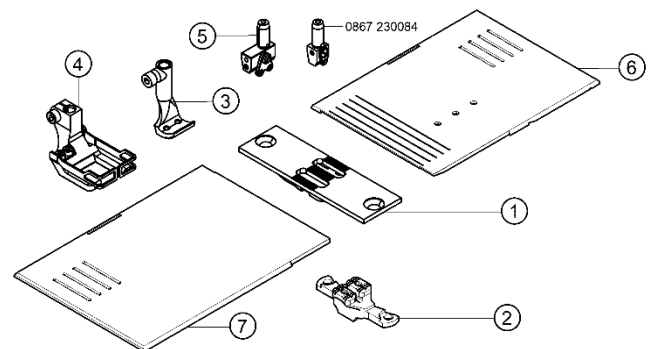


siehe/see position ⑩

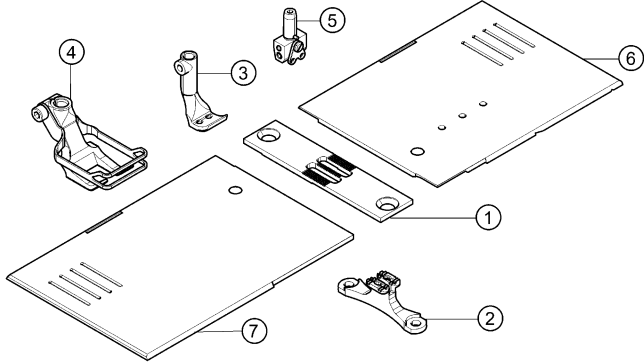
**E751/6-9
E751/8-9**



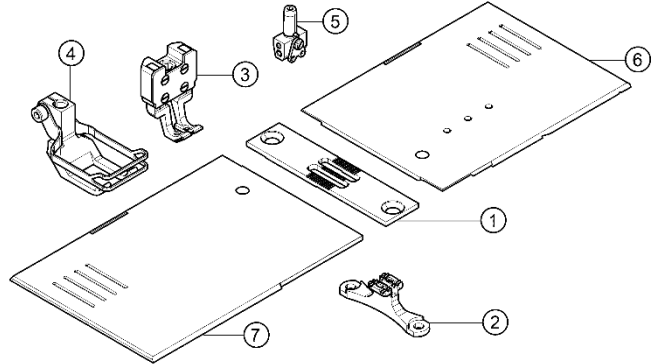
**E751/10-9
E751/12-9
E751/14-9**







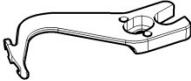















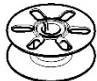

E721/6-6
E721/8-6

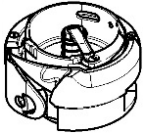
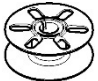

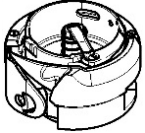






E722/6-9
E722/8-9



Klasse/Verschleißteilleiste				D867-190922-70/ 4867 990301 V	D867-190925-70/ 4867 990324 V	D867-190929-70/ 4867 990303 V	D867-190942-70/ 4867 990304 V	D867-190945-70/ 4867 990305 V	D867-290922-70/ 4867 990309 V	D867-290942-70/ 4867 990310 V	D867-290945-70/ 4867 990317 V
Nr.	Abbildung	Material Nr.	Bezeichnung	Menge beim Kauf von 1/20/100 Maschinen							
1		0867 114280	ANZUGSFEDER	1/3/15	1/3/15	1/3/15	1/3/15	1/3/15	1/3/15	1/3/15	1/3/15
2		0867 114270		-	-	-	-	-	1/3/15	1/3/15	1/3/15
3		0271 001397	DRUCKFEDER	1/5/25	1/5/25	1/5/25	1/5/25	1/5/25	2/10/35	2/10/35	2/10/35
4		0367 110340	FADENANZ.ROLLE	2/3/15	2/3/15	2/3/15	2/3/15	2/3/15	4/6/20	4/6/20	4/6/20
5		0467 110220	SPANNUNGSSCHEIBE	4/8/16	4/8/16	4/8/16	4/8/16	4/8/16	8/24/30	8/24/30	8/24/30
6		0037 001280	FADENSP.SCHEIBE	2/6/30	2/6/30	2/6/30	2/6/30	2/6/30	4/12/60	4/12/60	4/12/60
7		0867 114070	WELLENFEDER	1/3/8	1/3/8	1/3/8	1/3/8	1/3/8	2/3/8	2/3/8	2/3/8
8		0867 354220	FADENZIEHMESSER	1/5/25	-	-	1/5/25	-	2/10/35	2/10/35	-
9		9202 002077	ZYL.SCHR. M4x10	3/6/30	-	-	3/6/30	-	3/6/30	3/6/30	-
10		0767 350350	FADENZIEHMESSER	-	-	1/5/25	-	-	-	-	-
11		9202 001658	ZYL.SCHR. M3x6	-	-	4/6/30	-	-	-	-	-
12		0867 354160 0867 354170	FADENZIEHMESSER	-	1/5/25	-	-	1/5/25	-	-	2/10/35

Klasse/Verschleißteilleiste				D867-190922-70/ 4867 990301 V	D867-190925-70/ 4867 990324 V	D867-190929-70/ 4867 990303 V	D867-190942-70/ 4867 990304 V	D867-190945-70/ 4867 990305 V	D867-290922-70/ 4867 990309 V	D867-290942-70/ 4867 990310 V	D867-290945-70/ 4867 990317 V
Nr.	Abbildung	Material Nr.	Bezeichnung	Menge beim Kauf von 1/20/100 Maschinen							
13		9202 042078	ZYL.SCHR. M4x10	-	3/6/30	-	-	3/6/30	-	-	3/6/30
14		0667 355130	GEGENMESSER	1/5/25	-	-	1/5/25	-	2/10/50	2/10/50	-
15		9202 100535	SENKSCHR. M5X10	6/6/30	6/6/30	6/6/30	6/6/30	6/6/30	6/6/30	6/6/30	6/6/30
16		0367 350050	GEGENMESSER	-	-	1/5/25	-	-	-	-	-
17		9202 001258	ZYL.SCHR. M2,6x6	-	-	4/6/30	-	-	-	-	-
18		0867 354110	GEGENMESSER	-	1/5/25	-	-	1/5/25	-	-	2/10/35
19		0667 355140	KLEMMFEDER	1/3/15	-	-	1/3/15	-	2/6/30	2/6/30	-
20		0367 350060		-	-	1/3/15	-	-	-	-	-
21		0867 354120		-	1/3/15	-	-	1/3/15	-	-	2/6/20
22		0867 154380	SPULE Ø 28 mm	5/50/250	5/50/250	5/50/250	-	-	8/75/325	-	-
23		0867 154320	SPULE Ø 28 mm	5/50/250	-	5/50/250	-	-	8/75/325	-	-
24		0867 154570	SPULE Ø 28 mm RFW	5/50/250	5/50/250	5/50/250	-	-	8/75/325	-	-
25		0867 154720	SPULE Ø 28 mm SSD	-	5/50/250	5/50/250	-	-	8/75/325	-	-

Klasse/Verschleißteilleiste				D867-190922-70/ 4867 990301 V	D867-190925-70/ 4867 990324 V	D867-190929-70/ 4867 990303 V	D867-190942-70/ 4867 990304 V	D867-190945-70/ 4867 990305 V	D867-290922-70/ 4867 990309 V	D867-290942-70/ 4867 990310 V	D867-290945-70/ 4867 990317 V
Nr.	Abbildung	Material Nr.	Bezeichnung	Menge beim Kauf von 1/20/100 Maschinen							
26		0867 154194	GREIFER Ø 28 mm	1/3/15	-	1/3/15	-	-	2/6/30	-	-
27		0867 154444	GREIFER Ø 28 mm	-	1/3/15	-	-	-	-	-	-
28		0867 154544	GREIFER Ø 28 mm DLC	1/3/15	-	1/3/15	-	-	2/6/30	-	-
29		0867 154954	GREIFER Ø 28 mm SSD	1/3/15	-	-	-	-	2/6/30	-	-
30		0867 154714	GREIFER Ø 28 mm SSD	-	1/3/15	-	-	-	-	-	-
31		0867 150150	SPULE Ø 32 mm	-	-	-	5/50/250	5/50/250	-	8/75/325	8/75/325
32		0867 150560	SPULE Ø 32 mm RFW	-	-	-	5/50/250	5/50/250	-	8/75/325	8/75/325
33		0867 151200	SPULE Ø 32 mm SSD	-	-	-	5/50/250	5/50/250	-	8/75/325	8/75/325
34		0867 154264	GREIFER Ø 32 mm	-	-	-	1/3/15	-	-	2/6/30	-
35		0867 154414	GREIFER Ø 32 mm	-	-	-	-	1/3/15	-	-	2/6/30
36		0867 154504	GREIFER Ø 32 mm DLC	-	-	-	1/3/15	-	-	2/6/30	-
37		0867 154674	GREIFER Ø 32 mm DLC	-	-	-	-	1/3/15	-	-	2/6/30
38		0867 154864	GREIFER Ø 32 mm SSD	-	-	-	1/3/15	-	-	2/6/30	-
39		0867 154854	GREIFER Ø 32 mm SSD	-	-	-	-	1/3/15	-	-	2/6/30
40		0867 150170	DRUCKFEDER	2/5/25	2/5/25	2/5/25	2/5/25	2/5/25	4/10/50	4/10/50	4/10/50
41		0767 150590	KEGELFEDER	2/5/25	-	2/5/25	2/5/25	-	2/5/25	2/5/25	-
42		0467 150120	SPANNUNGSFEDER	1/5/25	1/5/25	1/5/25	-	-	2/5/25	-	-
43		0667 156440		-	-	-	1/5/25	1/5/25	-	2/5/25	2/5/25
44		0992 023560	SCHRAUBE M2x0,25	3/5/25	3/5/25	3/5/25	3/5/25	3/5/25	6/10/50	6/10/50	6/10/50



Inhaltsverzeichnis

table of contents

block diagram, DAC flex power supply	2
block diagram, personal desk height	3
block diagram, DAC flex, drives, peripherals	4
block diagram, overview lower PCB	5
block diagram, overview upper PCB	6
block diagram, run stop devices	7
block diagram, optional equipment	8
schematic, DAC flex, power supply	9
schematic, stepper drives, interfaces	10
schematic, distribution board lower arm	11
schematic, peripherals lower arm	12
schematic, distribution board upper arm	13
schematic, peripherals upper arm	14
schematic, optional devices	15
schematic, personal desk height	16
schematic, additional modules	17
schematic, optional puller	18
schematic, optional scanners	19
partlist	20
partlist	21
input list	22
output list	23

c			Datum	2019-03-18
b			Bearb.	Isaak
a	07.0	2022-02-02	Isaak	Geprüft
	Änd.	Datum	Name	Norm



Teilfamilie	
Freigabe	0004/22

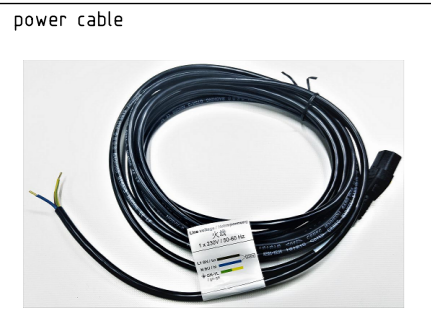
M-Type DELTA
table of contents

Wiring diagram

9894 867000 B

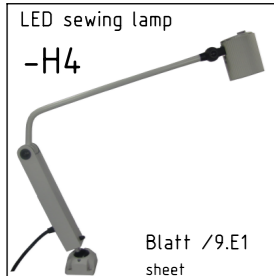
		①	②	③	④	⑤	⑥	⑦
Serienausstattung standard equipment	————	●	—	—	—	—	—	—
Variante 1 variant	— — —	—	●	—	—	—	—	—
Variante 2 variant	— — — —	—	●	●	○	○	○	○
Variante 3 variant	· · · · ·	●	—	●	○	○	○	○
Zusatzausstattung optional equipment	— — —							

① Netzanschlussleitung
9870 001302



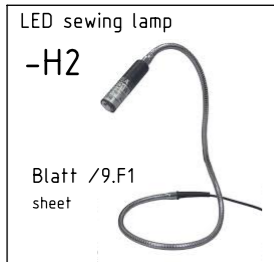
Blatt /9.B1
sheet

Ⓩ LED-Nähleuchte
0867 592704



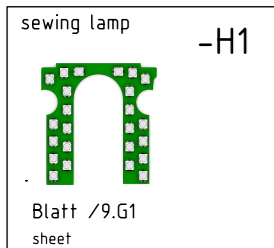
Blatt /9.E1
sheet

Ⓩ LED-Nähleuchte
9880 867103



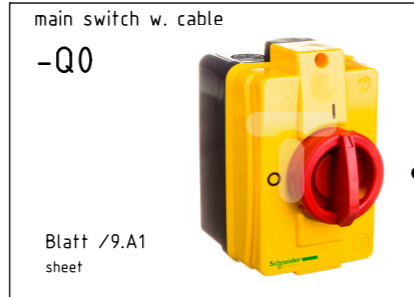
Blatt /9.F1
sheet

LED-Nähleuchte
0867 494084



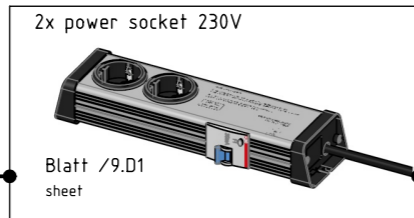
Blatt /9.G1
sheet

② Hauptschalter m. Leitung
9870 001304



Blatt /9.A1
sheet

④ 2fach Steckdosen 230V
9870 001301



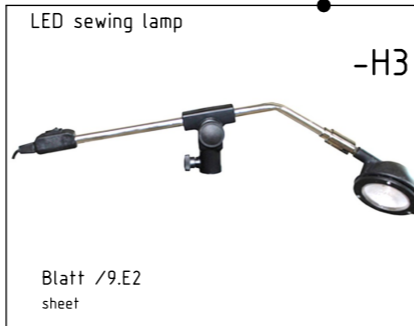
Blatt /9.D1
sheet

⑤ Netzteil 2xLED
9850 001083



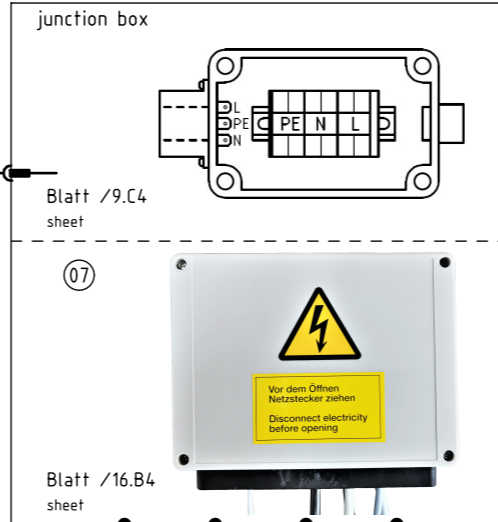
Blatt /9.F2
sheet

⑥ LED-Nähleuchte
9822 560021



Blatt /9.E2
sheet

③ Verteiler ⑦
9870 001303 / 9880 001015



Blatt /9.C4
sheet

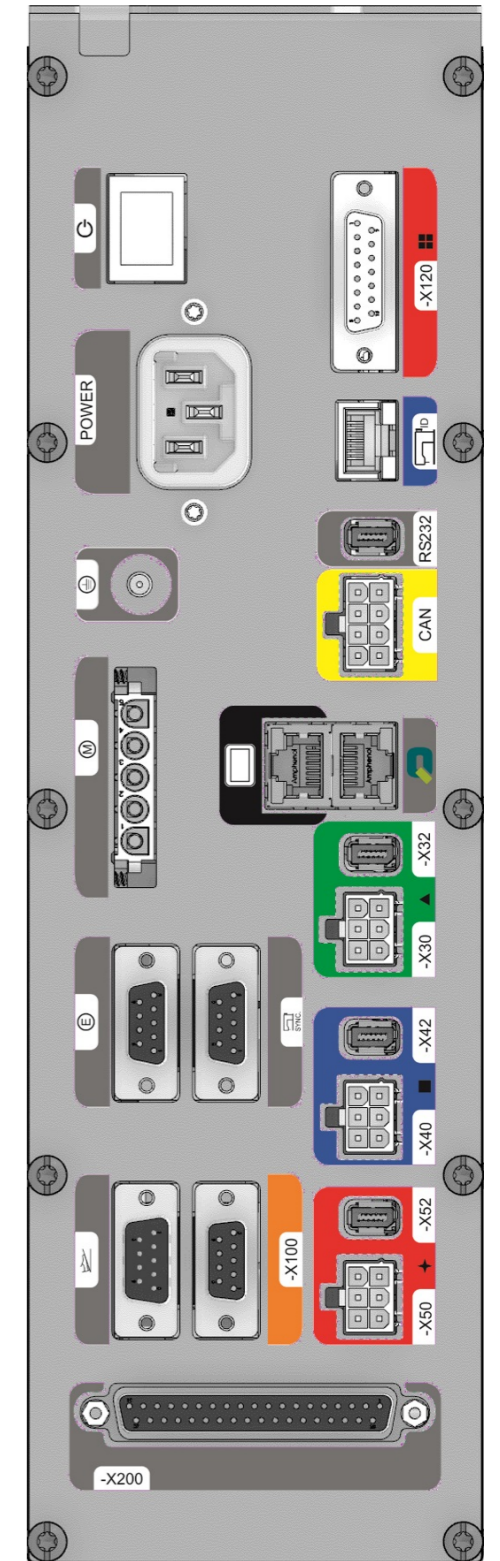
⑦

⑦ elektrische
Höhenverstellung
electrical height adjustment



Blatt /9.C1
sheet

Steuerung DAC flex
9850 001415
control DAC flex



Blatt /9.A6
sheet

Nur in Verbindung mit 9870 001303
only with 9870 001303

Ⓩ Zusatzausstattung
Optional equipment

c				Datum	2019-03-18
b				Bearb.	Isaak
a	07.0	2022-02-02	Isaak	Geprüft	
Änd.	Datum	Name	Norm		

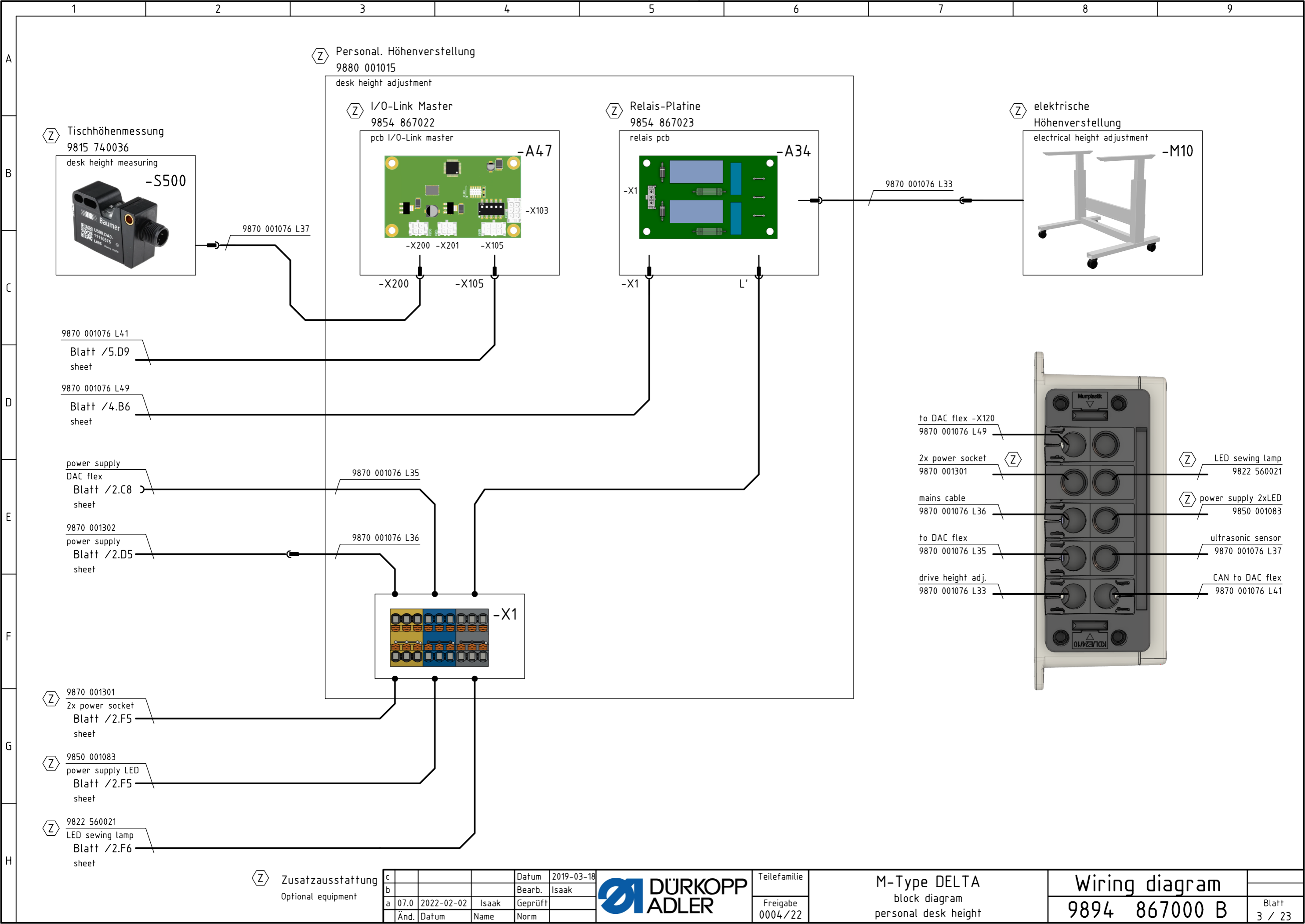


Teilfamilie
Freigabe
0004/22

M-Type DELTA
block diagram
DAC flex power supply

Wiring diagram
9894 867000 B

Blatt
2 / 23



Z Zusatzausstattung
Optional equipment

c				Datum	2019-03-18
b				Bearb.	Isaak
a	07.0	2022-02-02	Isaak	Geprüft	
Änd.	Datum	Name	Norm		



Teilfamilie	
Freigabe	0004/22

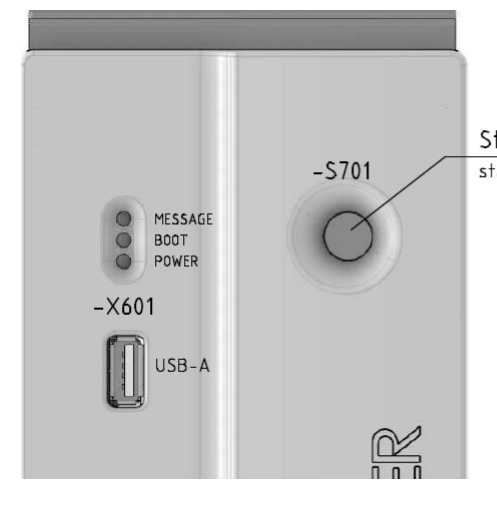
M-Type DELTA
block diagram
personal desk height

Wiring diagram
9894 867000 B

Steuerung DAC flex

9850 001415

control DAC flex



Standby-Schalter
standby switch

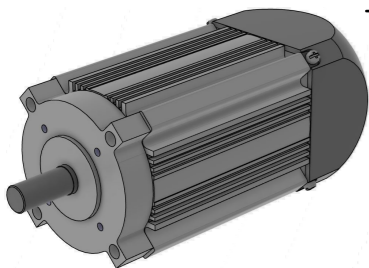
-X601
USB-A

Hauptschalter
main switch

Netzanschluss
power supply

Erdungsanschluss
ground connection

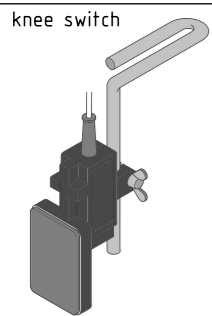
Nähmotor
9800 170046
sewing motor



Pedal
9800 350002



Knieschalter
9880 002010
knee switch



Blatt /9.B7
sheet

-X400
Blatt /9.D8
sheet

-X600A
Blatt /9.F8
sheet

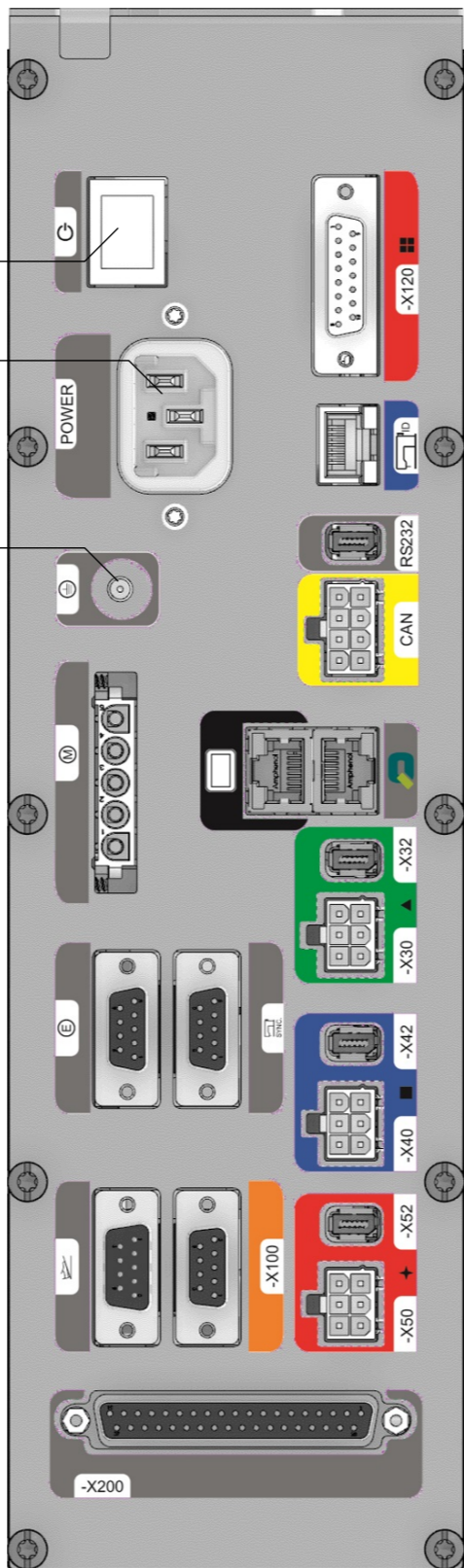
9874 867014 L02
Blatt /5.C7
sheet

-X600B
Blatt /9.G8
sheet

-X500A
Blatt /9.F6
sheet

-X500B
Blatt /9.G6
sheet

-A1



-X120
Blatt /10.H7
sheet

-X600
Blatt /10.F2
sheet

-X605
Blatt /10.H2
sheet

-X602
Blatt /10.F7
sheet

-X800B
Blatt /10.F4
sheet

-X32
Blatt /10.B1
sheet

-X30
Blatt /10.B2
sheet

-X42
Blatt /10.B3
sheet

-X40
Blatt /10.B4
sheet

-X52
Blatt /10.B5
sheet

-X50
Blatt /10.B7
sheet

-X200
Blatt /10.E8
sheet

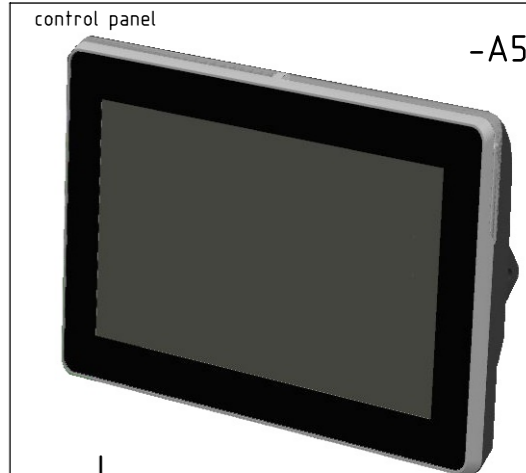
Handscanner
9835 400016



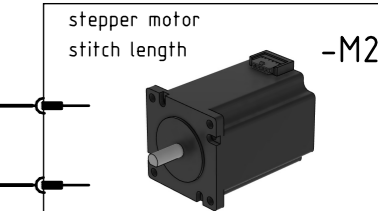
Maschinen-ID
9850 001309
machine-ID
-A4



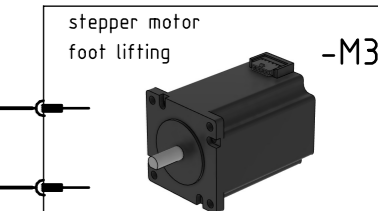
Bedienfeld Commander Delta
9854 867020



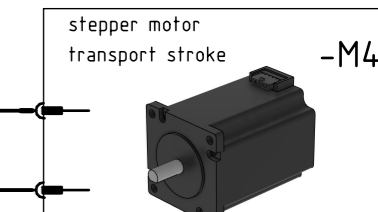
Schrittmotor Stichlänge
9800 580060



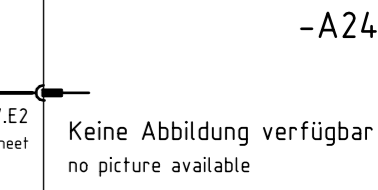
Schrittmotor Fußlüftung
9800 580060



Schrittmotor Transporthub
9800 580060



Backplane 1-/ 2-/ 4-fach
backplane, single/dual/quad



Keine Abbildung verfügbar
no picture available

Zusatzausstattung
Optional equipment

c				Datum	2019-03-18
b				Bearb.	Isaak
a	07.0	2022-02-02	Isaak	Geprüft	
Änd.	Datum	Name	Norm		

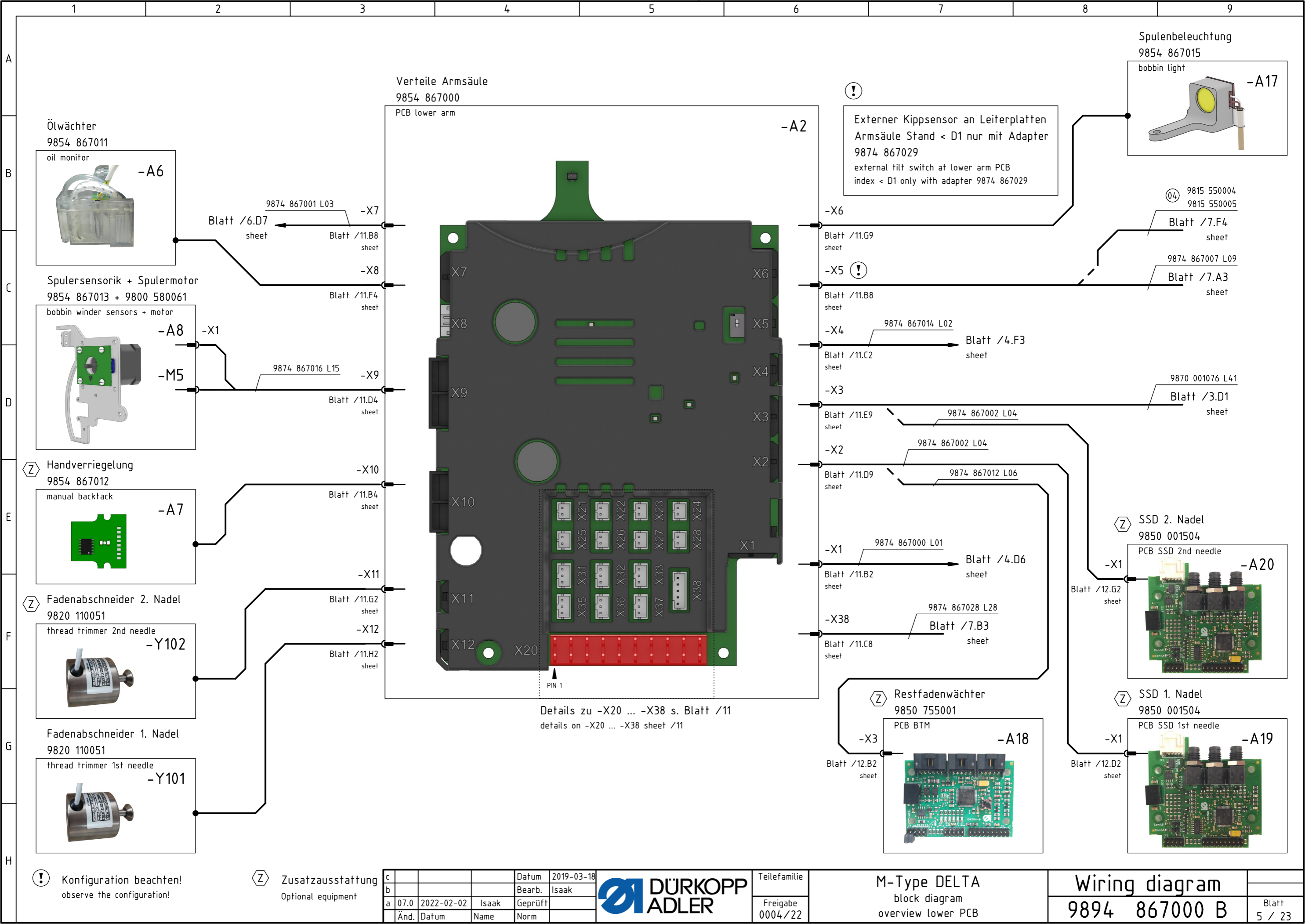


Teilfamilie
Freigabe
0004/22

M-Type DELTA
block diagram
DAC flex, drives, peripherals

Wiring diagram
9894 867000 B

Blatt
4 / 23



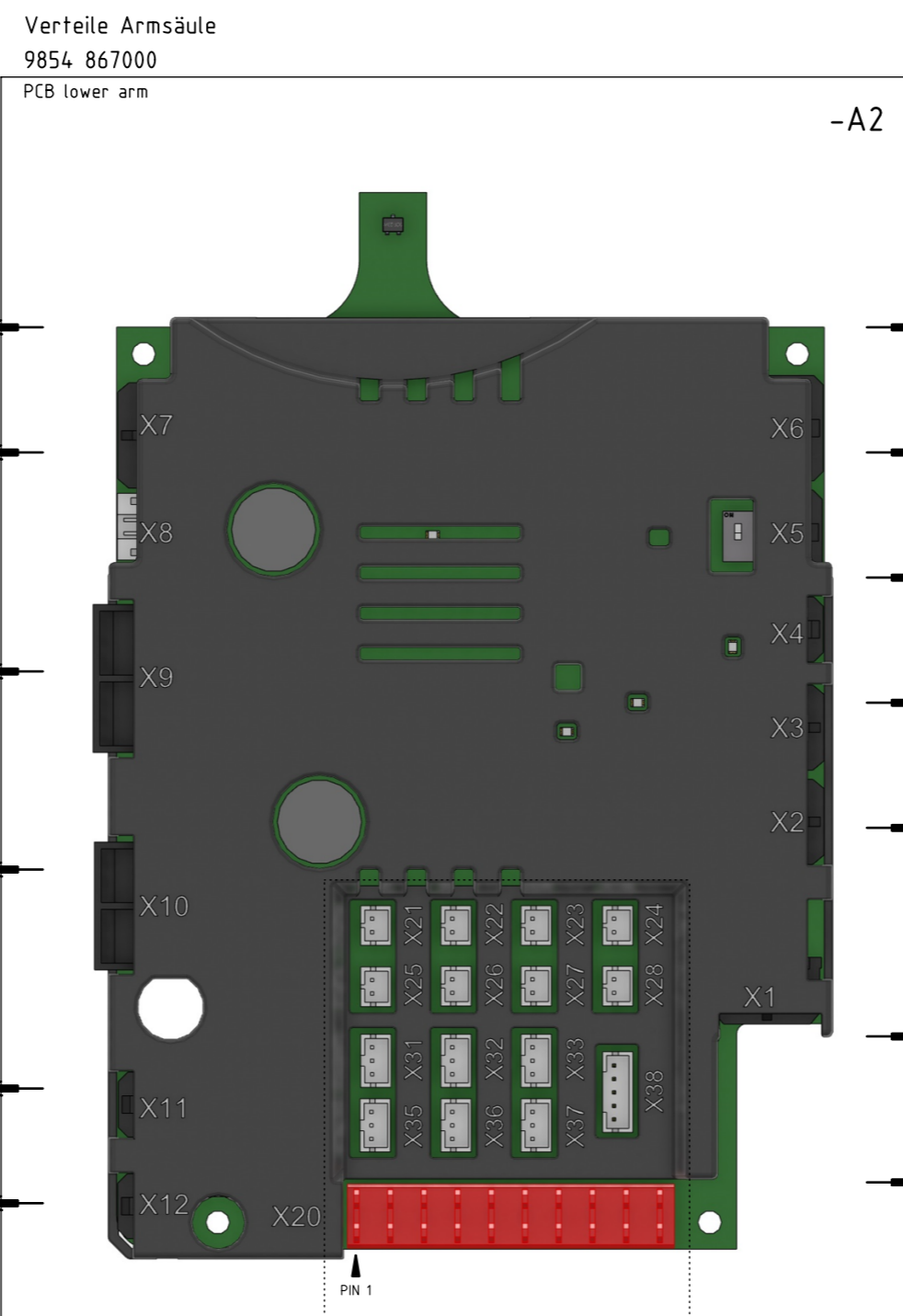
Ölwächter
9854 867011
oil monitor
-A6

Spulensensorik + Spulermotor
9854 867013 + 9800 580061
bobbin winder sensors + motor
-A8

Handverriegelung
9854 867012
manual backtack
-A7

Fadenabschneider 2. Nadel
9820 110051
thread trimmer 2nd needle
-Y102

Fadenabschneider 1. Nadel
9820 110051
thread trimmer 1st needle
-Y101



⚠
Externer Kippsensor an Leiterplatten
Armsäule Stand < D1 nur mit Adapter
9874 867029
external tilt switch at lower arm PCB
index < D1 only with adapter 9874 867029

Spulenbeleuchtung
9854 867015
bobbin light
-A17

Ⓞ 9815 550004
9815 550005

Blatt /7.F4
sheet

9874 867007 L09
Blatt /7.A3
sheet

-X6
Blatt /11.G9
sheet

⚠
-X5
Blatt /11.B8
sheet

9874 867014 L02
-X4
Blatt /11.C2
sheet

-X3
Blatt /11.E9
sheet

-X2
Blatt /11.D9
sheet

9874 867000 L01
-X1
Blatt /11.B2
sheet

9874 867028 L28
-X38
Blatt /11.C8
sheet

Ⓞ Restfadenwächter
9850 755001
PCB BTM
-A18

Ⓞ SSD 2. Nadel
9850 001504
PCB SSD 2nd needle
-A20

Ⓞ SSD 1. Nadel
9850 001504
PCB SSD 1st needle
-A19

⚠ Konfiguration beachten!
observe the configuration!

Ⓞ Zusatzausstattung
Optional equipment

c			Datum	2019-03-18
b			Bearb.	Isaak
a	07.0	2022-02-02	Isaak	Geprüft
Änd.	Datum	Name	Norm	

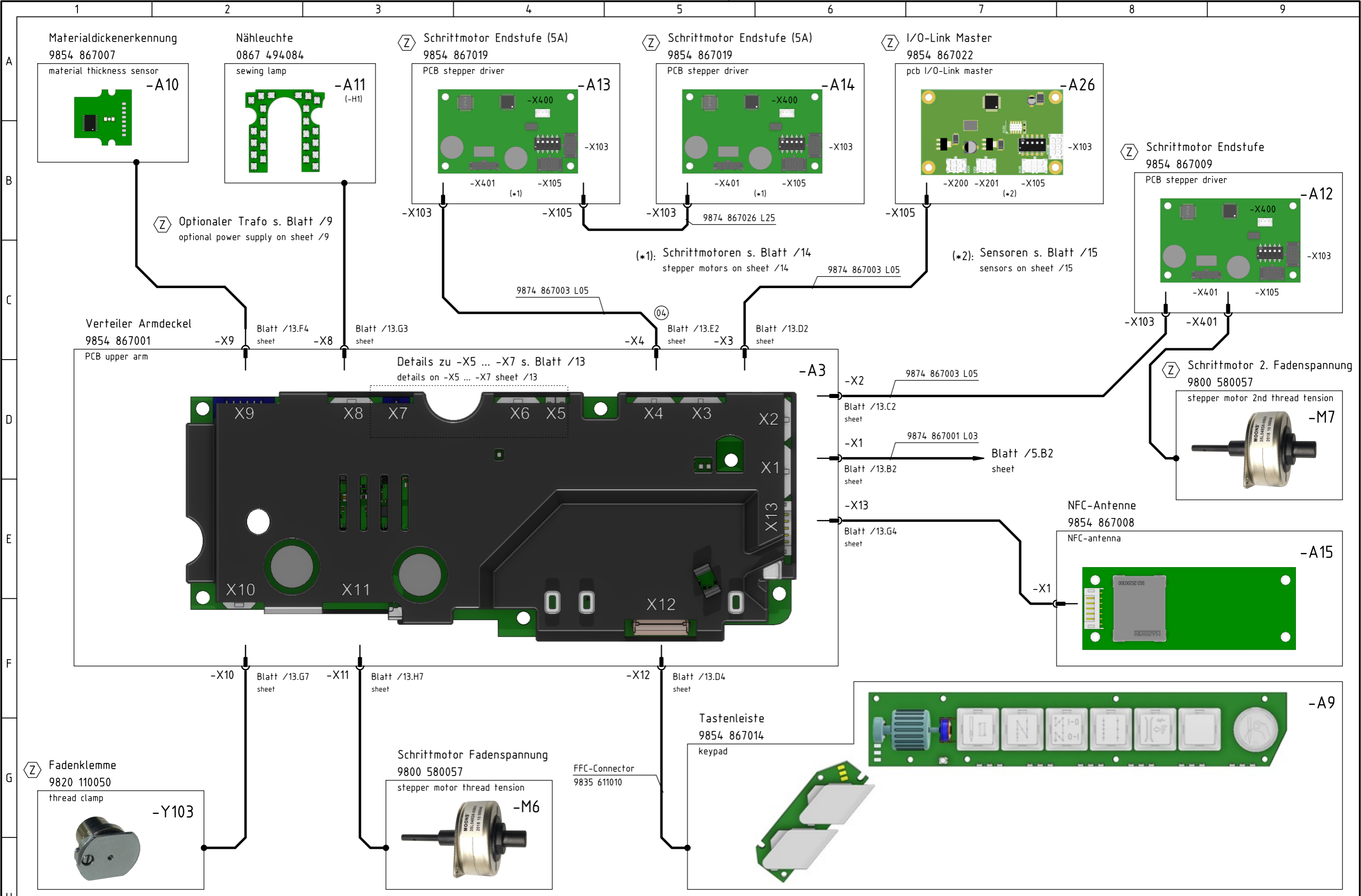


Teilfamilie
Freigabe
0004/22

M-Type DELTA
block diagram
overview lower PCB

Wiring diagram
9894 867000 B

Blatt
5 / 23



Z Zusatzausstattung
Optional equipment

c				Datum	2019-03-18
b				Bearb.	Isaak
a	07.0	2022-02-02	Isaak	Geprüft	
Änd.	Datum	Name	Norm		



Teilfamilie	
Freigabe	0004/22

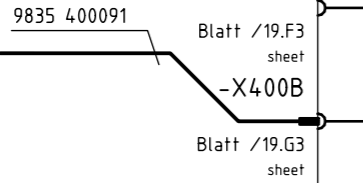
M-Type DELTA
block diagram
overview upper PCB

Wiring diagram
9894 867000 B

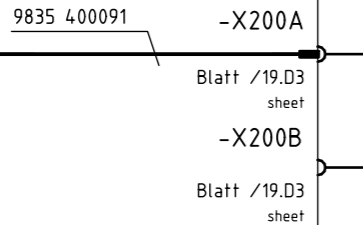
Scanner-Modul
9850 001438
scanner module

-A28

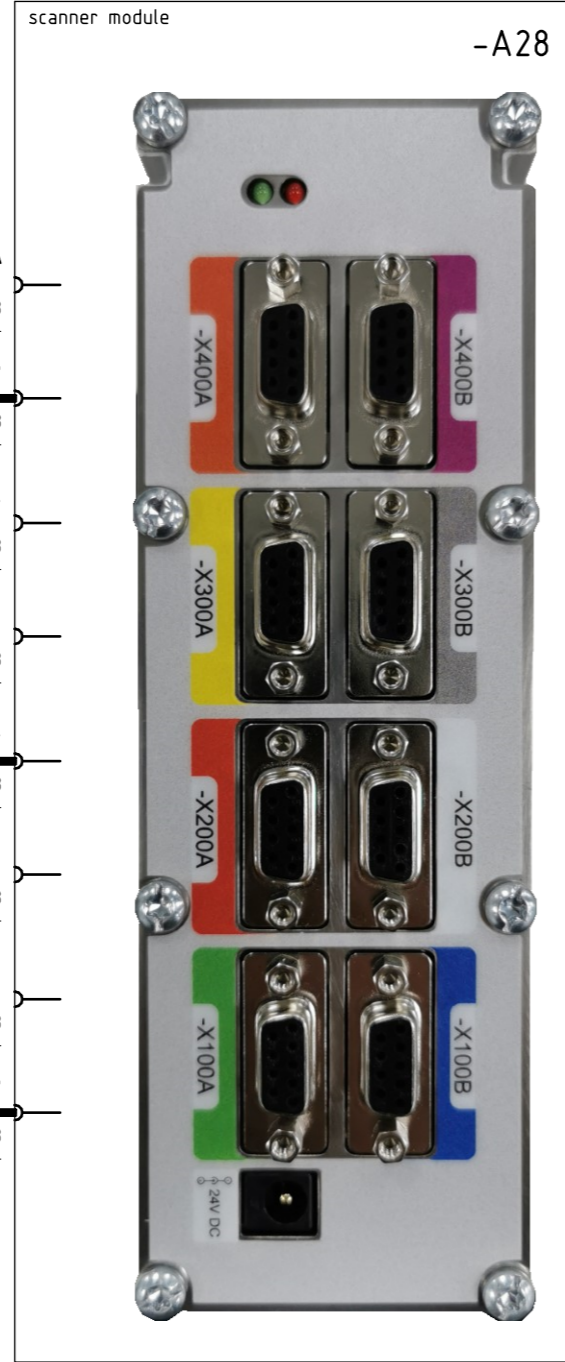
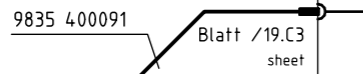
9835 40082
Scanner Nadelfaden links
scanner needle thread left
-A46



9835 40082
Scanner Greiferfaden
scanner bobbin thread
-A41



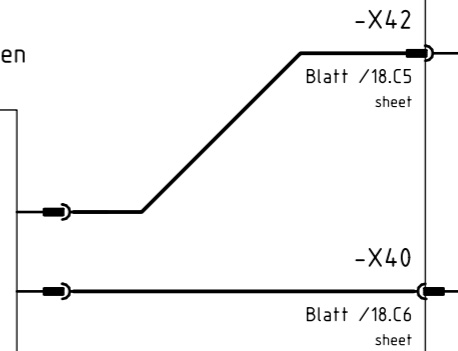
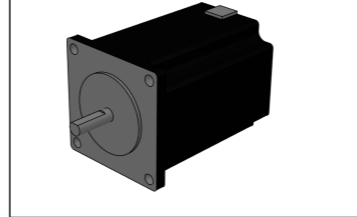
9835 40082
Scanner Nadelfaden
scanner needle thread
-A40



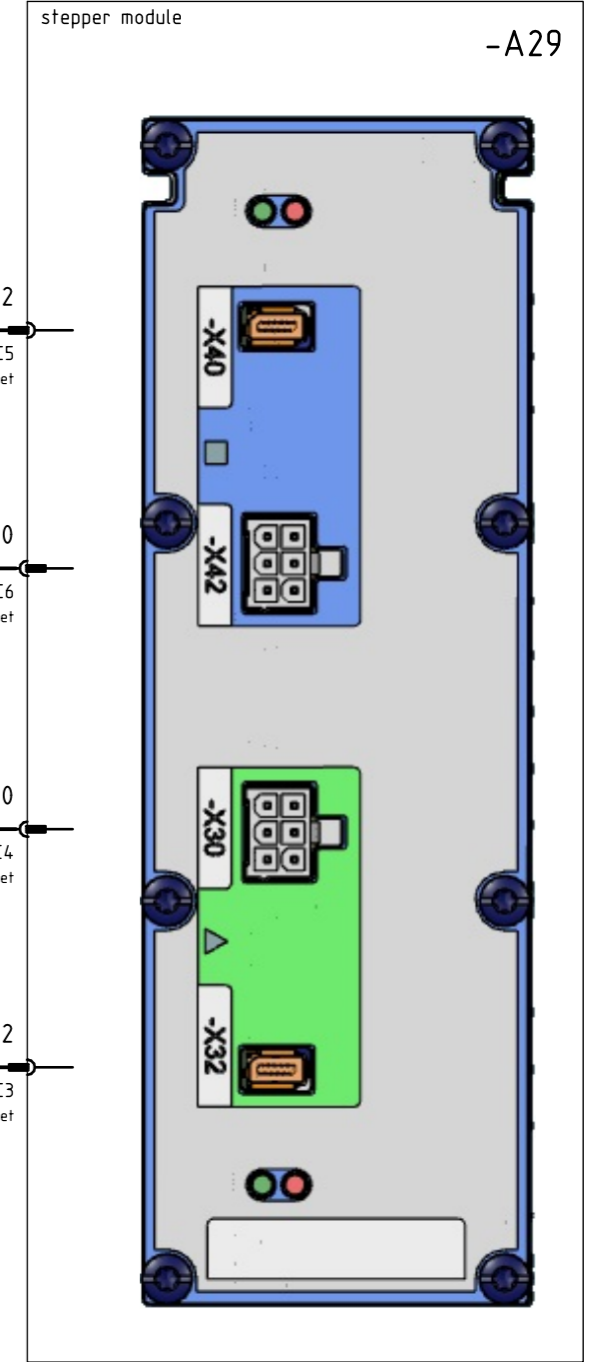
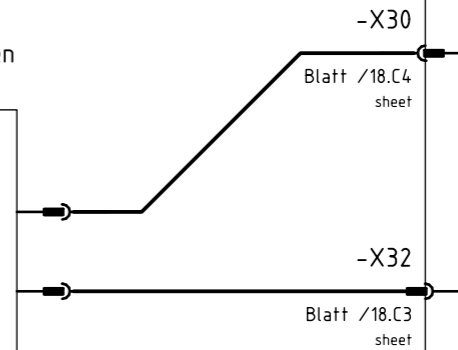
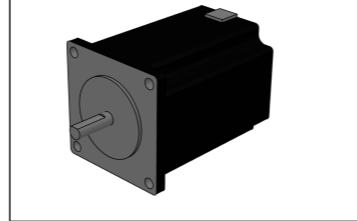
Stepper-Modul
9850 001432
stepper module

-A29

Schrittmotor Transport unten
9800 580050
stepper motor
lower transport
-M13



Schrittmotor Transport oben
9800 580050
stepper motor
upper transport
-M12



Zusatzausstattung
Optional equipment

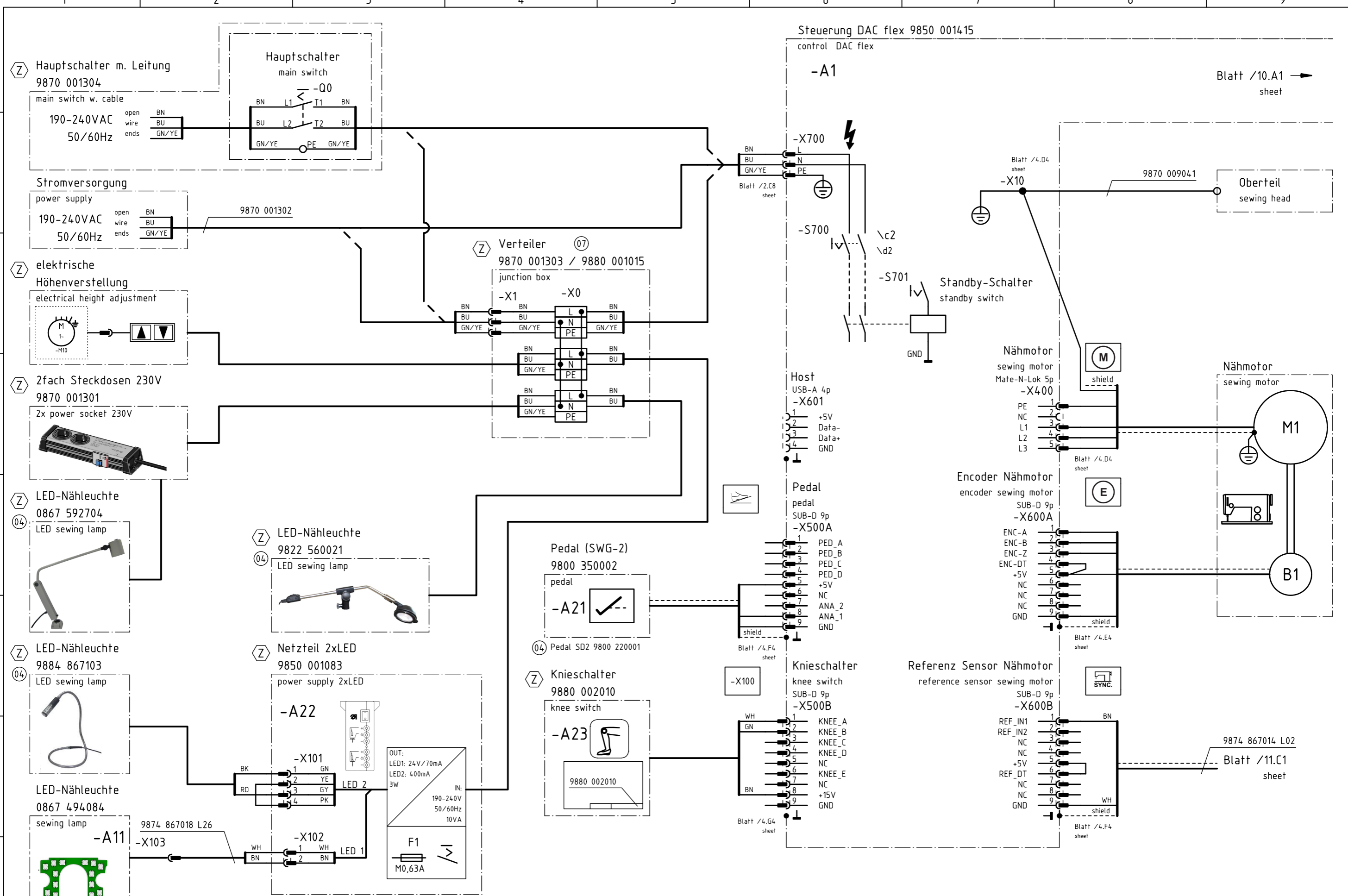
c				Datum	2019-03-18
b				Bearb.	Isaak
a	07.0	2022-02-02	Isaak	Geprüft	
	Änd.	Datum	Name	Norm	



Teilfamilie
Freigabe
0004/22

M-Type DELTA
block diagram
optional equipment

Wiring diagram
9894 867000 B



Blatt /10.A1 sheet

9874 867018 L26
Blatt /11.C1 sheet

Zusatzausstattung
Optional equipment

c			Datum	2019-03-18
b			Bearb.	Isaak
a	07.0	2022-02-02	Isaak	Geprüft
Änd.	Datum	Name	Norm	

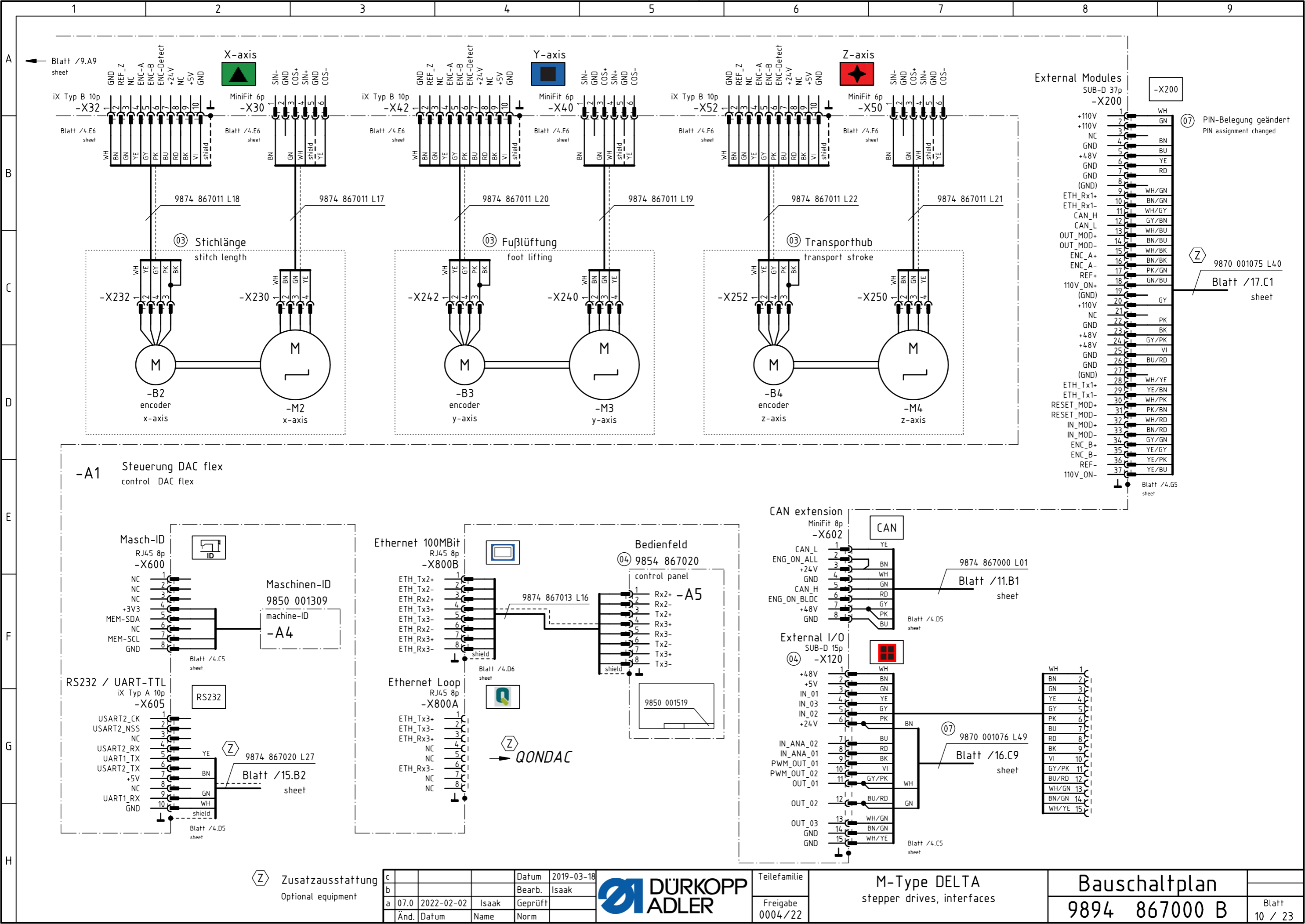


Teilfamilie
Freigabe
0004/22

M-Type DELTA
power supply, motor,
sewing lights, overview

Wiring diagram
9894 867000 B

Blatt
9 / 23



⑦ Zusatzausstattung
 Optional equipment

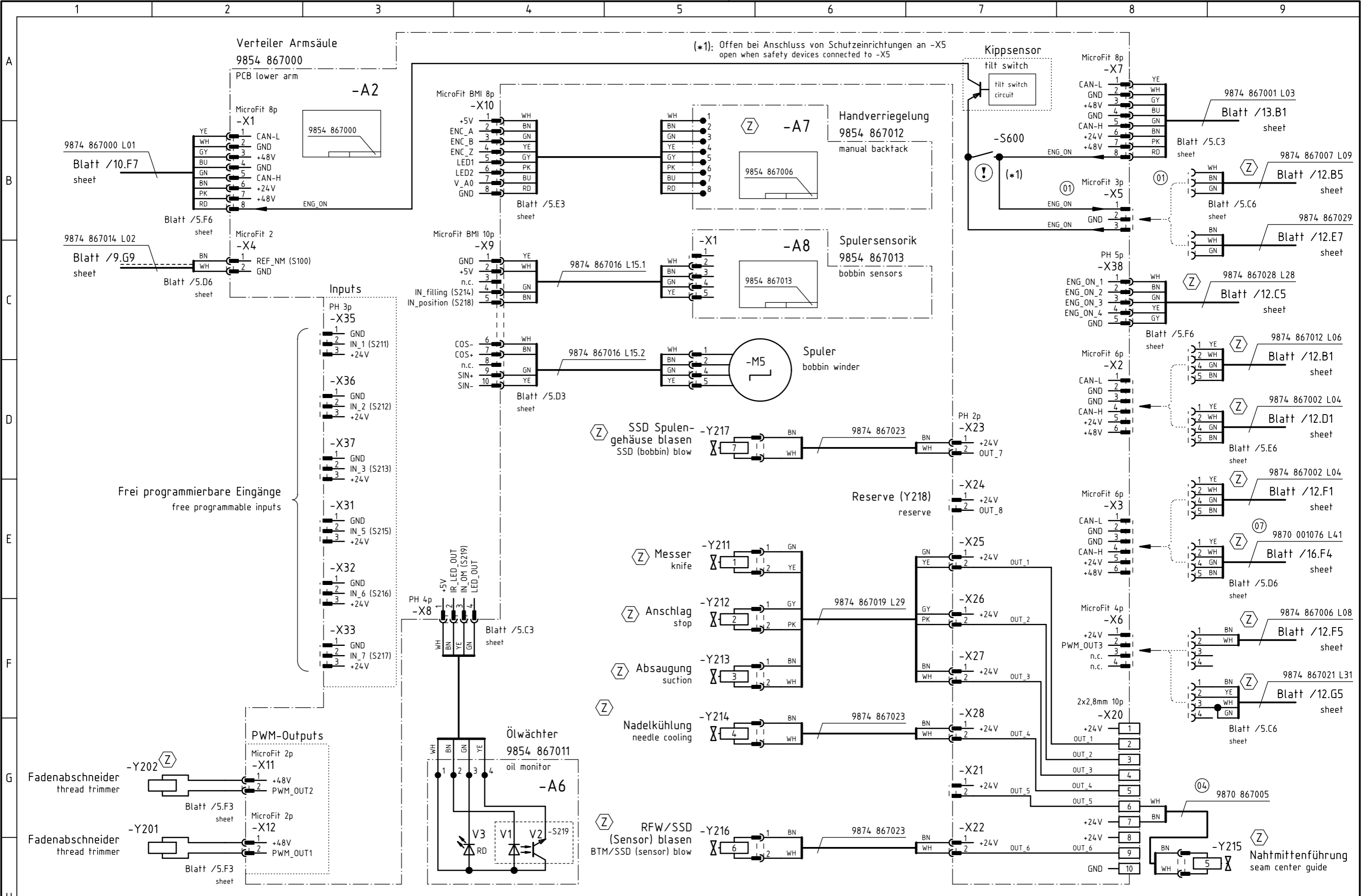
c			Datum	2019-03-18
b			Bearb.	Isaak
a	07.0	2022-02-02	Isaak	Geprüft
Änd.	Datum	Name	Norm	



Teilfamilie
 Freigabe
 0004/22

M-Type DELTA
 stepper drives, interfaces

Bauschaltplan
 9894 867000 B
 Blatt
 10 / 23



Z Zusatzausstattung
Optional equipment

c			Datum	2019-03-18
b			Bearb.	Isaak
a	07.0	2022-02-02	Isaak	Geprüft
Änd.	Datum	Name	Norm	

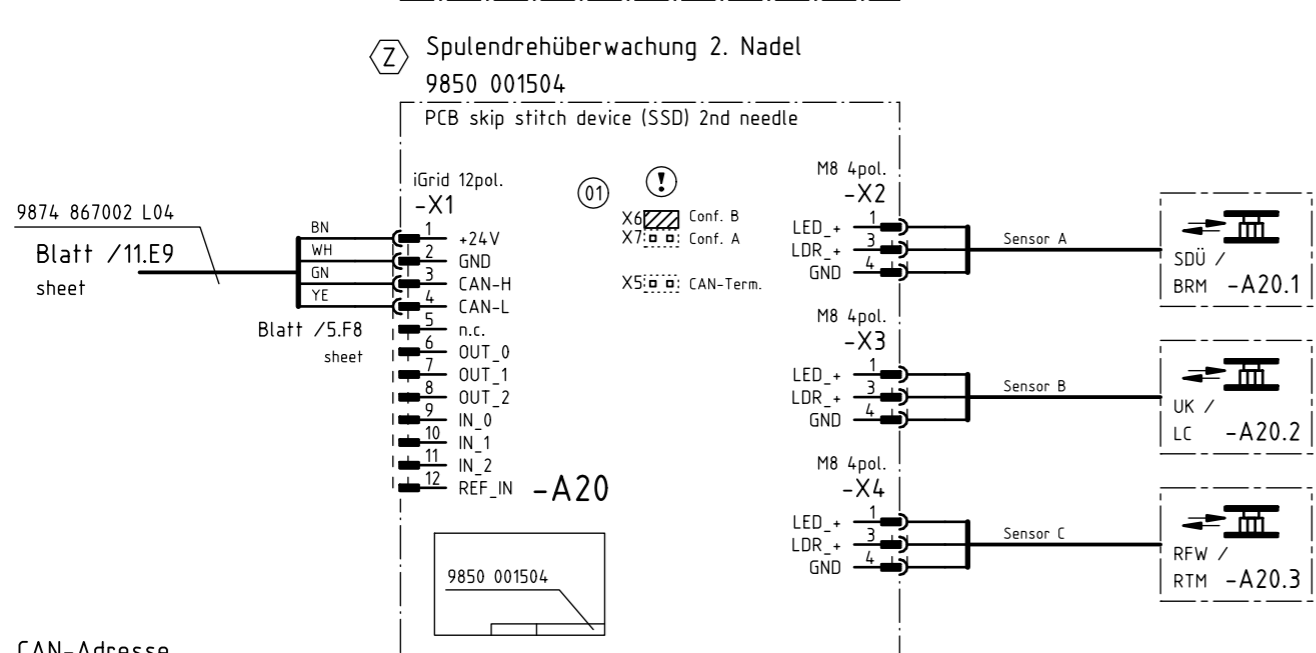
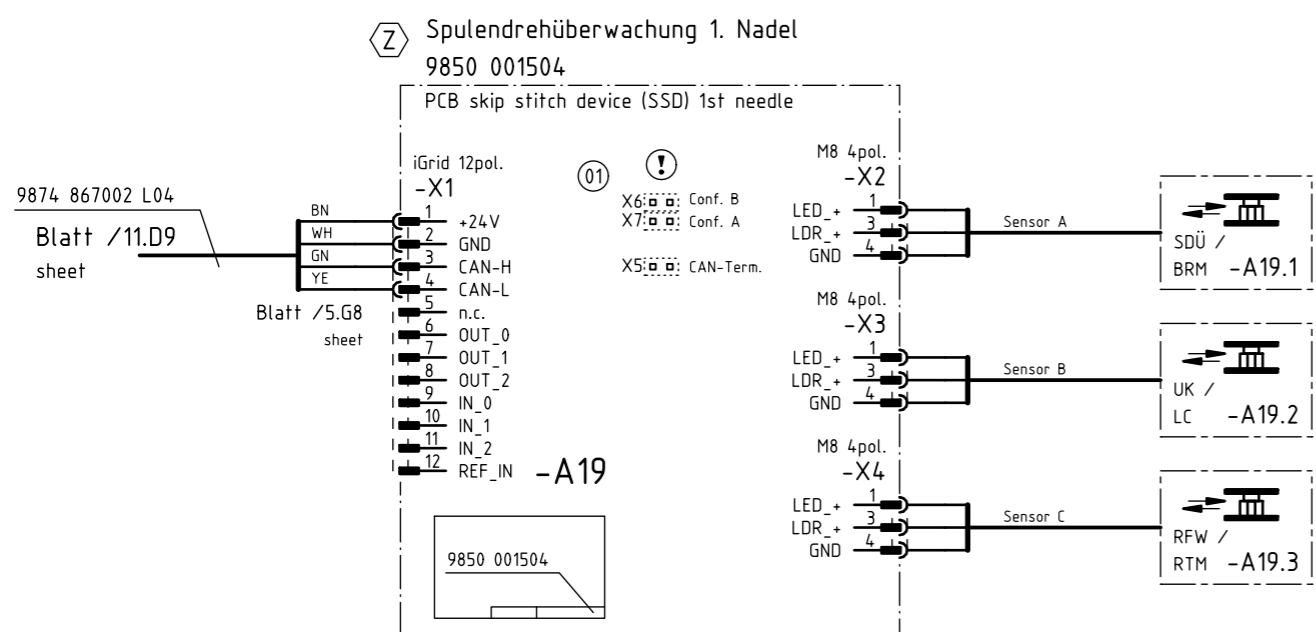
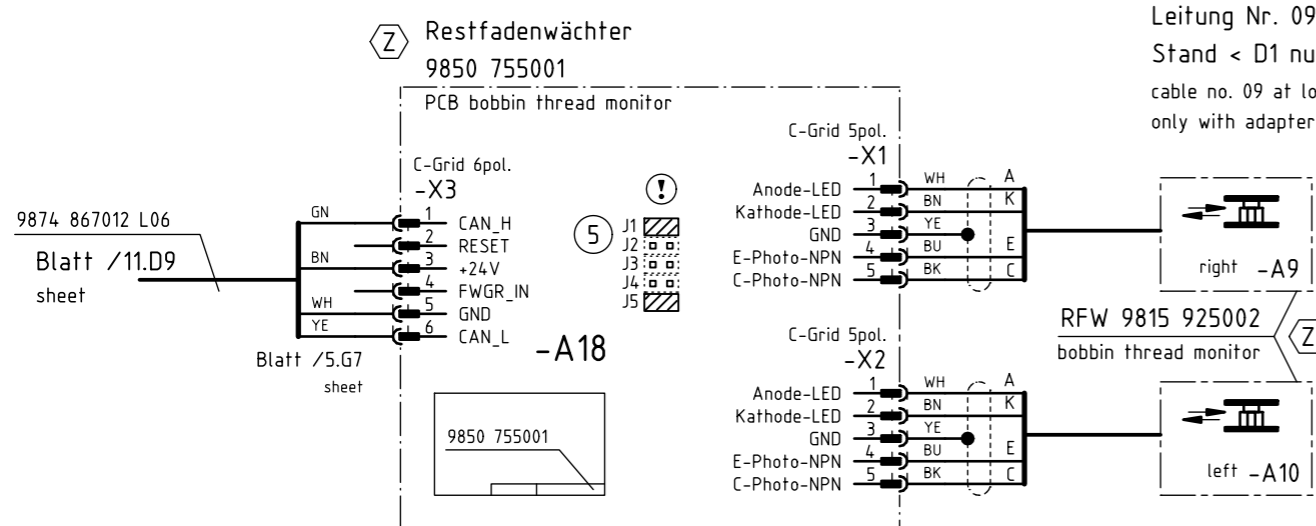


Teilfamilie
Freigabe
0004/22

M-Type DELTA
distribution board lower arm

Wiring diagram
9894 867000 B

Blatt
11 / 23



9 CAN-Adresse
CAN-address

! Konfiguration beachten!
observe the configuration!

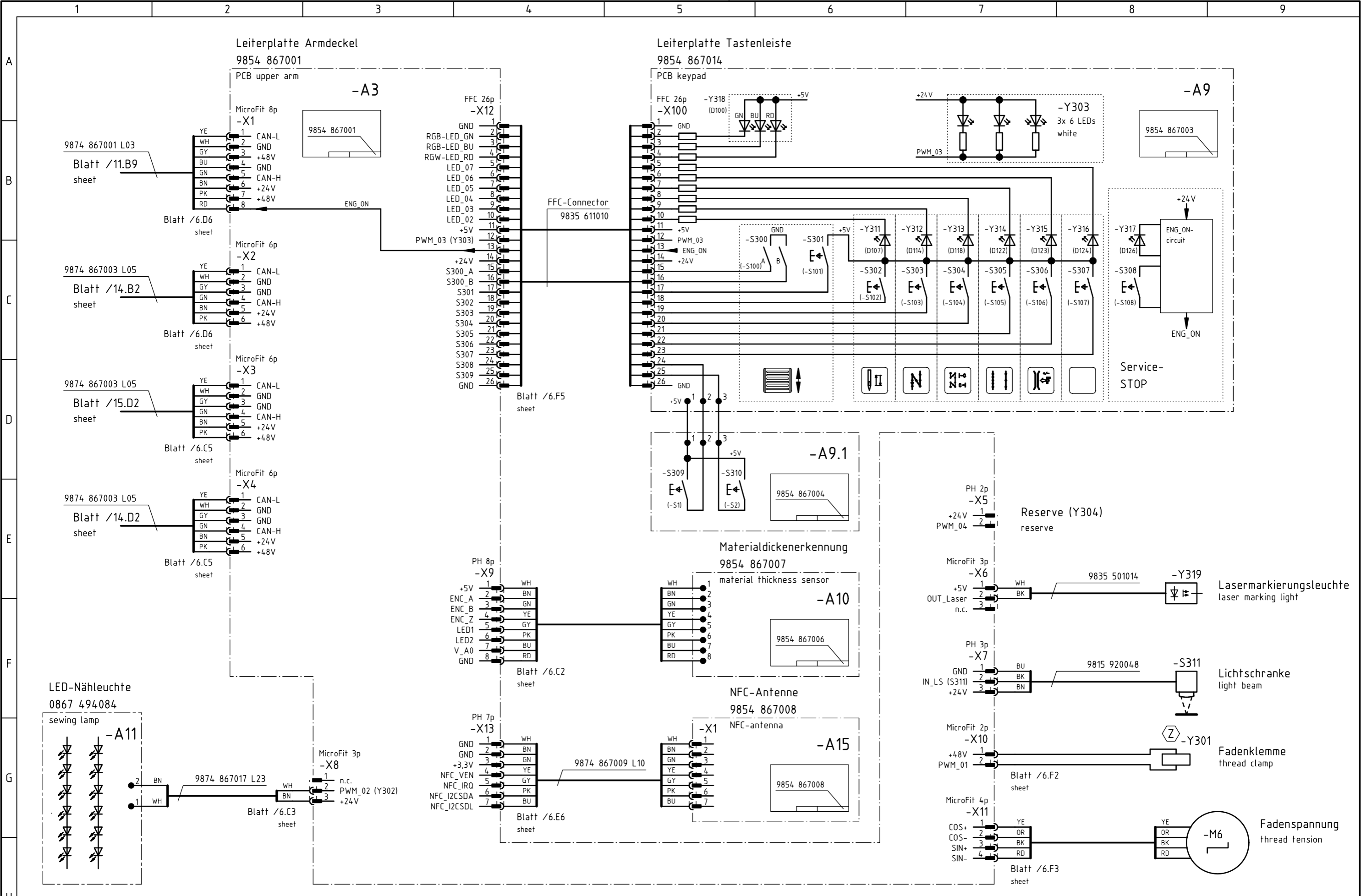
Z Zusatzausstattung
Optional equipment

c			Datum	2019-03-18
b			Bearb.	Isaak
a	07.0	2022-02-02	Isaak	Geprüft
Änd.	Datum	Name	Norm	

Teilefamilie
Freigabe
0004/22

DÜRKOPP ADLER

M-Type DELTA
peripherals lower arm



Zusatzausstattung
Optional equipment

c			Datum	2019-03-18
b			Bearb.	Isaak
a	07.0	2022-02-02	Isaak	Geprüft
Änd.	Datum	Name	Norm	

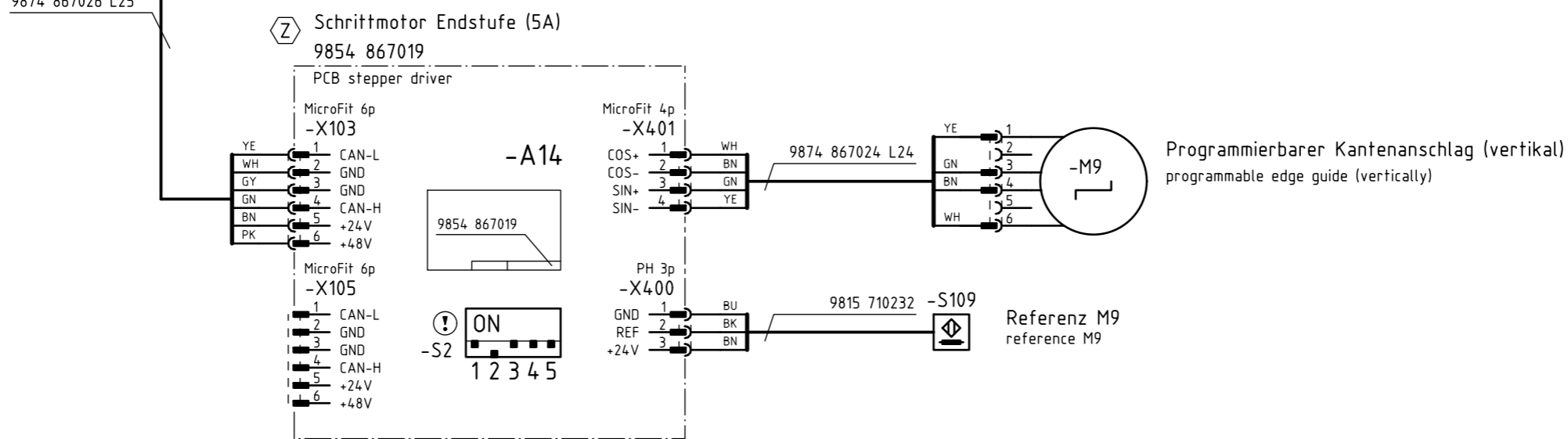
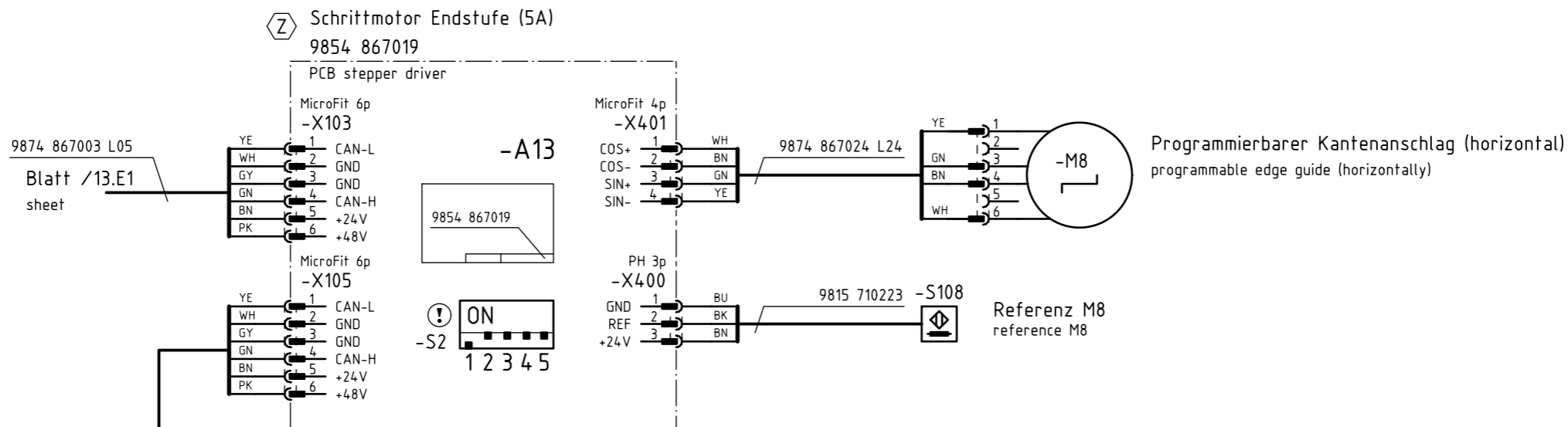
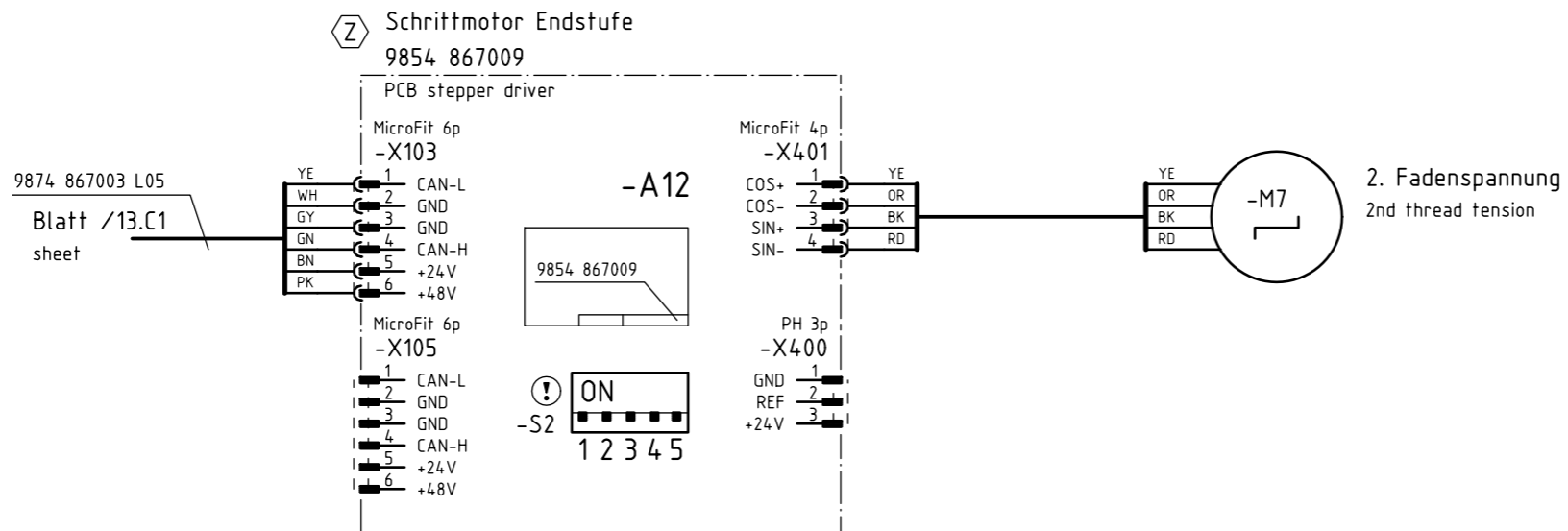


Teilefamilie
Freigabe
0004/22

M-Type DELTA
distribution board upper arm

Wiring diagram
9894 867000 B

Blatt
13 / 23



! Konfiguration beachten!
observe the configuration!

Z Zusatzausstattung
Optional equipment

c			Datum	2019-03-18
b			Bearb.	Isaak
a	07.0	2022-02-02	Isaak	Geprüft
Änd.	Datum	Name	Norm	

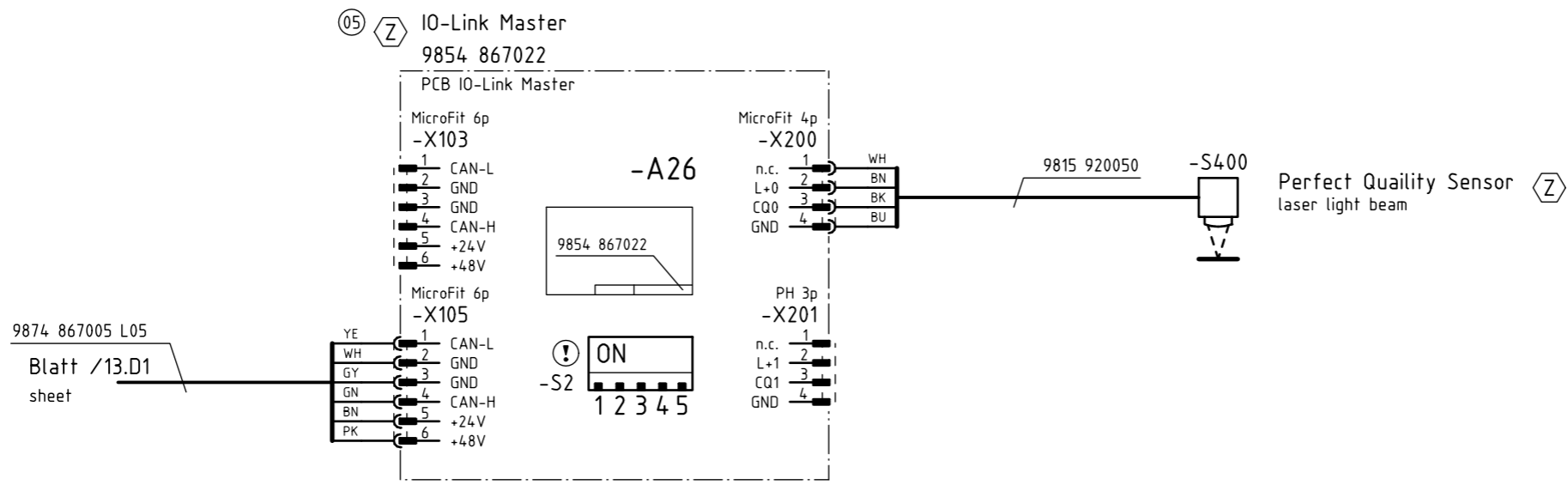
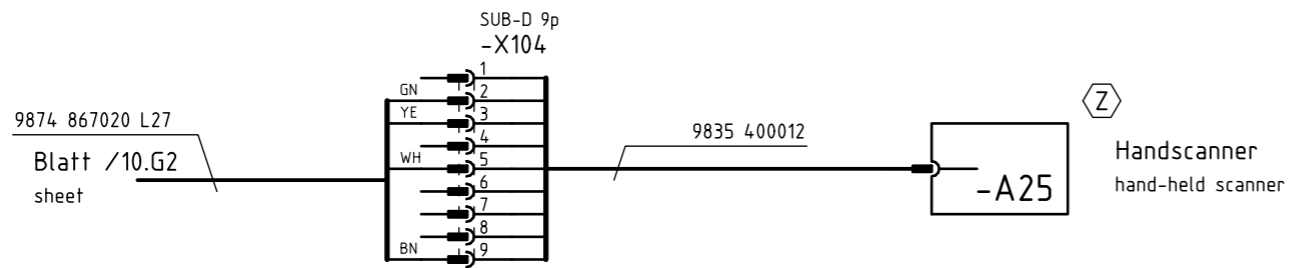
**DÜRKOPP
ADLER**

Teilfamilie
Freigabe
0004/22

M-Type DELTA
peripherals upper arm

Wiring diagram
9894 867000 B

Blatt
14 / 23



Zusatzausstattung
Optional equipment

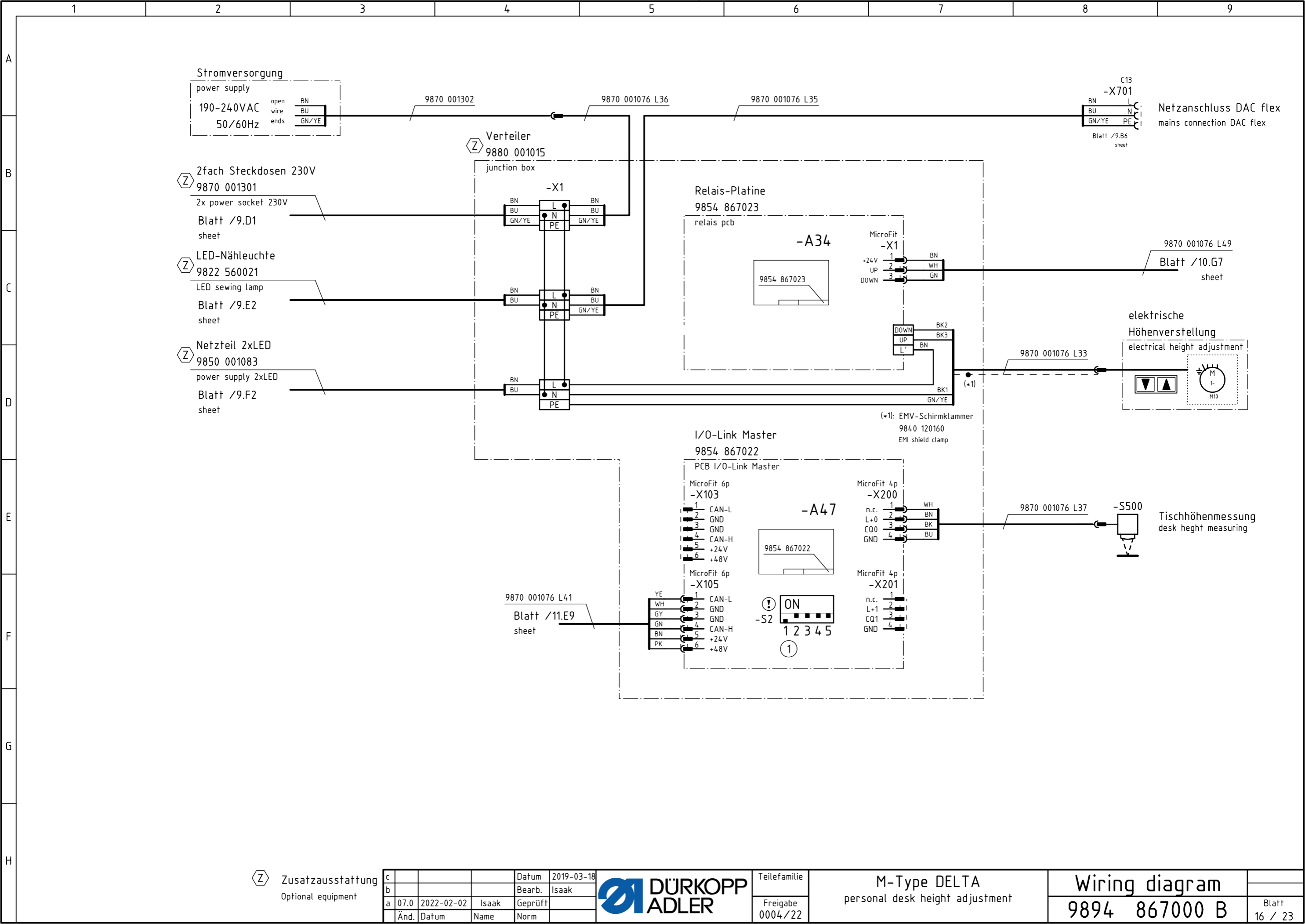
c				Datum	2019-03-18
b				Bearb.	Isaak
a	07.0	2022-02-02	Isaak	Geprüft	
	Änd.	Datum	Name	Norm	



Teilfamilie	
Freigabe	0004/22

M-Type DELTA
optional devices

Wiring diagram
9894 867000 B



Stromversorgung
power supply
190-240VAC
50/60Hz

2fach Steckdosen 230V
9870 001301
2x power socket 230V
Blatt /9.D1
sheet

LED-Nähleuchte
9822 560021
LED sewing lamp
Blatt /9.E2
sheet

Netzteil 2xLED
9850 001083
power supply 2xLED
Blatt /9.F2
sheet

Verteiler
9880 001015
junction box

Relais-Platine
9854 867023
relais pcb

I/O-Link Master
9854 867022
PCB I/O-Link Master

C13
-X701
Netzanschluss DAC flex
mains connection DAC flex
Blatt /9.B6
sheet

9870 001076 L49
Blatt /10.G7
sheet

elektrische
Höhenverstellung
electrical height adjustment

(*1): EMV-Schirmklammer
9840 120160
EMI shield clamp

9870 001076 L41
Blatt /11.E9
sheet

-S500
Tischhöhenmessung
desk height measuring

Zusatzausstattung
Optional equipment

c			Datum	2019-03-18
b			Bearb.	Isaak
a	07.0	2022-02-02	Isaak	Geprüft
	Änd.	Datum	Name	Norm

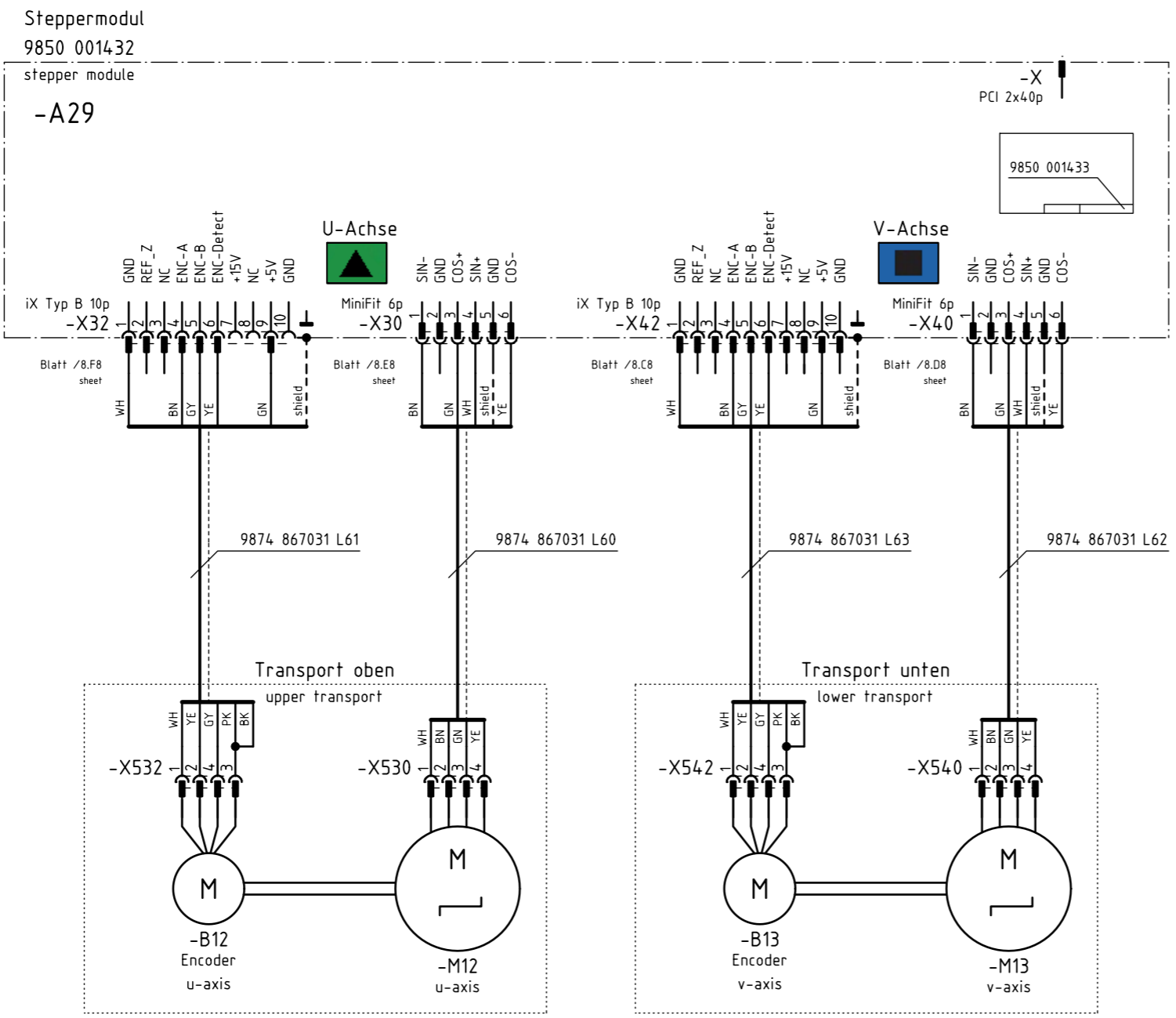


Teilfamilie
Freigabe
0004/22

M-Type DELTA
personal desk height adjustment

Wiring diagram
9894 867000 B

Blatt
16 / 23



Z Zusatzausstattung
Optional equipment

c				Datum	2019-03-18
b				Bearb.	Isaak
a	07.0	2022-02-02	Isaak	Geprüft	
	Änd.	Datum	Name	Norm	



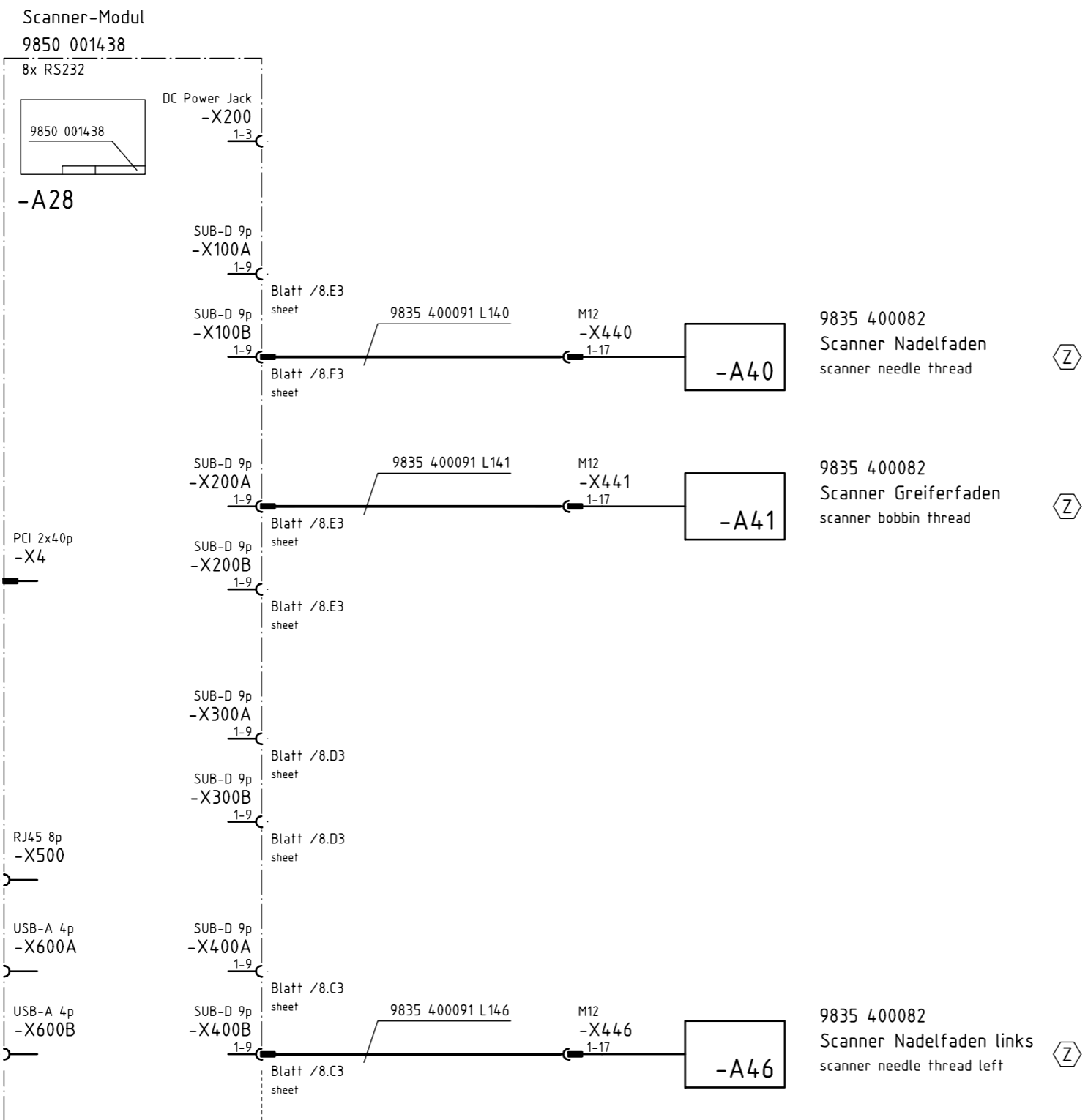
Teilfamilie	
Freigabe	0004/22

06

M-Type DELTA
optional puller
with 2 stepper motors

Wiring diagram
9894 867000 B

Blatt
18 / 23



Zusatzausstattung
 Optional equipment

c				Datum	2019-03-18
b				Bearb.	Isaak
a	07.0	2022-02-02	Isaak	Geprüft	
	Änd.	Datum	Name	Norm	



Teilfamilie	
Freigabe	0004/22

06

M-Type DELTA
optional scanners

Wiring diagram
 9894 867000 B

A
B
C
D
E
F
G
H

		Bezeichnung denomination	Teilenr. Baugruppe partno. assembly	Teilenr. Schaltplan partno. schematic
	-A1	Steuerung DAC flex control DAC flex	9850 001415	9850 001410 9850 001412 9850 001411
	-A2	Verteiler Armsäule PCB lower arm	9854 867000	9854 867000
	-A3	Verteiler Armdeckel PCB upper arm	9854 867001	9854 867001
	-A4	Maschinen-ID machine-ID	9850 001309	9850 001309
	-A5	Bedienfeld Commander Delta control panel	9850 001520	9850 001519
	-A6	Ölwächter oil monitor	9854 867011	9854 867011
	Ⓩ -A7	Handverriegelung manual backtack	9854 867012	9854 867006
	-A8	Spulensensorik bobin winder sensors	9854 867013	9854 867013
	-A9	Tastenleiste keypad	9854 867014	9854 867003 9854 867004
	-A10	Materialdickenerkennung material thickness sensor	9854 867007	9854 867006
	-A11	Nähleuchte sewing lamp	0867 494084	9854 867002
	Ⓩ -A12	Schrittmotor Endstufe 2. Fadenspannung PCB stepper driver 2nd thread tension	9854 867009	9854 867009
	Ⓩ -A13	Schrittmotor Endstufe Kantenanschlag (horizontal) PCB stepper driver edge guide (horizontally)	9854 867019	9854 867019
	Ⓩ -A14	Schrittmotor Endstufe Kantenanschlag (vertikal) PCB stepper driver edge guide (vertically)	9854 867019	9854 867019
	-A15	NFC-Antenne NFC-antenna	9854 867008	9854 867008
	Ⓩ -A16	Verteiler Schutzeinrichtungen PCB safety devices	9854 867017	9854 867017
	Ⓩ -A17	Spulenbeleuchtung bobbin light	9854 867015	9854 867015
	Ⓩ -A18	Restfadenwächter PCB bobbin thread monitor	9850 755001	9850 755001
	Ⓩ -A19	SSD 1. Nadel PCB SSD 1st needle	9850 001504	9850 001504
	Ⓩ -A20	SSD 2. Nadel PCB SSD 2nd needle	9850 001504	9850 001504
	-A21	Pedal pedal	9850 220001	
	Ⓩ -A22	Nählichttrafo power supply f. sewing lamp	9850 001083	9850 001083

		Bezeichnung denomination	Teilenr. Baugruppe partno. assembly	Teilenr. Schaltplan partno. schematic
	Ⓩ -A23	Knieschalter knee switch	9880 002010	9880 002010
	Ⓩ -A24	Backplane backplane	9850 001421	9850 001422
	Ⓩ -A25	Handscanner hand-held scanner	9835 400016	—
⑤	Ⓩ -A26	IO-Link Master PCB IO-Link master	9854 867022	9854 867022
⑥	Ⓩ -A27	I/O-Modul I/O module	9850 001430	9850 001431
⑥	Ⓩ -A28	Scanner-Modul scanner module	9850 001438	9850 001439
⑥	Ⓩ -A29	Stepper-Modul stepper module	9850 001432	9850 001433
⑦	Ⓩ -A34	Relais-Platine relais pcb	9854 867023	9854 867023
⑥	Ⓩ -A40	Scanner Nadelfaden scanner needle thread	9835 400082	
⑥	Ⓩ -A41	Scanner Greiferfaden scanner bobbin thread	9835 400082	
⑥	Ⓩ -A46	Scanner Nadelfaden links scanner needle thread left	9835 400082	
⑦	Ⓩ -A47	I/O-Link Master pcb I/O-Link Master	9854 867022	9854 867022

Ⓩ Zusatzausstattung
Optional equipment

c				Datum	2019-03-18
b				Bearb.	Isaak
a	07.0	2022-02-02	Isaak	Geprüft	
	Änd.	Datum	Name	Norm	



Teilfamilie	
Freigabe	0004/22

M-Type DELTA
part list
electrical equipments

Wiring Diagram
9894 867000 B

A
B
C
D
E
F
G
H

		Bezeichnung denomination	Teilenr. Baugruppe partno. assembly
	-M1	Nähmotor sewing drive	9800 170046
	-M2	Schrittmotor Stichtlänge ⁰³ stepper drive stitch length	9800 580060
	-M3	Schrittmotor Fußlüftung stepper drive foot lifting	9800 580060
	-M4	Schrittmotor Transporthub ⁰³ stepper drive transport stroke	9800 580060
	-M5	Schrittmotor Spuler stepper drive bobbin winder	9800 580061
	^Z -M6	Schrittmotor Fadenspannung stepper drive thread tension	9800 580057
	^Z -M7	Schrittmotor 2. Fadenspannung stepper drive 2nd thread tension	9800 580057
	^Z -M8	Schrittmotor Kantenanschlag (horizontal) stepper drive edge guide (horizontally)	9800 580059
	^Z -M9	Schrittmotor Kantenanschlag (vertikal) stepper drive edge guide (vertically)	9800 580059
	^Z -M10	Höhenverstellung height adjustment	—
⁰⁶	^Z -M12	Schrittmotor Transport oben stepper drive upper transport	⁰⁷ 9800 580050
⁰⁶	^Z -M13	Schrittmotor Transport unten stepper drive lower transport	⁰⁷ 9800 580050

^Z Zusatzausstattung
Optional equipment

c			Datum	2019-03-18
b			Bearb.	Isaak
a	07.0	2022-02-02	Isaak	Geprüft
	Änd.	Datum	Name	Norm



Teilfamilie
Freigabe
0004/22

M-Type DELTA
part list
drives

Wiring diagram
9894 867000 B

		Angeschlossen an: connected to:	Bezeichnung denomination	Teilenummer partnumber
	-S1	-A1 Blatt /10.G6 sheet	IN_1 / Reserve reserve	
	-S2	-A1 Blatt /10.G6 sheet	IN_2 / Reserve reserve	
	-S3	-A1 Blatt /10.G6 sheet	IN_3 / Reserve reserve	
	-S4	-A1 Blatt /9.G6 sheet	IN_A / Knieschalter knee switch	
	-S5	-A1 Blatt /9.G6 sheet	IN_B / Knieschalter knee switch	
	-S100	-A2 Blatt /11.C2 sheet	Referenz Nähmotor reference sewing drive	
	⓪ -S108	-A13 Blatt /14.E6 sheet	Referenz Schrittmotor Kantenanschlag (horizontal) reference stepper drive edge guide (horizontally)	9815 710223
	⓪ -S109	-A14 Blatt /14.G6 sheet	Referenz Schrittmotor Kantenanschlag (vertikal) reference stepper drive edge guide (vertically)	9815 710232
	⓪ -S201	-A16 Blatt /12.D9 sheet	ENG_ON_1 / Greiferabdeckung rechts hook cover right	9815 710221
	⓪ -S202	-A16 Blatt /12.C8 sheet	ENG_ON_2 / Greiferabdeckung links hook cover left	9815 710221
	⓪ -S203	-A16 Blatt /12.D8 sheet	ENG_ON_3 / Nadelbereichsabdeckung needle area cover	9815 710221
	⓪ -S204	-A16 Blatt /12.D7 sheet	ENG_ON_4 / Kippsensor ① tilt switch	④ 9815 550004 9815 550005
	-S211	-A2 Blatt /11.C3 sheet	IN_1 / Reserve reserve	
	-S212	-A2 Blatt /11.D3 sheet	IN_2 / Reserve reserve	
	-S213	-A2 Blatt /11.D3 sheet	IN_3 / Reserve reserve	
	-S214	-A2 Blatt /11.C4 sheet	IN_4 / Spuler Füllstand bobbin winder filling	
	-S215	-A2 Blatt /11.E3 sheet	IN_5 / Reserve reserve	
	-S216	-A2 Blatt /11.E3 sheet	IN_6 / Reserve reserve	
	-S217	-A2 Blatt /11.F3 sheet	IN_7 / Reserve reserve	
	-S218	-A2 Blatt /11.C4 sheet	IN_8 / Spuler Position bobbin winder position	
	-S219	-A2 Blatt /11.H4 sheet	IN_9 / Ölwachter oil monitor	

		Angeschlossen an: connected to:	Bezeichnung denomination	Teilenummer partnumber
	-S300	-A9 Blatt /13.C6 sheet	IN_1 / Scrollrad scroll wheel	
	-S301	-A9 Blatt /13.C6 sheet	IN_2 / Taste Scrollrad button scroll wheel	
	-S302	-A9 Blatt /13.C6 sheet	IN_3 / Taste "Nadel hoch/tief" button "needle up/down"	
	-S303	-A9 Blatt /13.C6 sheet	IN_4 / Taste "Riegel" button "backtack"	
	-S304	-A9 Blatt /13.C7 sheet	IN_5 / Taste "Riegel an/aus" button "backtack on/off"	
	-S305	-A9 Blatt /13.C7 sheet	IN_6 / Taste "2. Stichlänge" button "2nd stitch length"	
	-S306	-A9 Blatt /13.C7 sheet	IN_7 / Taste "Fadenspannung" button "thread tension"	
	-S307	-A9 Blatt /13.C8 sheet	IN_8 / Taste 6 button 6	
	-S308	-A9 Blatt /13.C8 sheet	IN_9 / Taste "Service-Stop" button "service-stop"	
	-S309	-A9 Blatt /13.E5 sheet	IN_10 / Favoritentaste 1 favorite button 1	
	-S310	-A9 Blatt /13.E5 sheet	IN_11 / Favoritentaste 2 favorite button 2	
	⓪ -S311	-A2 Blatt /13.F8 sheet	IN_12 / Lichtschranke light beam	9815 920048
⑤	⓪ -S400	-A26 Blatt /15.C6 sheet	Perfect Quality Sensor laser light beam	9815 920050
⑦	⓪ -S500	-A47 Blatt /16.E9 sheet	Tischhöhenmessung desk height measuring	9815 740036
	-S700	-A1 Blatt /9.C6 sheet	Hauptschalter DAC flex main switch DAC flex	
	-S701	-A1 Blatt /9.C7 sheet	Standby-Taster DAC flex standby button DAC flex	

⓪ Zusatzausstattung
Optional equipment

c			Datum	2019-03-18
b			Bearb.	Isaak
a	07.0	2022-02-02	Isaak	Geprüft
	Änd.	Datum	Name	Norm



Teilfamilie	
Freigabe	0004/22

M-Type DELTA
input list

Wiring diagram
9894 867000 B

A
B
C
D
E
F
G
H

		Angeschlossen an: connected to:	Bezeichnung denomination	Teilenummer partnumber
Ⓩ	-Y1	-A1 Blatt /10.G6 sheet	OUT_1 / Reserve reserve	
Ⓩ	-Y2	-A1 Blatt /10.H6 sheet	OUT_2 / Reserve reserve	
Ⓩ	-Y3	-A1 Blatt /10.H6 sheet	OUT_3 / Reserve reserve	
Ⓩ	-Y101	-A1 Blatt /10.G6 sheet	PWM_1 / Reserve reserve	
Ⓩ	-Y102	-A1 Blatt /10.G6 sheet	PWM_2 / Reserve reserve	
	-Y201	-A2 Blatt /11.H1 sheet	PWM_1 / Fadenabschneider 1. Nadel thread trimmer 1st needle	9820 110051
Ⓩ	-Y202	-A2 Blatt /11.G1 sheet	PWM_2 / Fadenabschneider 2. Nadel thread trimmer 2nd needle	9820 110051
Ⓩ	-Y203	-A2 Blatt /12.F8 sheet	PWM_3 / Spulenbeleuchtung bobin light	9854 867015
Ⓩ	-Y211	-A2 Blatt /11.E5 sheet	OUT_1 / NSB_Messer NSB_knife	9710 063420
Ⓩ	-Y212	-A2 Blatt /11.F5 sheet	OUT_2 / NSB_Anschlag NSB_stop	9710 063420
Ⓩ	-Y213	-A2 Blatt /11.F5 sheet	OUT_3 / NSB_Absaugung NSB_suction	9710 063420
Ⓩ	-Y214	-A2 Blatt /11.H9 sheet	OUT_4 / Nadelkühlung needle cooling	9710 063420
Ⓩ	-Y215	-A2 Blatt /11.G5 sheet	OUT_5 / Nahtmitteführung seam center guide	9710 063420
Ⓩ	-Y216	-A2 Blatt /11.H5 sheet	OUT_6 / RFW/SSD (Sensor) blasen BTM/SSD (sensor) blow	9710 063420 / 9710 061412
Ⓩ	-Y217	-A2 Blatt /11.D5 sheet	OUT_7 / SSD Spulengehäuse blasen SSD bobin blow	9710 061412
Ⓩ	-Y218	-A2 Blatt /11.E6 sheet	OUT_8 / Reserve reserve	
Ⓩ	-Y301	-A3 Blatt /13.G8 sheet	PWM_1 / Fadenklemme thread clamp	9820 110050
	-Y302	-A3 Blatt /13.G3 sheet	PWM_2 / Nähleuchte sewing lamp	9854 867002
	-Y303	-A3 Blatt /13.A7 sheet	PWM_3 / Vorfeldbeleuchtung handling area light	
Ⓩ	-Y304	-A3 Blatt /13.E7 sheet	PWM_4 / Reserve reserve	

		Angeschlossen an: connected to:	Bezeichnung denomination	Teilenummer partnumber
	-Y311	-A3 Blatt /13.C6 sheet	OUT_1 / LED Taste 1 LED button 1	
	-Y312	-A3 Blatt /13.C7 sheet	OUT_2 / LED Taste 2 LED button 2	
	-Y313	-A3 Blatt /13.C7 sheet	OUT_3 / LED Taste 3 LED button 3	
	-Y314	-A3 Blatt /13.C7 sheet	OUT_4 / LED Taste 4 LED button 4	
	-Y315	-A3 Blatt /13.C7 sheet	OUT_5 / LED Taste 5 LED button 5	
	-Y316	-A3 Blatt /13.C8 sheet	OUT_6 / LED Taste 6 LED button 6	
	-Y317	-A3 Blatt /13.C8 sheet	OUT_7 / LED Service Stop LED Service Stop	
	-Y318	-A3 Blatt /13.A5 sheet	OUT_8 / Status-LED (RGB) status LED (RGB)	
Ⓩ	-Y319	-A3 Blatt /13.F8 sheet	OUT_9 / Lasermarkierungsleuchte laser marking light	9835 501014

Ⓩ Zusatzausstattung
Optional equipment

c			Datum	2019-03-18
b			Bearb.	Isaak
a	07.0	2022-02-02	Isaak	Geprüft
	Änd.	Datum	Name	Norm



Teilfamilie	
Freigabe	0004/22

M-Type DELTA
output list

Wiring diagram
9894 867000 B



DÜRKOPP ADLER GmbH

Potsdamer Straße 190

33719 Bielefeld

GERMANY

Phone +49 (0) 521 / 925-00

E-Mail service@duerkopp-adler.com

www.duerkopp-adler.com